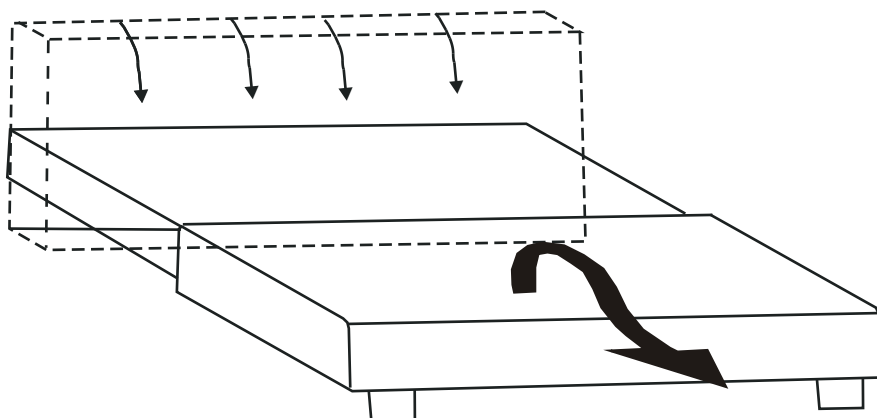
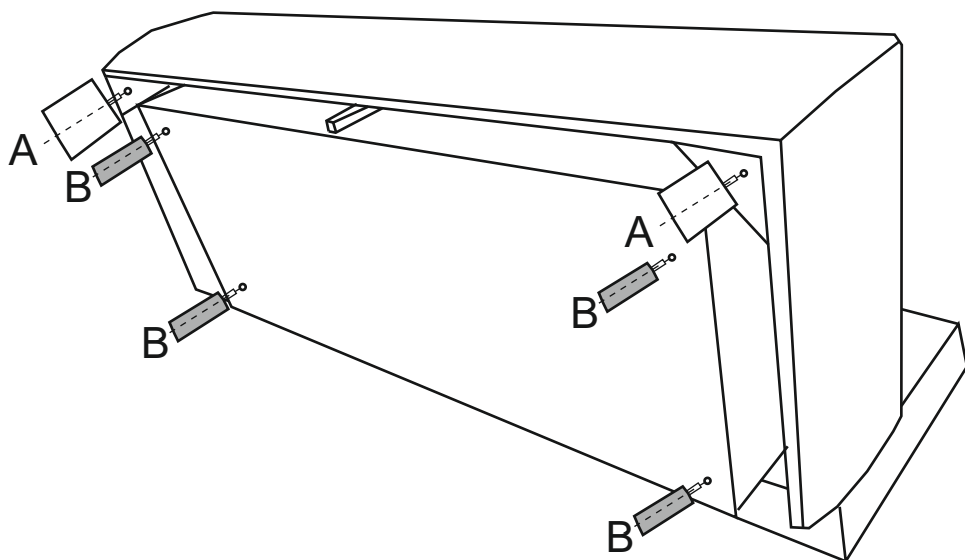




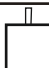

2 Osoby

Instrukcja montażu STAR SOFA 3DL

1/2



Wykaz części:

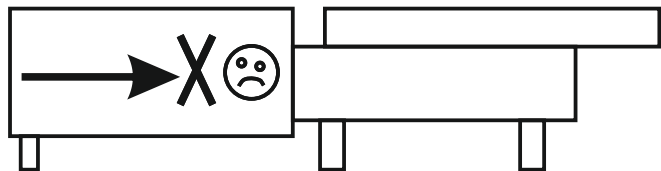
A.  Stopka tworzy fi 80 H-80	2 szt
B.  Stopka tworzy fi 50 H-80	4 szt



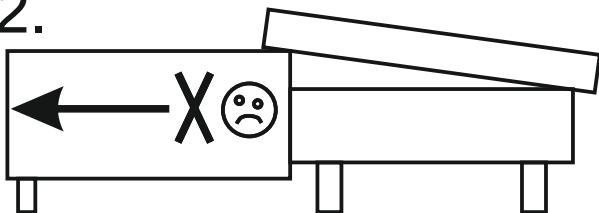
2 Osoby

Regulacja szczeliny między siedziskiem a oparciem po rozłożeniu.

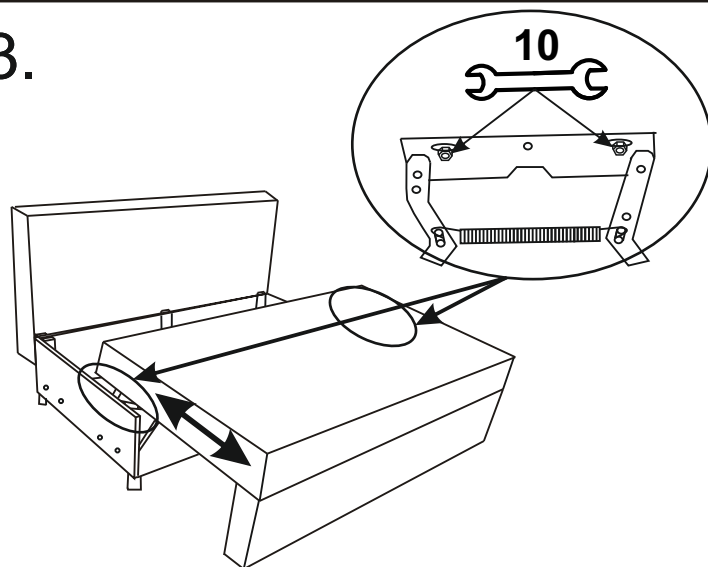
1-1.



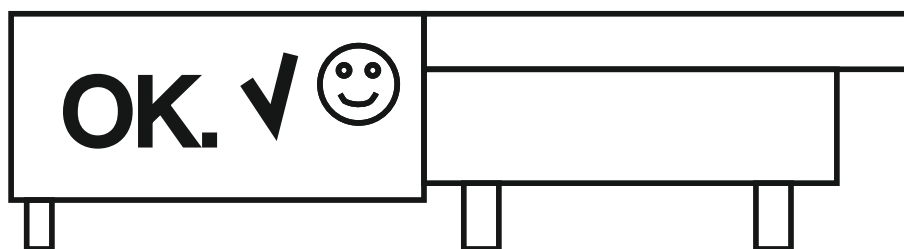
1-2.



3.



4.



Korzystanie z funkcji spania jest możliwe tylko po ustawieniu sofy wzdłuż ściany. Po rozłożeniu funkcji spania należy dosunąć sofę do końca ściany, co umożliwia podniesienie się oparcia podczas korzystania z funkcji. Podniesienie się oparcia może spowodować zsunięcie się z sofy, skutkiem czego może dojść do poważnych obrażeń.

