

2 Osoby

# Instrukcja montażu FOCUSO NAROŻNIK UNIWERSALNY

1/2



Układ prawy

Funkcja spania

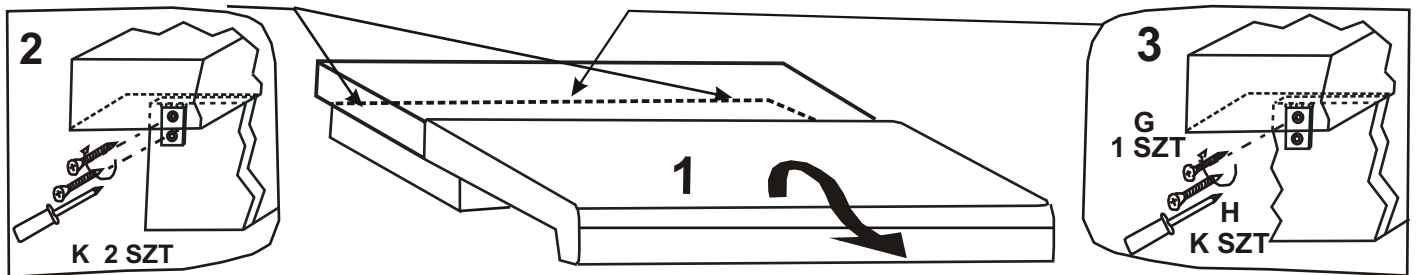


Układ lewy

Funkcja spania

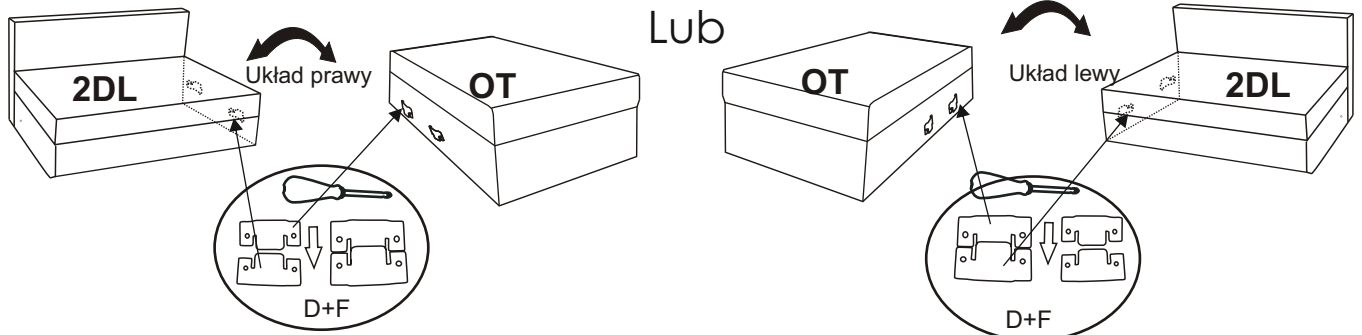
Do montażu potrzebny będzie wkrętak krzyżakowy oraz klucz imbusowy 4-z  
UWAGA! Nie należy odrazu dokręcać wszystkich wkrętów do oporu. Najpierw należy wszystkie lekko załapać a następnie dokręcić do końca.

## Krok 1 Montaż oparcia dużego - wysunąć funkcję 2dl

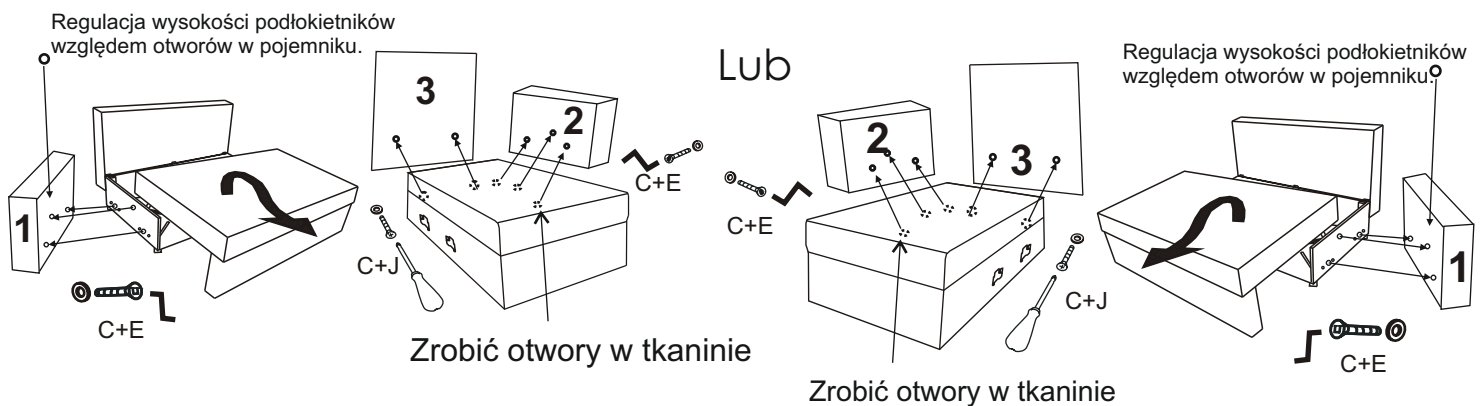


## Krok 2 Ustalić układ narożnika (funkcja spania po lewej lub po prawej stronie)

## Krok 3 Przykręcić zaczepy łączące na wkręty WS M6x18 w miejscu łączenia się brył narożnika wg szkicu



## Krok 4. Montaż podłokietnika - 1. Montaż oparcia małego - 3. Montaż podłokietnika - 2



## Wykaz części:

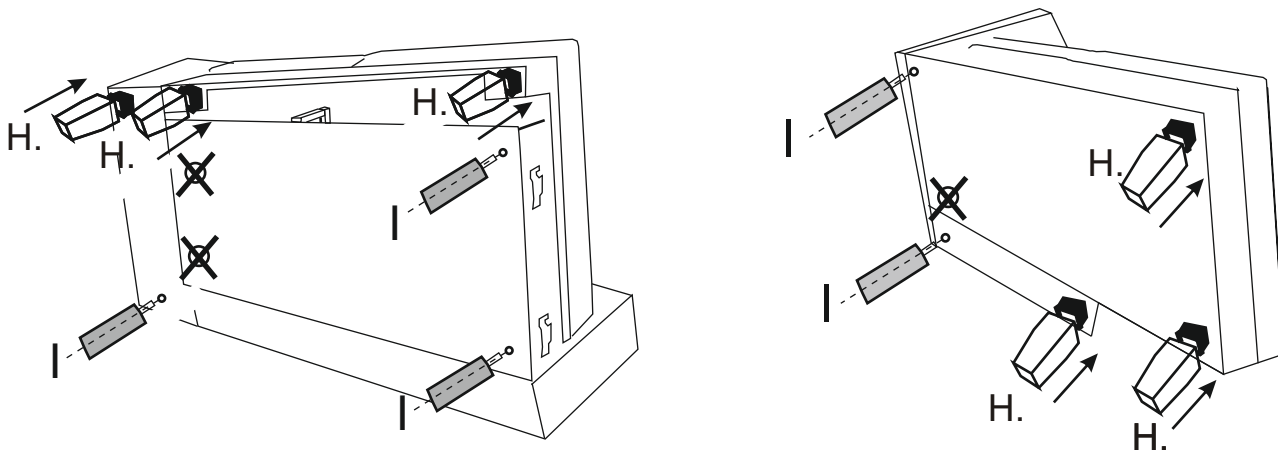
Widoczne otwory zaślepić białymi zaślepkami

A. klucz imbusowy 4-z 1 szt	1 szt	D. zaczep łączący	4 szt	G. Wkręt US 5X35	1 szt	J. Wkręt WP M6X35	2 szt
B. zaślepka plastikowa	3 szt	E. Wkręt WWI M6X60	6 szt	H. Stopka tworzy H-100 50x35	6 szt	K. Wkręt WS M6X45	5 szt
C. podkładka M8x24	8 szt	F. Wkręt WS M6X18	8 szt	I. Stopka tworzy fi 50 H-100	5 szt		

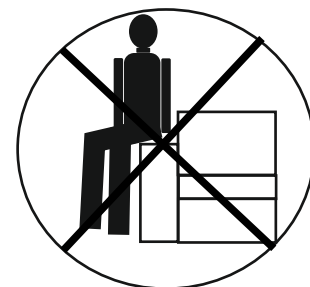
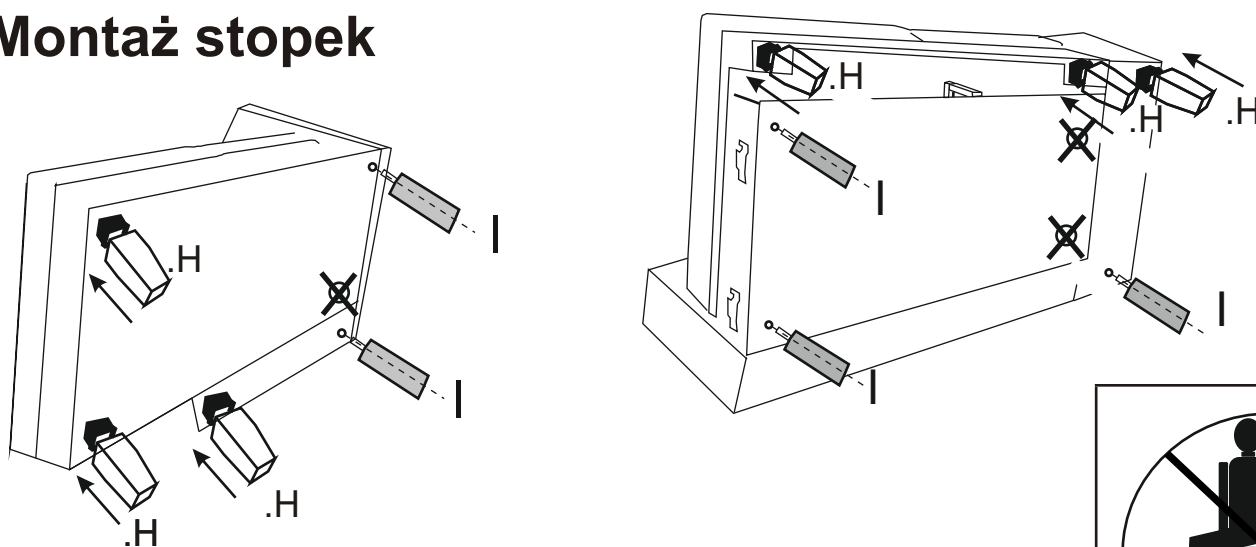


2 Osoby

## Montaż stopek



## Montaż stopek



Nie siadać  
na oparciu  
i podłokietnikach

## Wykaz części:

A. klucz imbusowy 4-z 1 szt	1 szt	D. zaczep łączący	4 szt	G. Wkręt US 5X35	1 szt	J. Wkręt WP M6X35	2 szt
B. zaślepka plastikowa	3 szt	E. Wkręt WWI M6X60	6 szt	H. Stopka tworzy H-100 50x35	6 szt	K. Wkręt WS M6X45	5 szt
C. podkładka M8x24	8 szt	F. Wkręt WS M6X18	8 szt	I. Stopka tworzy fi 50 H-100	5 szt		