

# WEST 2os.

CZ. **MONTÁŽNÍ NÁVOD**  
GER. MONTAGEANLEITUNG  
ENG. **ASSEMBLY INSTRUCTIONS**  
SLO. NÁVOD NA MONTÁŽ  
POL. **INSTRUKCJA MONTAŻU**

CZ. **PŘED ZAHÁJENÍM SI PŘEČTĚTE  
PŘILOŽENÝ MONTÁŽNÍ NÁVOD**

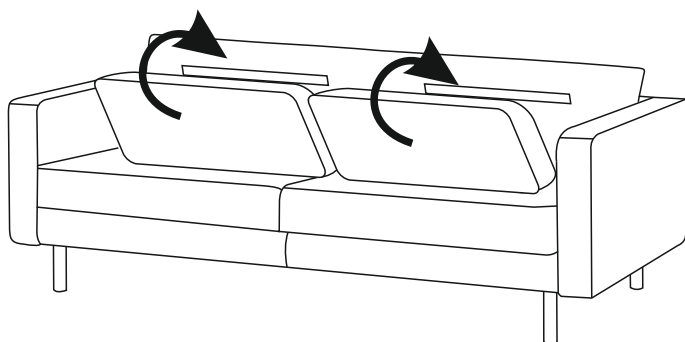
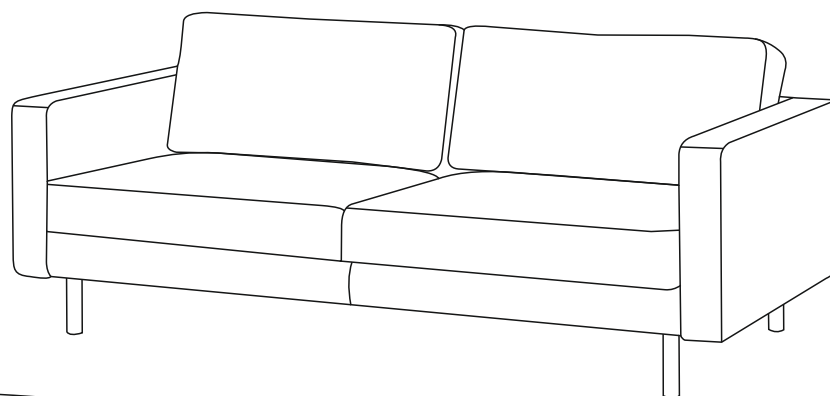
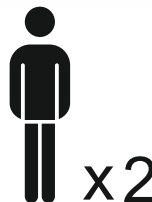
GER. **BEVOR SIE BEGINNEN,  
LESEN SIE DIE BEIGEFÜGTE  
MONTAGEANLEITUNG**

ENG. **BEFORE YOU START,  
PLEASE READ THE ENCLOSED  
ASSEMBLY INSTRUCTIONS**

SLO. **PRED SPUSTENÍM SI PREČÍTAJTE  
PŘILOŽENÝ MONTÁŽNÝ NÁVOD**

POL. **PRZED ROZPOCZĘCIEM  
ZAPOZNAĆ SIĘ Z ZAŁĄCZONĄ  
INSTRUKCJĄ MONTAŻU**

PPHU AEK Andrzej Kubzdyl  
Wawrów 47E 66-400 Gorzów Wlkp.  
[bok@aeck.pl](mailto:bok@aeck.pl) [www.aeck.pl](http://www.aeck.pl)



AVANT DE COMMENCER, SE  
REPORTER AUX CONSEILS  
DE MONTAGE EN ANNEXE

**BEFORE STARTING, REFER  
TO THE ASSEMBLING ADVICE  
IN ANNEX**

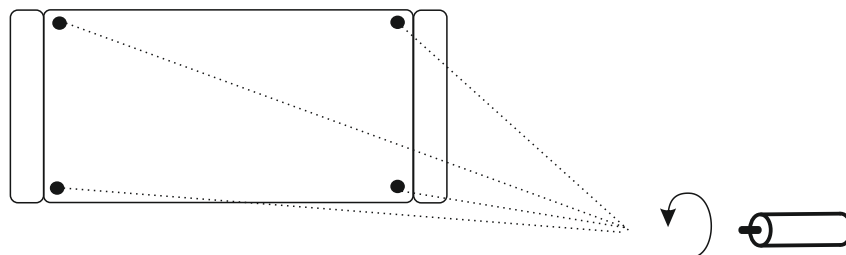
AVANTI DI COMMINCIARE,  
RIPORTATE AGLI CONSIGLI DI  
MONTAGGIO

**VOR DIE MONTAGE, BITTE  
BEILIEGENDE ANWEISUNGEN  
FOLGEN**

ANTES DE COMERCAR, ADIARSE  
AOS CONSELHOS DE  
MONTAGEM EM ANEXO

**ANTES DE EMPEZAR  
CONSULTE LOS CONSEJOS  
PARA EL MONTAJE**

PRZED ROZPOCZĘCIEM  
ZAPOZNAĆ SIĘ Z ZAŁĄCZONĄ  
INSTRUKCJĄ MONTAŻU



160mm  x 4

