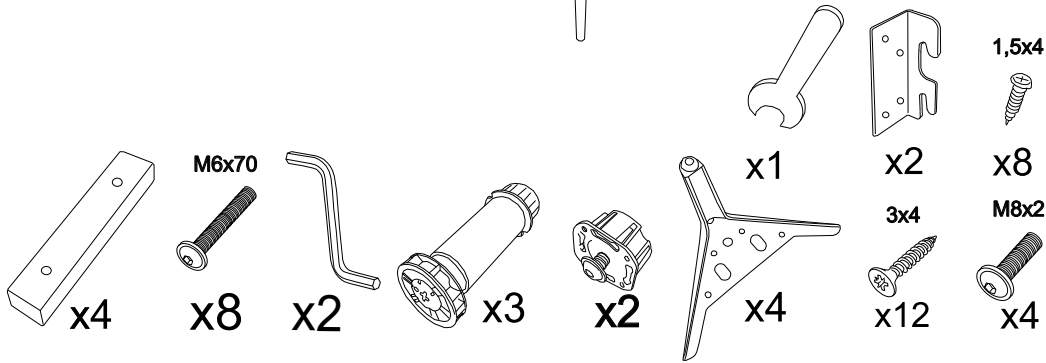
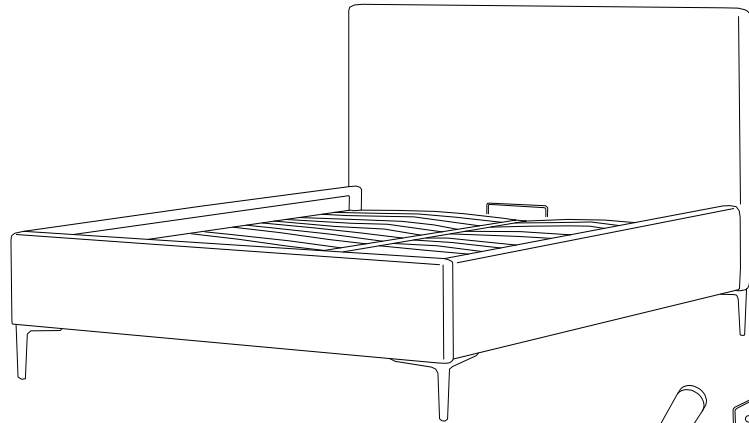
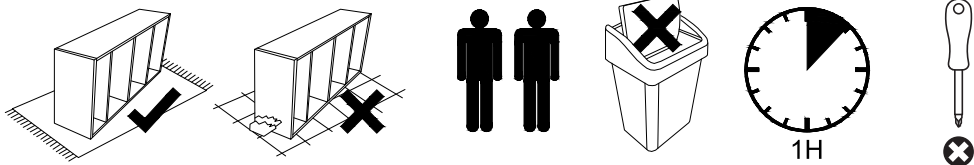


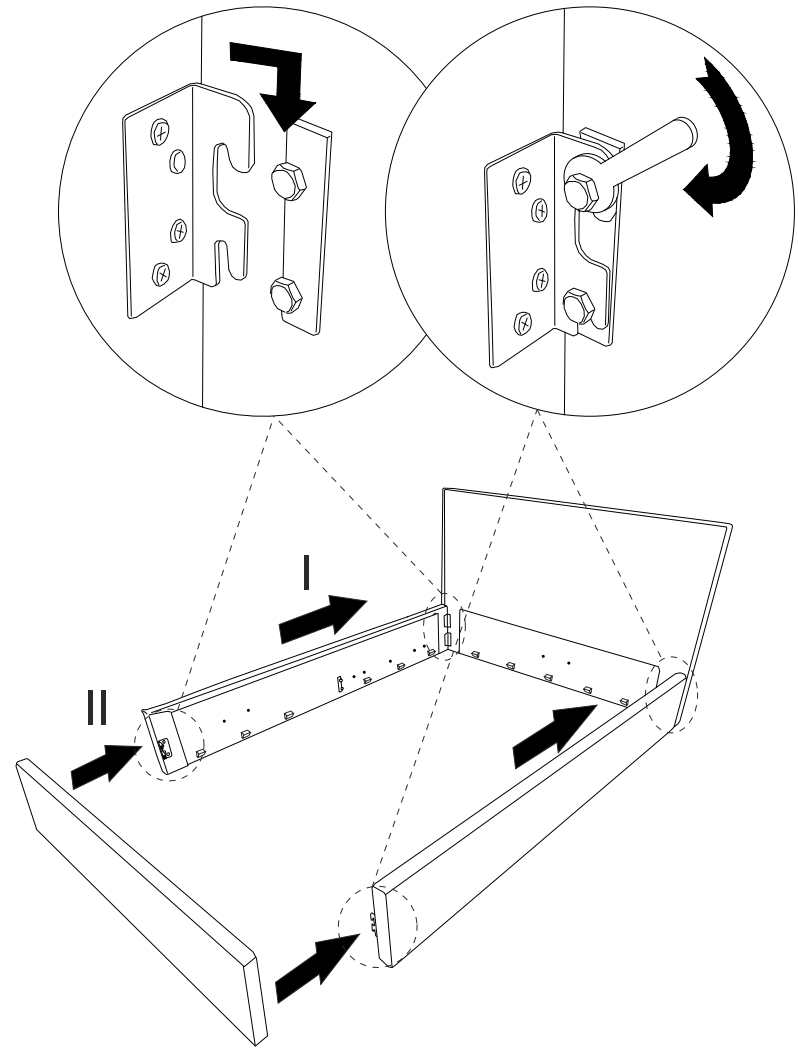
PINO



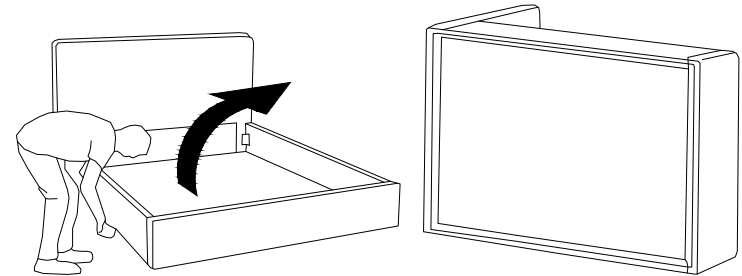
- (D) Montageanleitung
- (GB) Assembly Instructions
- (FR) Notice de montage
- (IT) Istruzioni di montaggio
- (NL) Handleiding voor de montage
- (PL) Instrukcja montażu
- (CZ) Montážní návod
- (SK) Návod na montáž
- (HU) Szerelési útmutató
- (RO) Instrucțiuni de montaj
- (TR) Montaj talimatı
- (RU) инструкции по монтажу



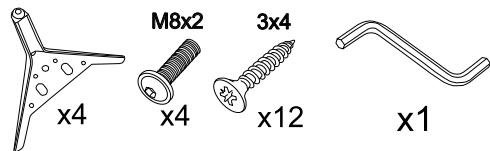
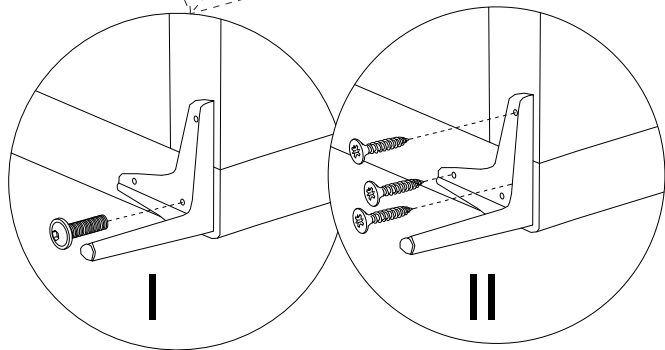
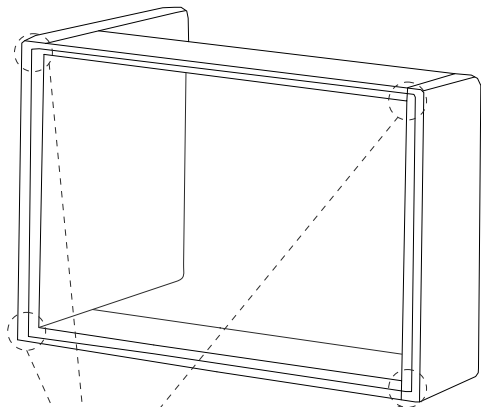
1



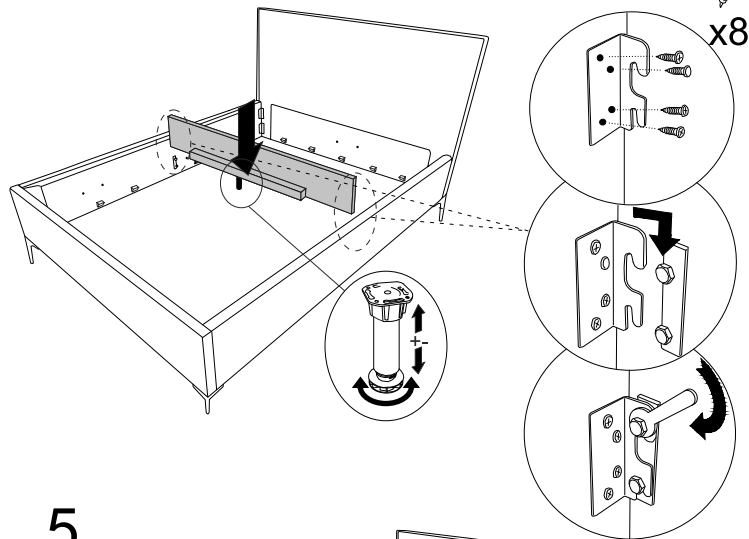
2



3



4

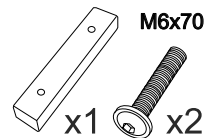
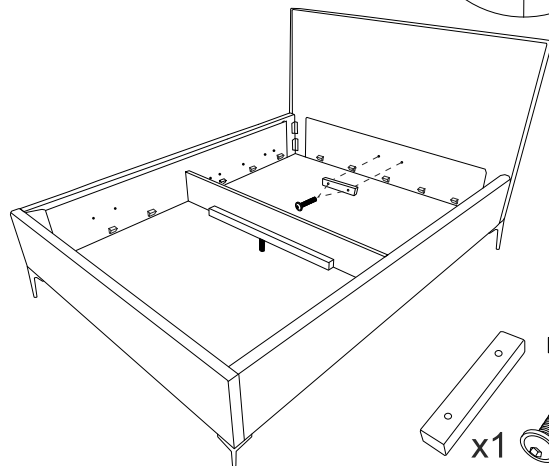


1,5x4

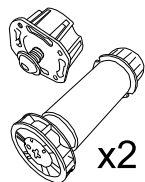
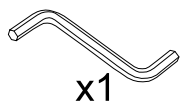
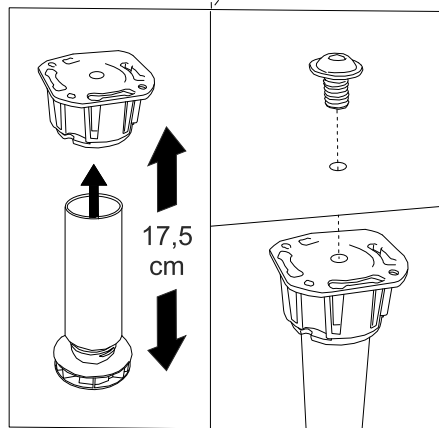
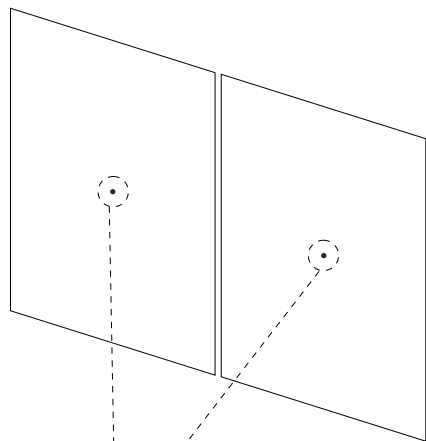


x8

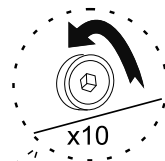
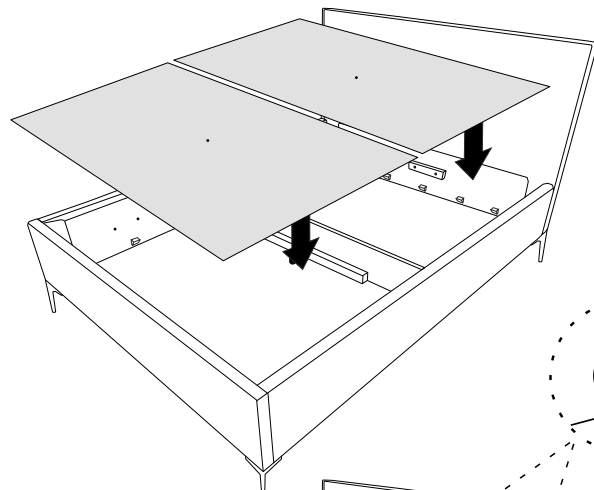
5



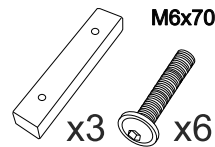
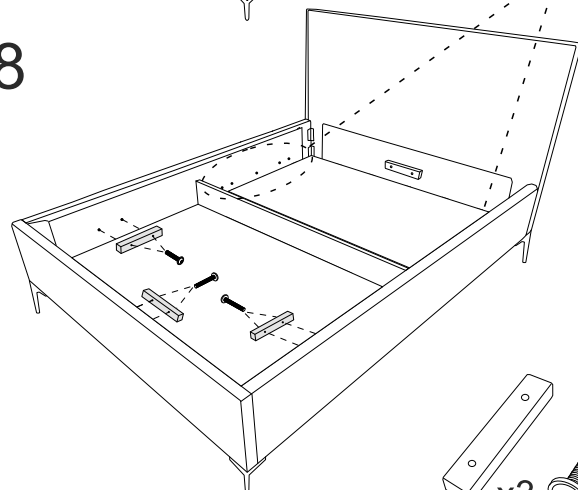
6



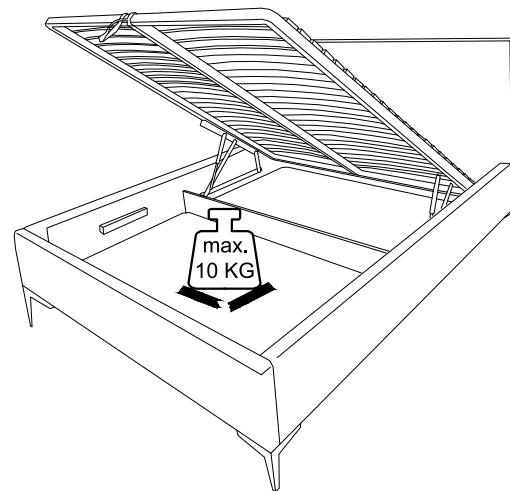
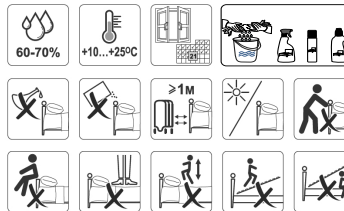
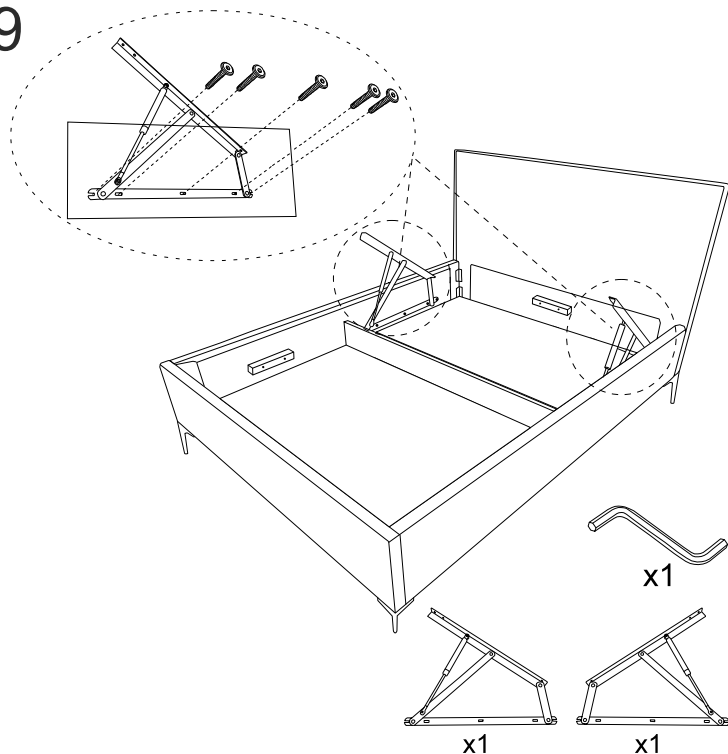
7



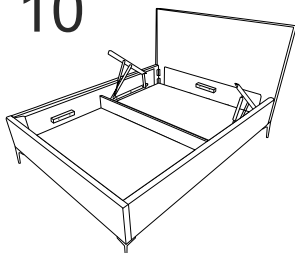
8



9

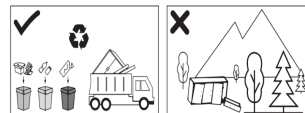


10



- (D)** Zusammenbau und Installation des Bettrahmens gemäß separates Handbuch.
(FR) Assemblage et installation du cadre de lit conformément manuel séparé.
(NL) Het bedframe monteren en installeren volgens aparte handleiding.
(CZ) Sestavení a instalace rámu postele podle samostatný manuál.
(HU) Az ágykeret összeállítása és felszerelése szerint külön kézikönyv.
(TR) Yatak çerçevesinin aşığdadakilere göre montajı ve montajı ayrı kılavuz.
(GB) Assembling and installing the bed frame according to separate manual.
(IT) Assemblaggio e installazione della struttura del letto secondo manuale separato.
(PL) Złożenie i montaż stelaża wg. osobnej instrukcji.
(SK) Montáž a inštalácia rámu postele podľa samostatný manuál.
(RO) Asamblarea si montarea cadrului patului conform manual separat.
(RU) Сборка и установка каркаса кровати согласно отдельный мануал.

Producent:



P.P.U.H. 'ANIMAR' Marian Szczęsny
 Olszowa, ul. Kryształowa 21
 63-600 Kępno, Polska

kontakt.agata@animar.info.pl