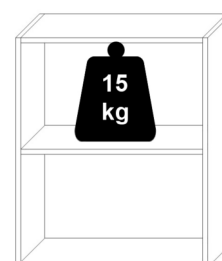
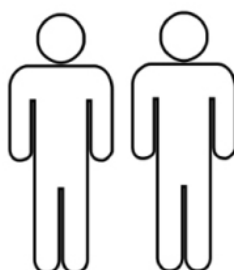
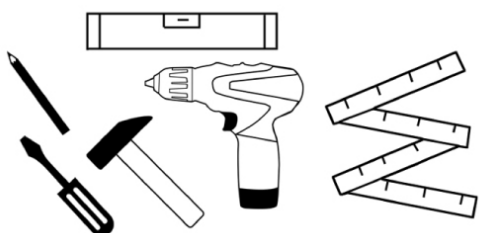
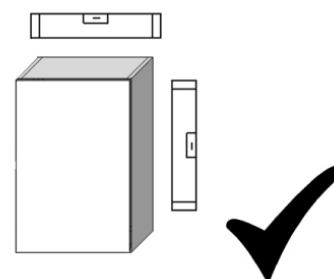
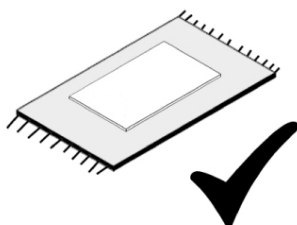
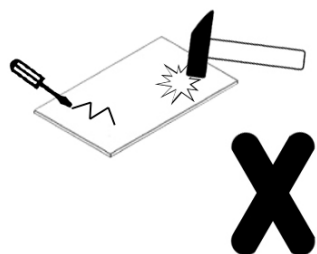
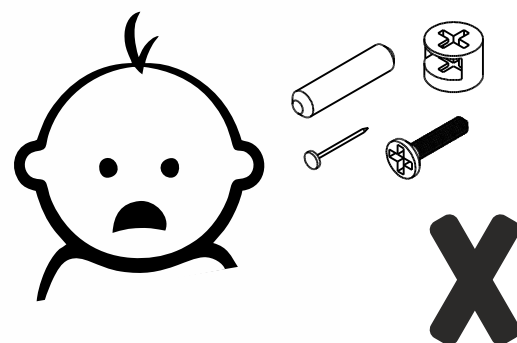
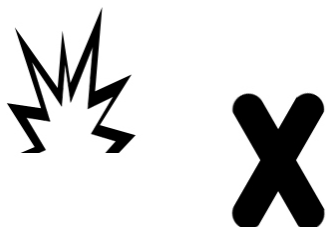
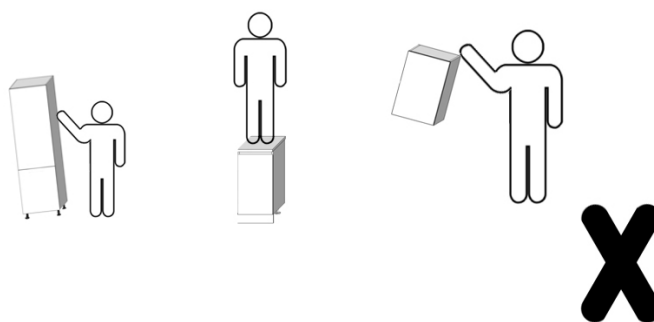
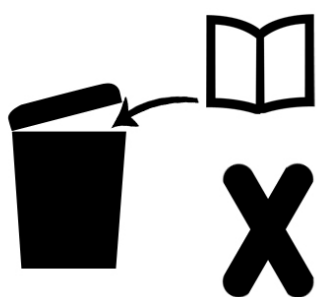
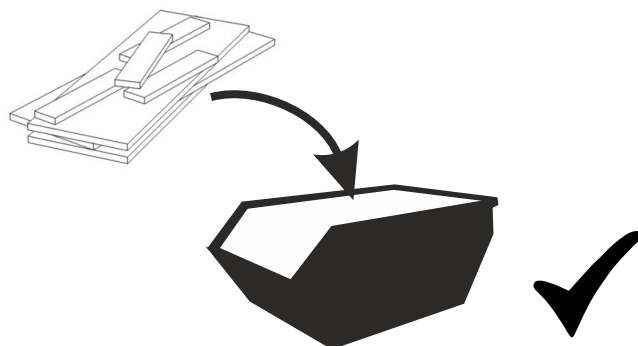
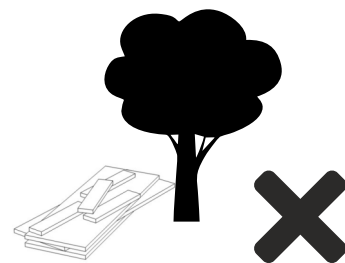
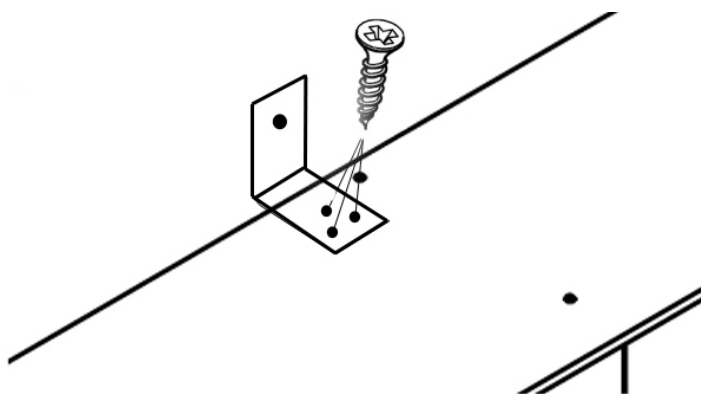


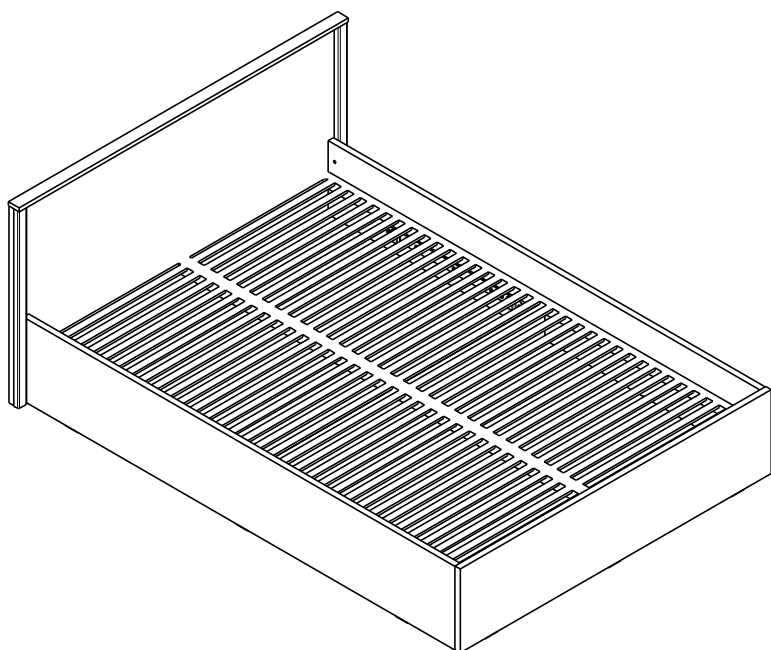
Instrukcja montażu  
Assembling instruction  
Montageanleitung  
Montáž instrukce  
Montáž inštrukcie


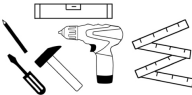
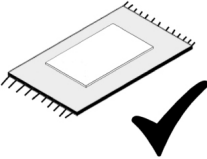


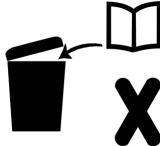


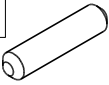
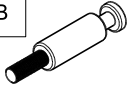

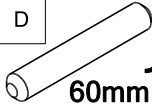
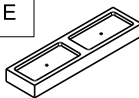
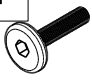
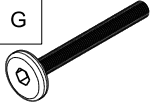

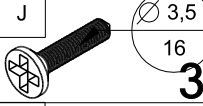
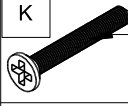
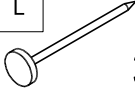



- Mebel należy ustawić na równej powierzchni, w razie potrzeby wypoziomować  
The furniture should be placed on a flat surface and leveled if necessary.  
Die Möbel sollten auf einer ebenen Fläche aufgestellt und bei Bedarf nivelliert werden  
Nábytek by měl být umístěn na rovný povrch a v případě potřeby vyrovnán  
Nábytok by mal byť umiestnený na rovnom povrchu a v prípade potreby vyrovnaný
- Mebel musi znajdować się w suchym pomieszczeniu z dala od źródła ciepła oraz niekorzystnych warunków atmosferycznych ( światło słoneczne, wody itp.)  
The furniture must be placed in a dry room away from heat sources and unfavorable weather conditions (sunlight, water, etc.)  
Die Möbel müssen in einem trockenen Raum, entfernt von Wärmequellen und ungünstigen Wetterbedingungen (Sonnenlicht, Wasser usw.) aufgestellt werden.  
Nábytek musí být umístěn v suché místnosti, daleko od zdrojů tepla a nepříznivých povětrnostních podmínek (sluneční světlo, voda atd.)  
Nábytok musí byť umiestnený v suchej miestnosti, mimo zdrojov tepla a nepriaznivých poveternostných podmienok (slnečné svetlo, voda a pod.)
- Maksymalny udźwig mebla i półek to 15kg  
The maximum load capacity of the furniture and shelves is 15 kg.  
Die maximale Belastbarkeit der Möbel und Regale beträgt 15 kg  
Maximální nosnost nábytku a polic je 15 kg  
Maximálna nosnosť nábytku a políc je 15 kg
- Mebel koniecznie należy przytwierdzić do ściany  
The furniture must be attached to the wall.  
Die Möbel müssen an der Wand befestigt werden  
Nábytek musí být připevněn ke stěně  
Nábytok musí byť pripevnený k stene
- Nie należy przesuwać mebla. W celu przeniesienia należy unieść całą bryłę podtrzymując elementy konstrukcyjne  
Do not move the furniture. In order to move it, you must lift the entire piece while supporting the structural elements.  
Bewegen Sie die Möbel nicht. Um sie zu bewegen, heben Sie die gesamte Struktur an und stützen Sie die Strukturelemente ab  
Nepřemisťujte nábytek, abyste jej mohli přesunout, zvedněte celou konstrukci, podepírající konstrukční prvky  
Nehýbte nábytkom, aby ste ho mohli presunúť, zdvihnite celú konštrukciu, podopierajúc konštrukčné prvky
- Czyszczenie wykonywać tylko wilgotna szmatką  
Clean only with a damp cloth.  
Nur mit einem feuchten Tuch reinigen  
Čistěte pouze vlhkým hadříkem  
Čistite iba vlhkou handričkou



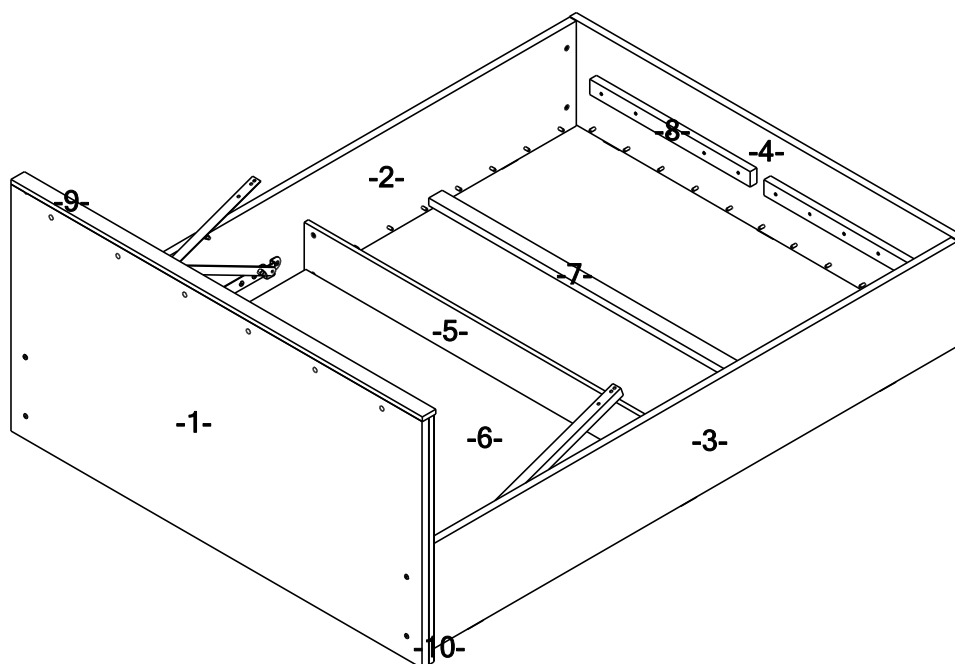
# ŁÓŻKO 140/160/180

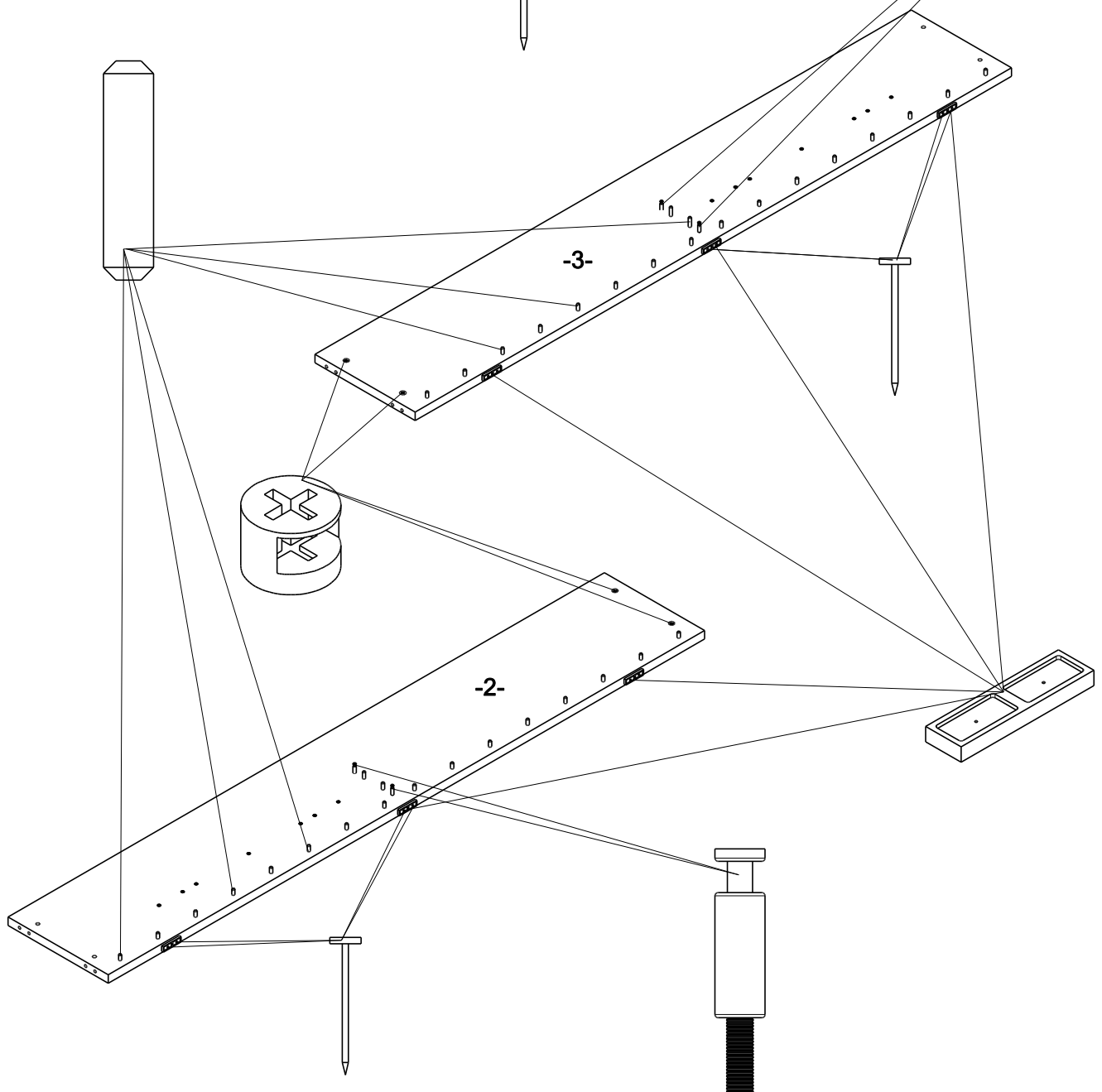
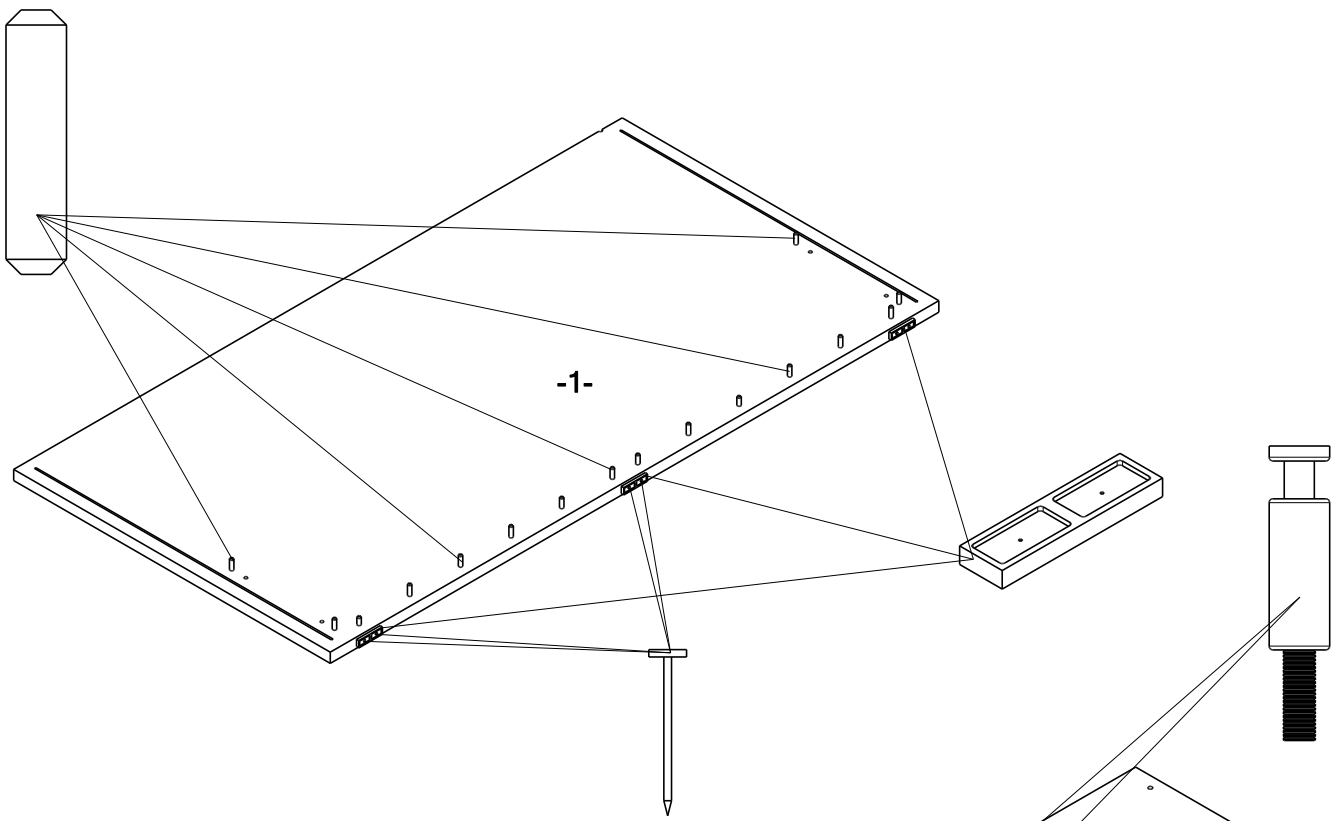


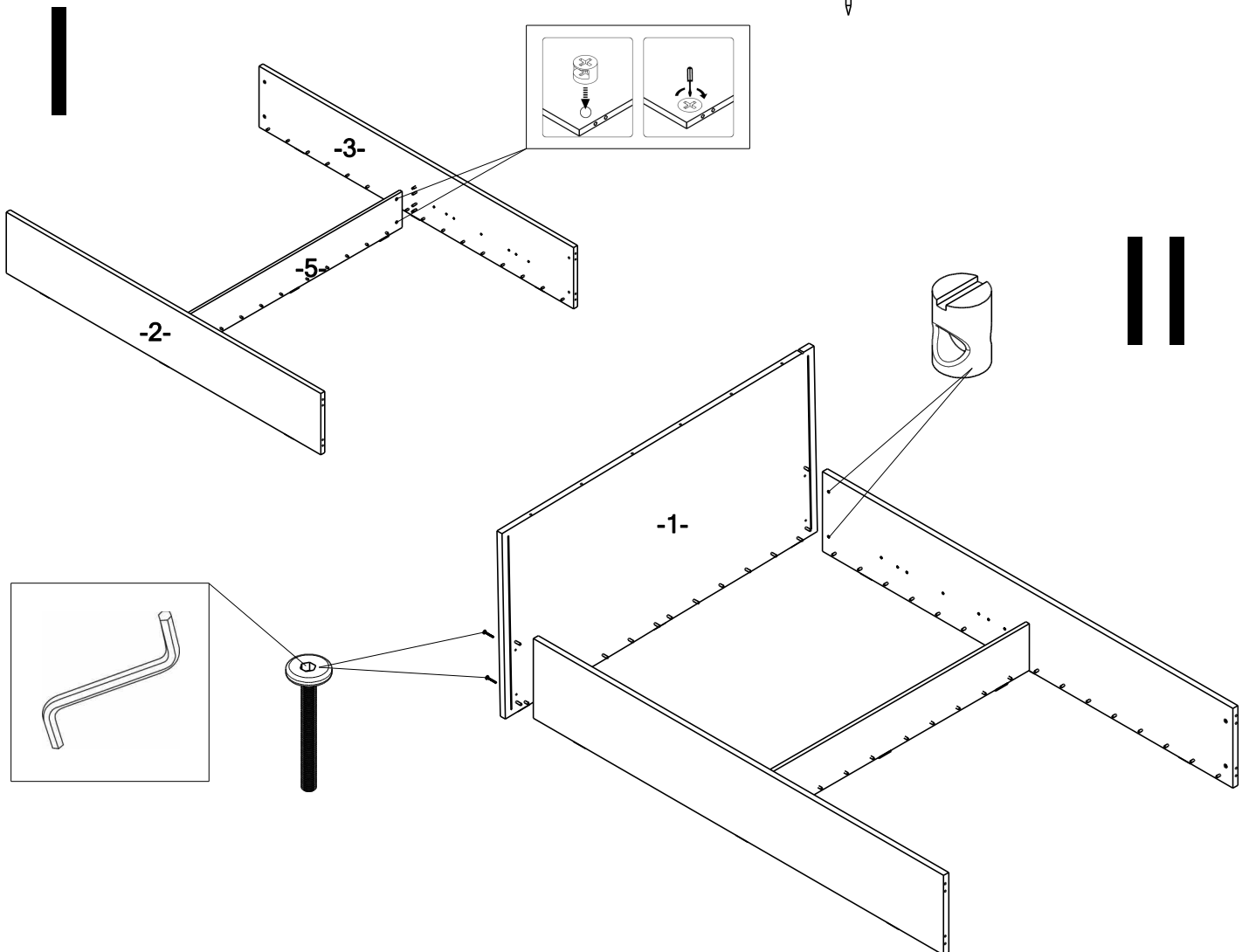
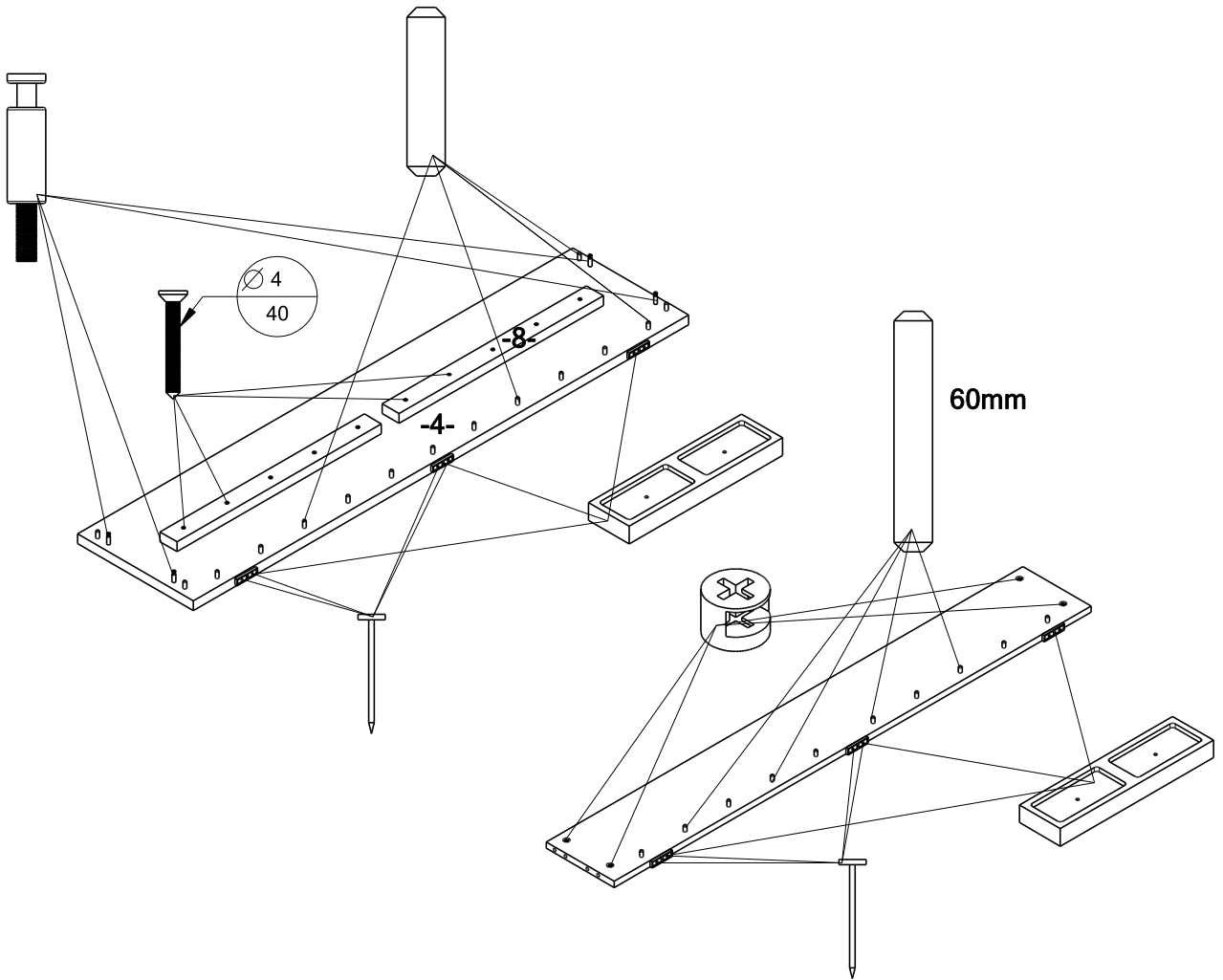
 2h	
	
	

A  70	B  14	C  14	D  15	E  15
F  14	G  4	H  4	J  3	K  10
L  30	M  6	N  1	P  1	

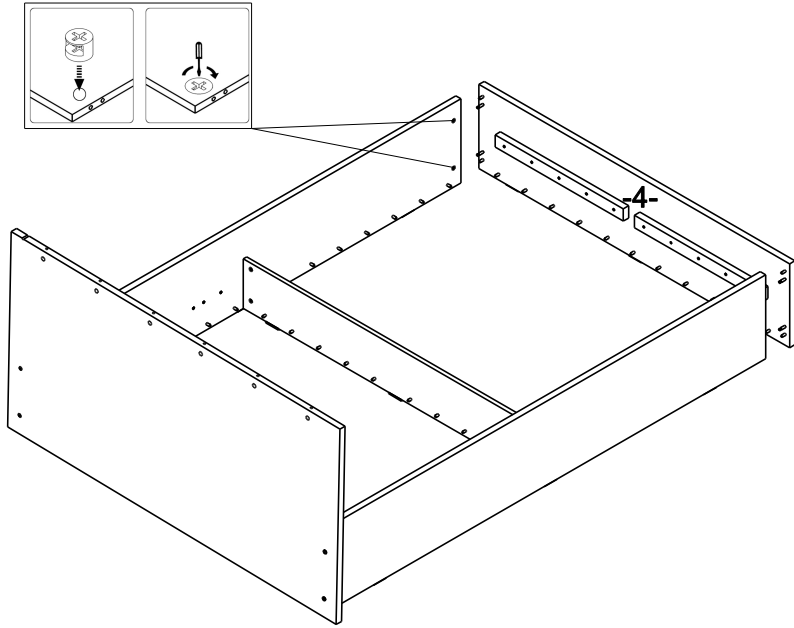
	WYMIARY ELEMENTÓW		
	140	160	180
-1-	1536x800	1736x800	1936x800
-2-	2022x340	2022x340	2022x340
-3-	2022x340	2022x340	2022x340
-4-	1454x340	1654x340	1854x340
-5-	1400x200	1600x200	1800x200
-6-	2x 1398x1000	2x 1598x1000	2x 1798x1000
-7-	2x 1390x50	2x 1590x50	2x 1790x50
-8-	2x 600x50	2x 600x50	2x 600x50
-9-	1540x50	1740x50	1940x50
-10-	2x 800x40	2x 800x40	2x 800x40



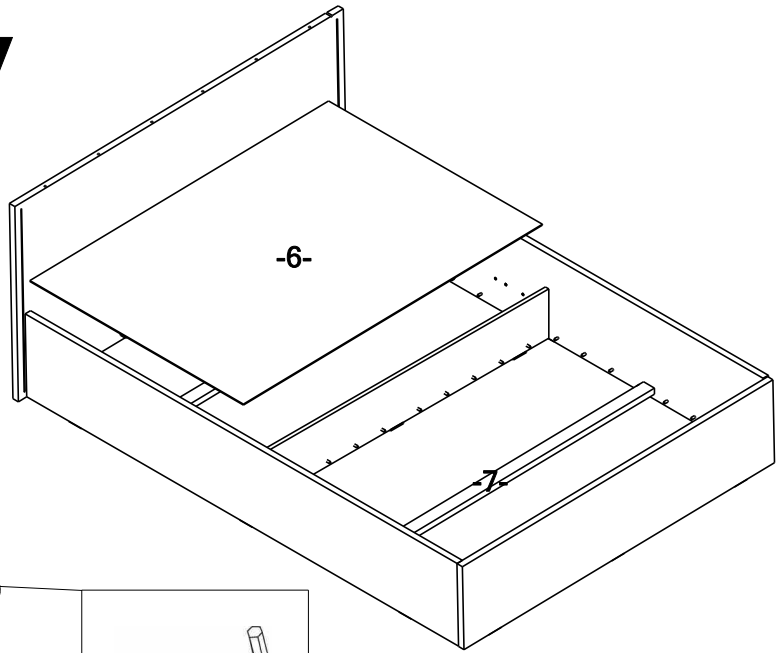




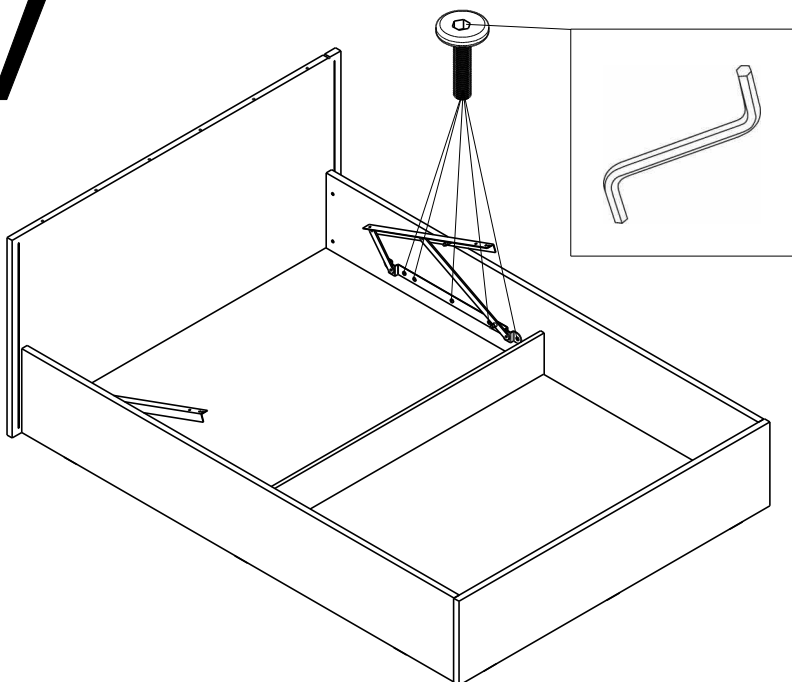
III



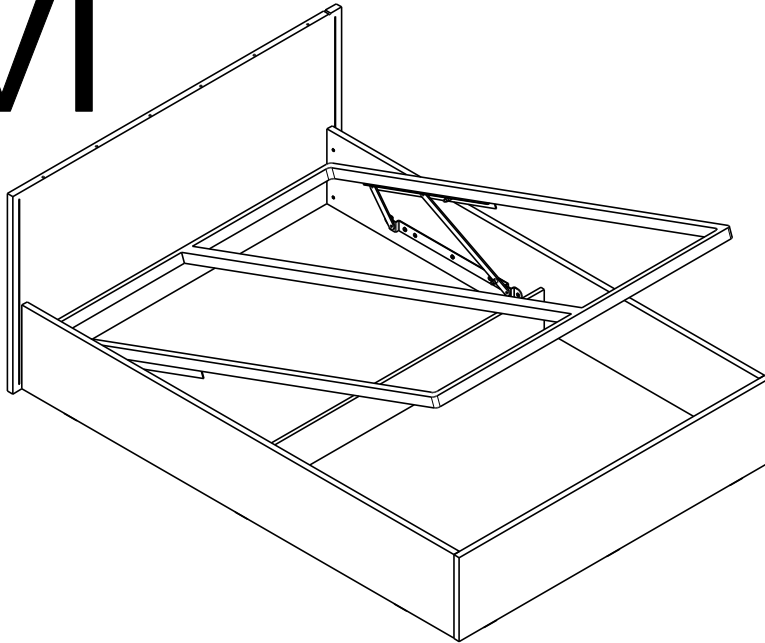
IV



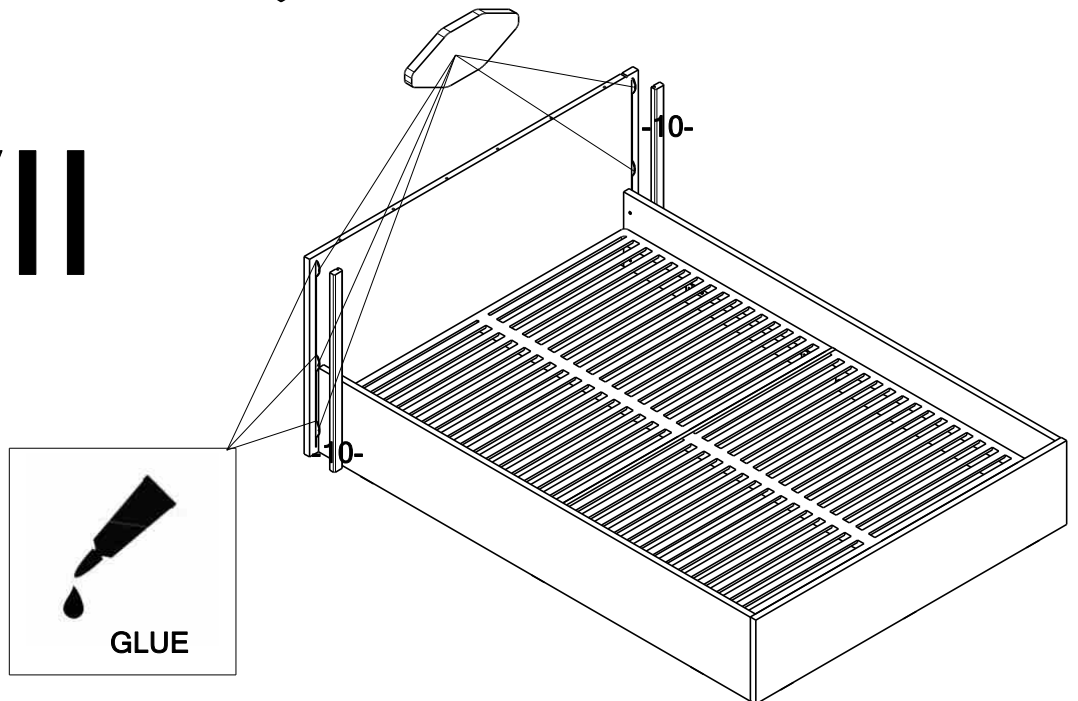
V



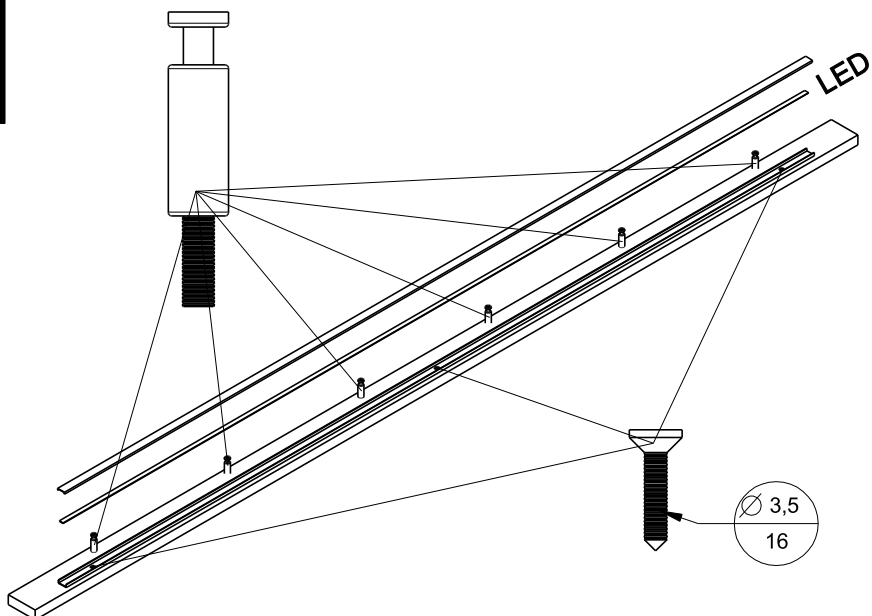
# VI



# VII

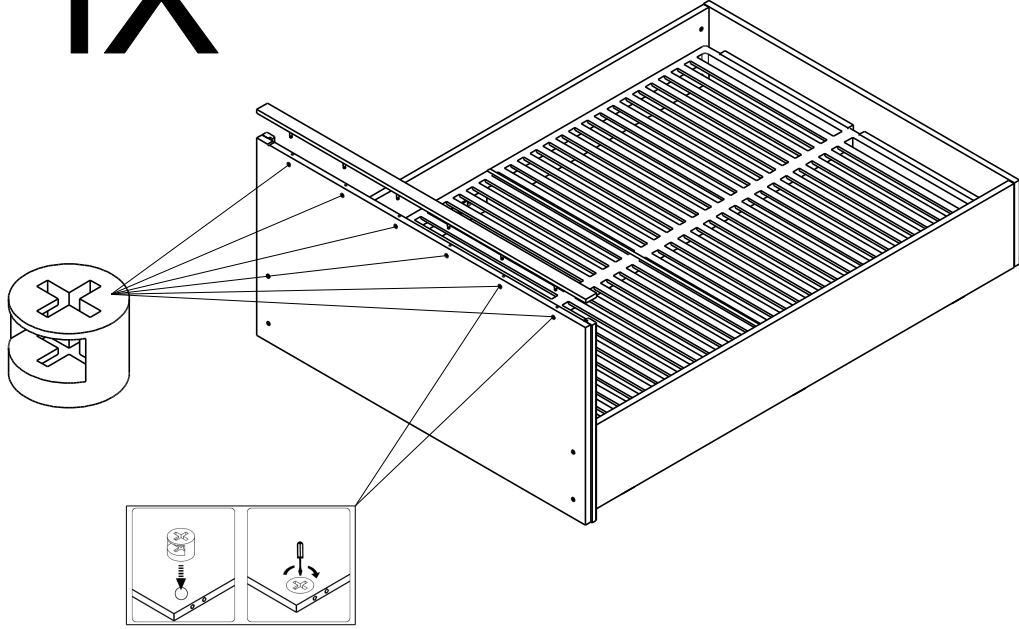


# VIII





# IX



# X

