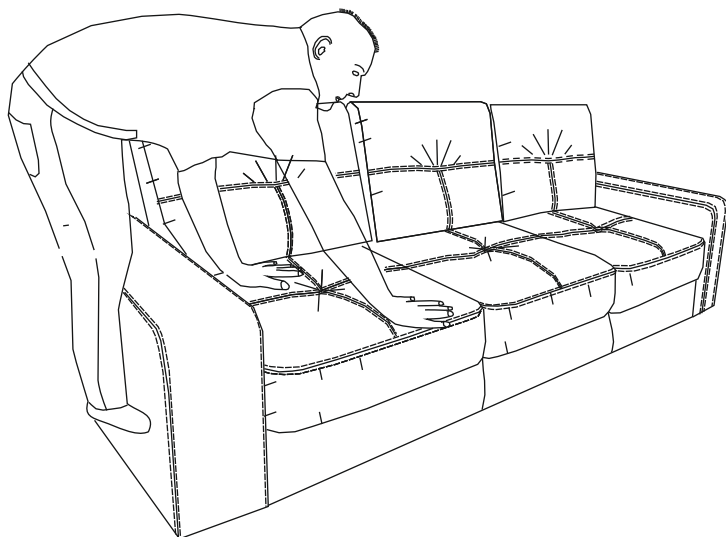
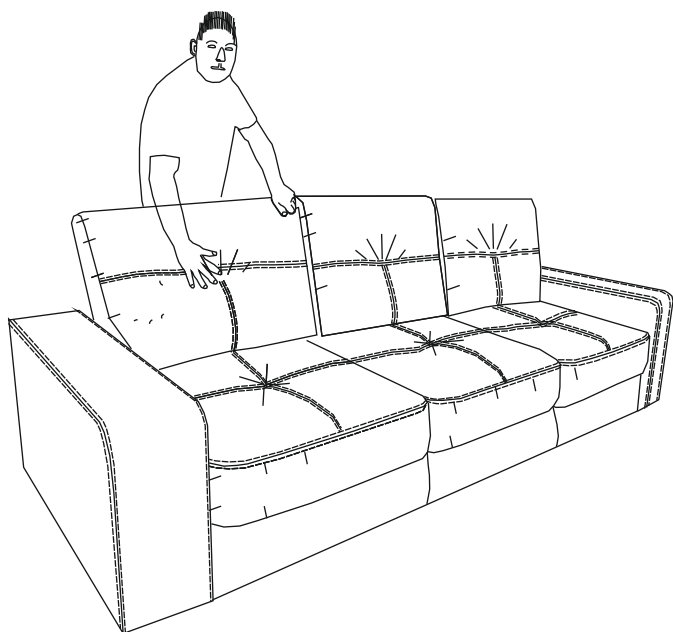
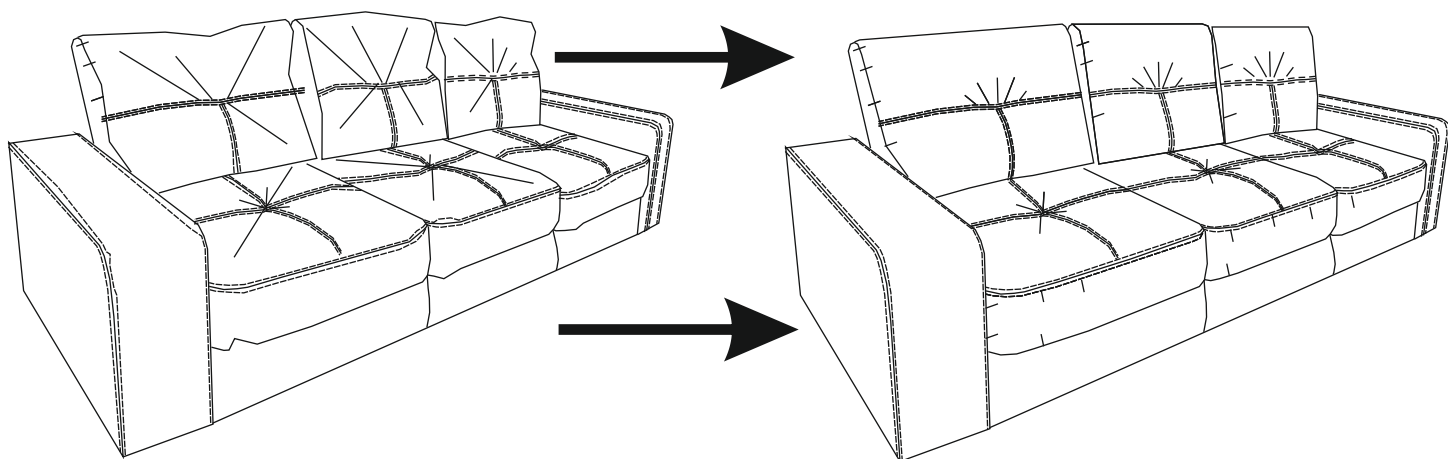
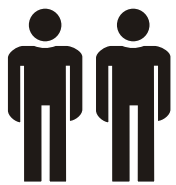


EN Your sofa was on a long and exhaustive journey.
Please knead cushions well before use.
Repeat this procedure from time to time.

DE Dieses Sofa hat eine lange und anstrengende Reise
hinter sich. Bitte die Kissen vor Gebrauch schütteln und
die Polsterung aufklopfen. Dies in regelmäßigen Abständen
wiederholen, damit Sie lange Freude an ihrem Sofa haben.

PL Państwa mebel ma za sobą długą, wyczerpującą podróż.
Proszę dobrze wyklepać, wygładzić poduszki oraz mebel.
Czynność regularnie powtarzać, aby radość z
posiadanego Mebla Trwała jak najdłużej.

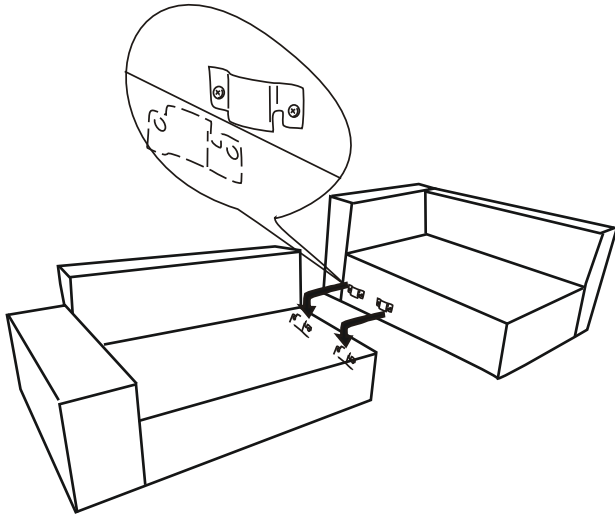




2 Osoby

2DL-REC/REC-2DL

2DL-REC - PRAWA STRONA



REC-2DL - LEWA STRONA

