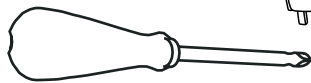




2 Osoby

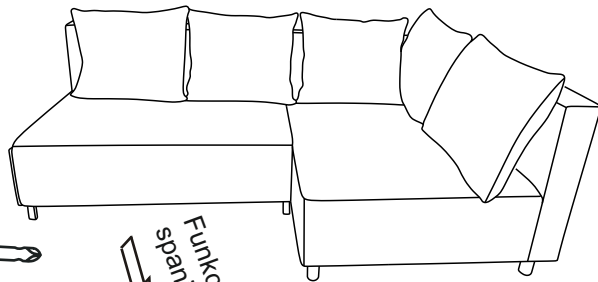


# Instrukcja montażu LOGOS 2DL-REC /REC-2DL

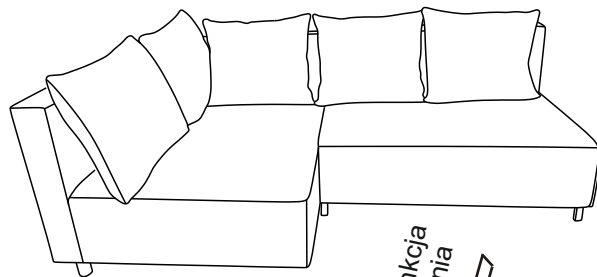
## Układ prawy

## Układ lewy

1/2



Funkcja spania

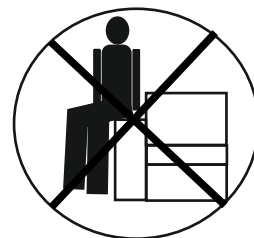
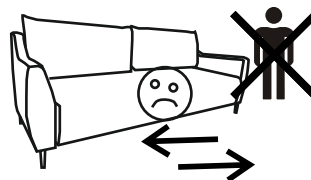
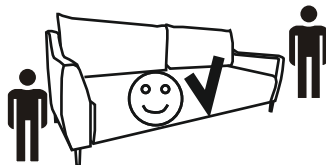
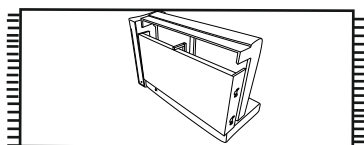


Funkcja spania

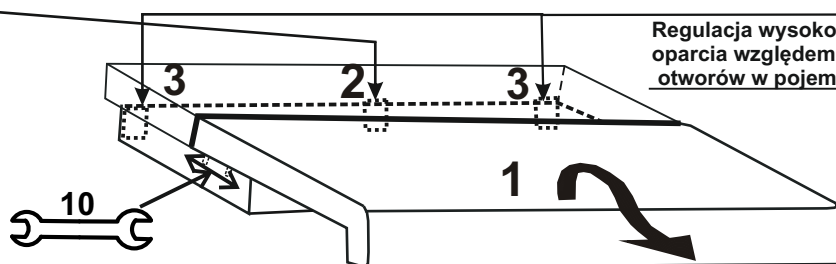
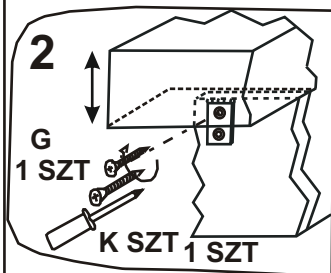
Do montażu potrzebny będzie wkrętak krzyżakowy oraz klucz imbusowy 4-z

UWAGA! Nie należy od razu dokręcać wszystkich wkrętów do oporu.

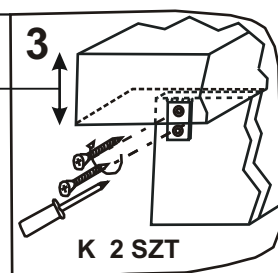
Najpierw należy wszystkie lekko załapać a następnie dokręcić do końca.



## Krok 1 montaż oparcia dużego - wysunąć funkcję 2dl



Regulacja wysokości oparcia względem otworów w pojemniku.



Od spodu regulacja szczeliny między siedziskiem a oparciem po rozłożeniu. (Przy regulacji oparcie podnieść do góry)

## Wykaz części:

A. klucz imbusowy 4-z 1 szt	1 szt			G. Wkręt US 5X35		1 szt	J. Wkręt WP M6X35		6 szt	
B. zaślepka plastikowa	3 szt	E. Wkręt WWI M6X45		4 szt	H. Noga fi.50 H-100 M8x25 czarna		9 szt	K. Wkręt WS M6X45		5 szt
C. podkładka M8x24		10 szt								

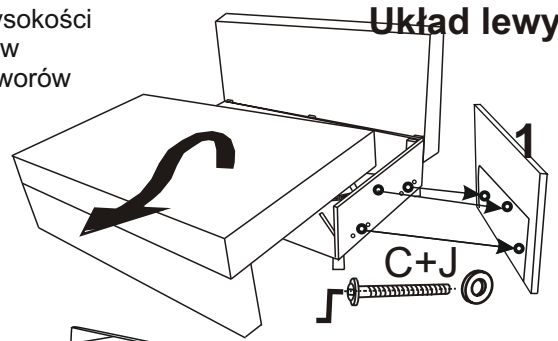
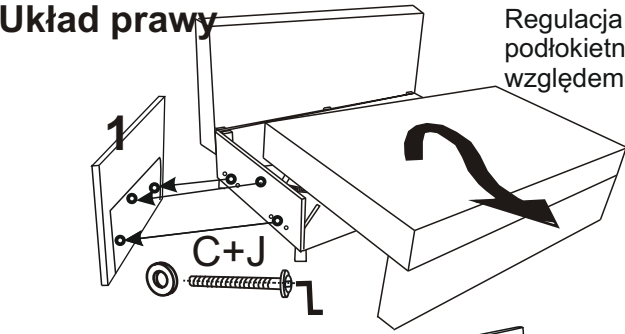
**Krok 2. Montaż podłokietnika - 1. Montaż oparcia małego 2. Montaż oparcia dużego - 3.**

**Układ prawy**

Regulacja wysokości podłokietników względem otworów

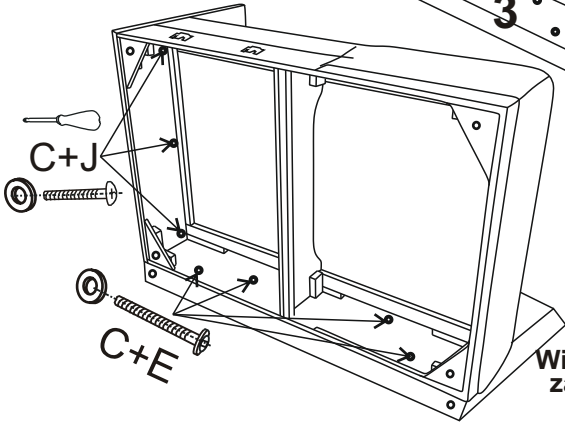
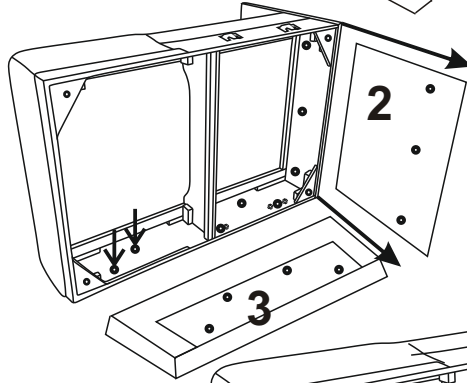
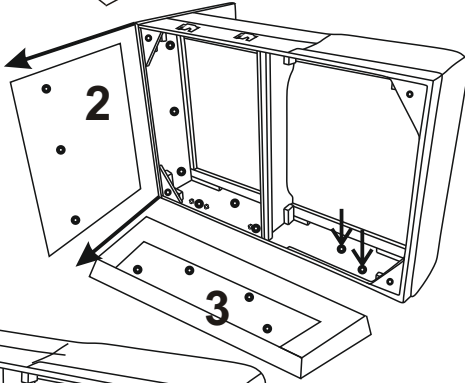
Regulacja wysokości podłokietników względem otworów

**Układ lewy**



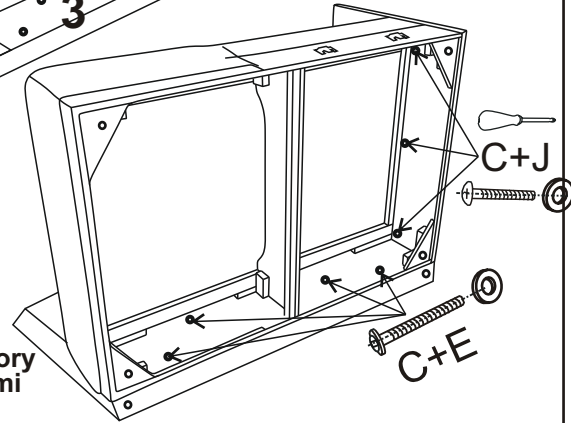
Zrobić otwory w tkaninie ↓

Zrobić otwory w tkaninie ↓

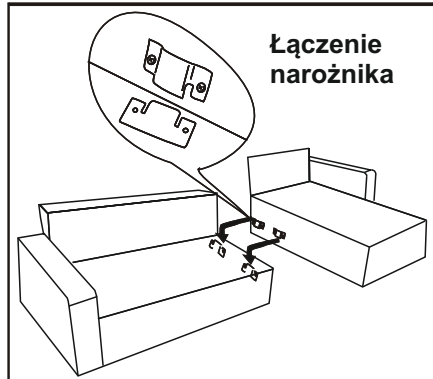
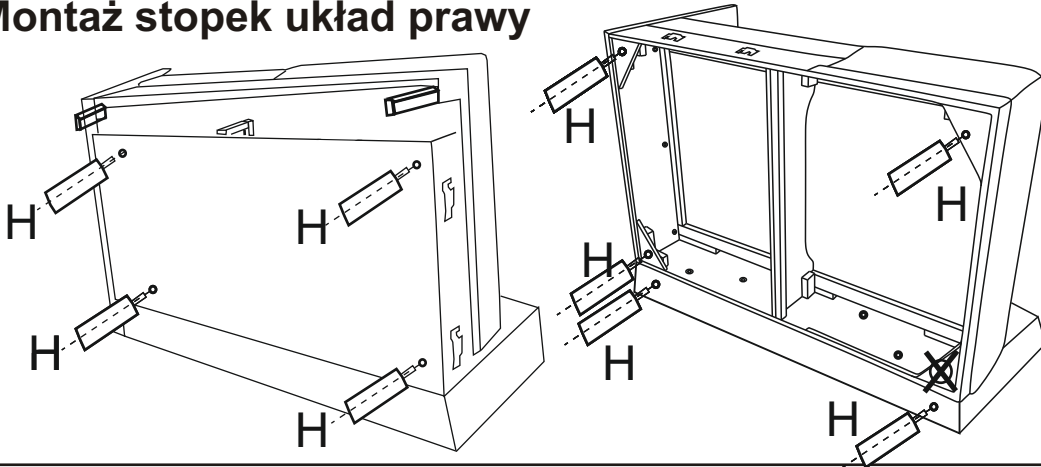


Widoczne otwory zaślepić białymi zaślepkami

Widoczne otwory zaślepić białymi zaślepkami



**Montaż stopek układ prawy**



**Montaż stopek układ lewy**

