



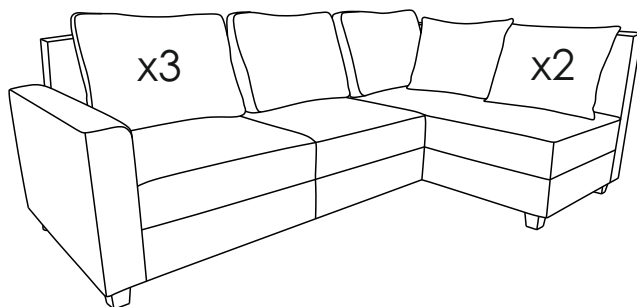
2 Osoby



Strona prawa

Instrukcja montażu SPELLO 2DL-REC

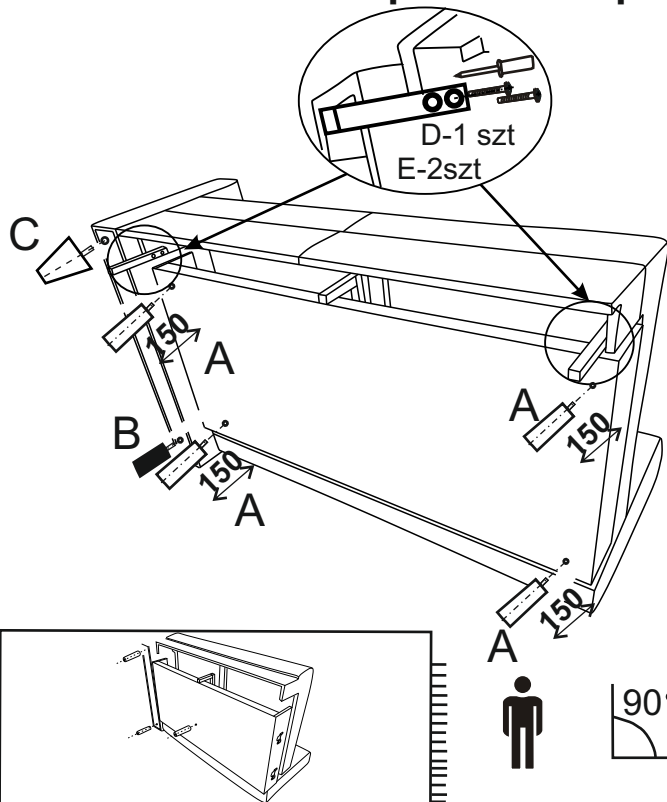
1/2



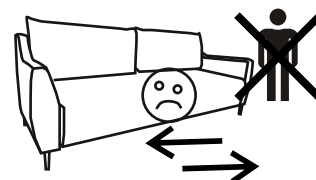
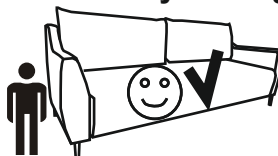
Do montażu potrzebny będzie wkrętak krzyżakowy

Wykaz części:	H-150 fi.50 czarna	H-80 fi.50 czarna	H-80 TWM- 1179 DAB	H-200 20x20 czarna	Wkręt WP M6x35	Podkładka M8x24
	A x 4	B x 3	C x 3	D x 2	E x 6	F x 2

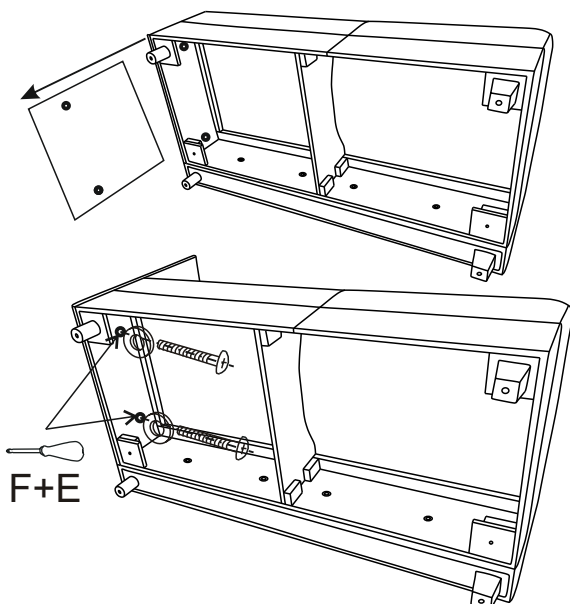
Krok 1. Montaż stopek strona prawa



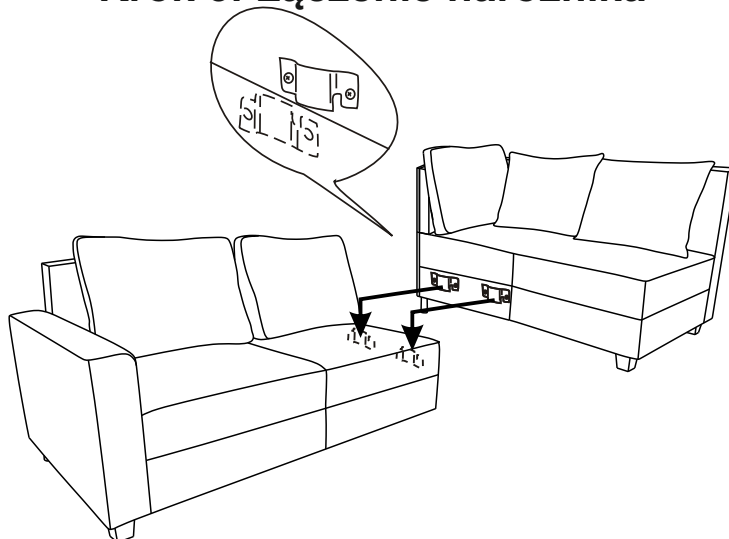
Unosimy do góry i stawiamy na nogi



Krok 2. Montaż oparcia małego



Krok 3. Łączenie narożnika



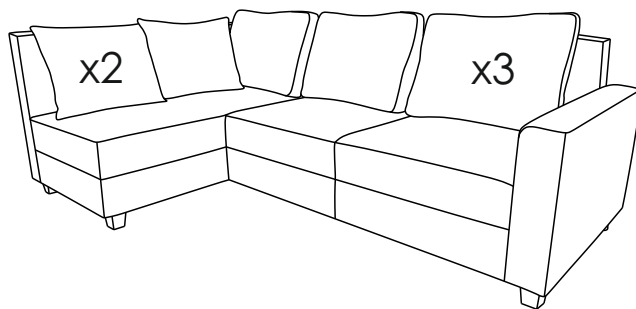


2 Osoby



Instrukcja montażu SPELLO REC-2DL

2/2

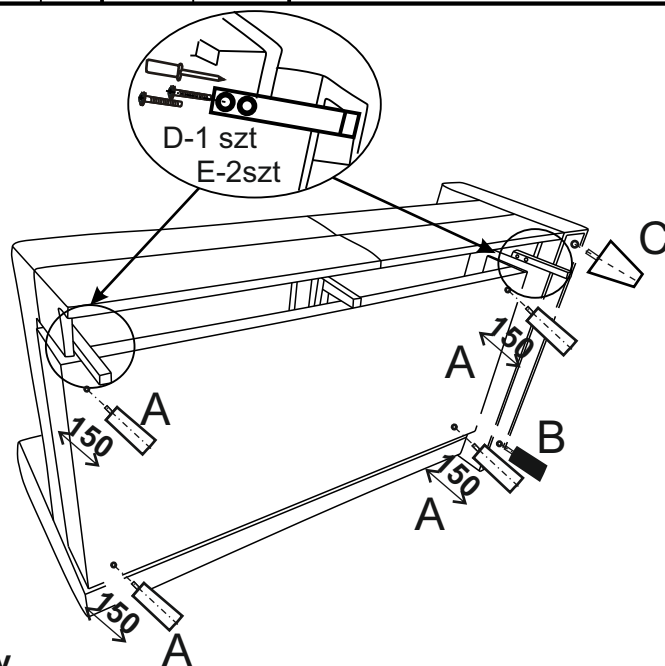
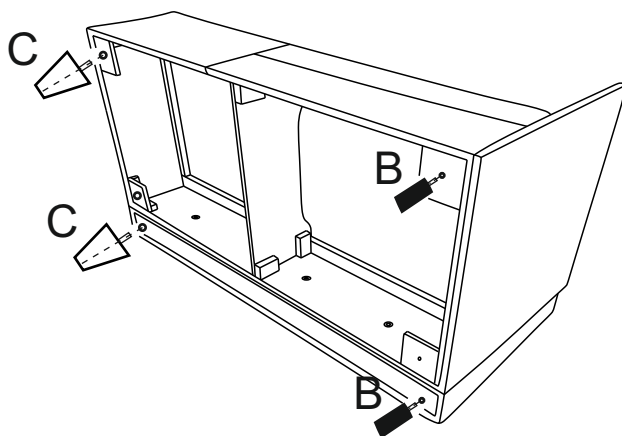


Strona lewa

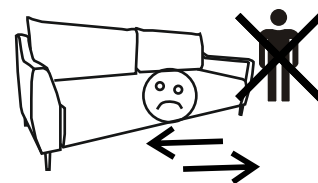
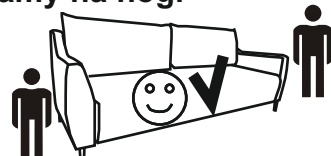
Do montażu potrzebny będzie wkrętak krzyżakowy

Wykaz części:	H-150 fi.50 czarna	H-80 fi.50 czarna	H-80 TWM-1179 DAB	H-200 20x20 czarna	Wkręt WP M6x35	Podkładka M8x24	
	A x 4	B x 3	C x 3	D x 2	E x 6	F x 2	

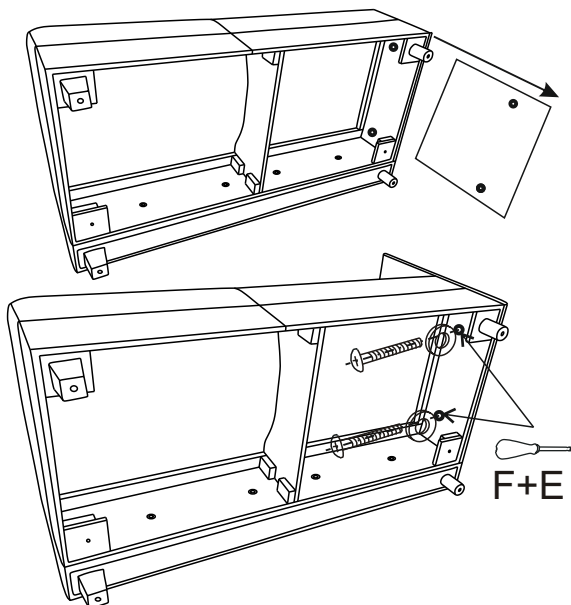
Krok 1. Montaż stopek strona lewa



Unosimy do góry i stawiamy na nogi



Krok 2. Montaż oparcia małego



Krok 3. Łączenie narożnika

