



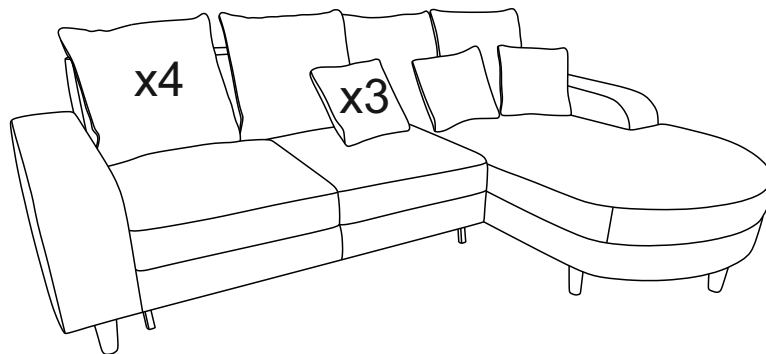
2 Osoby



Instrukcja montażu - NAPOLI 2DL-REC

1/2

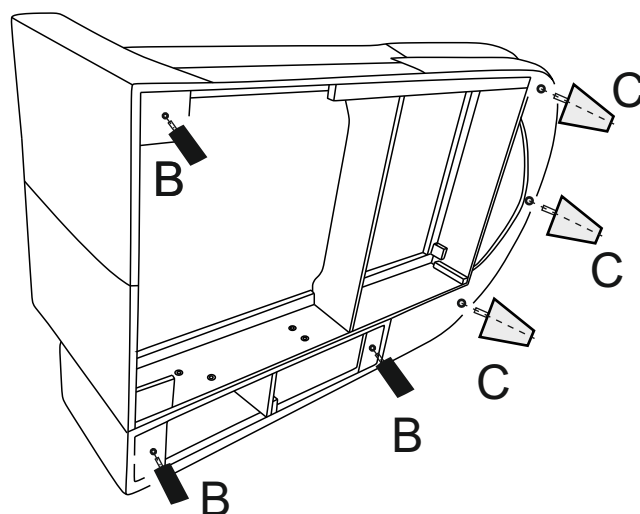
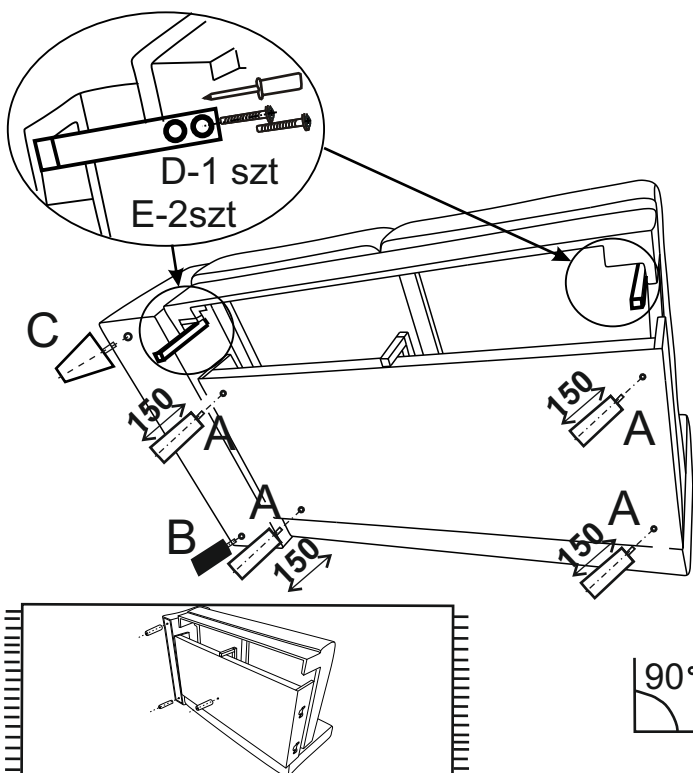
Do montażu potrzebny będzie wkrętak krzyżakowy



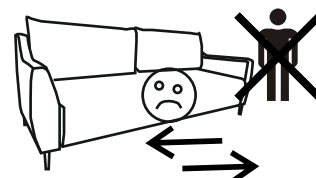
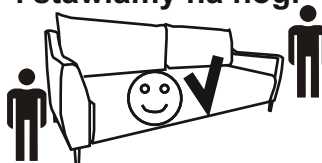
Wykaz części:

H-150 fi.50 czarna		H-130 fi.50 czarna		H-130 TW-0525. czarna		H-200 20x20 czarna		Wkręt WP M6x35	
A	x 4	B	x 4	C	x 4	D	x 2	E	x 4

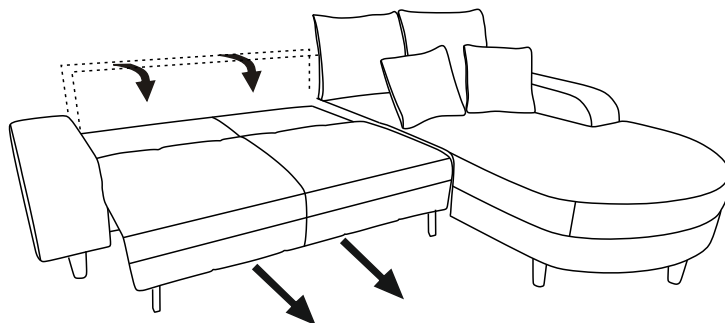
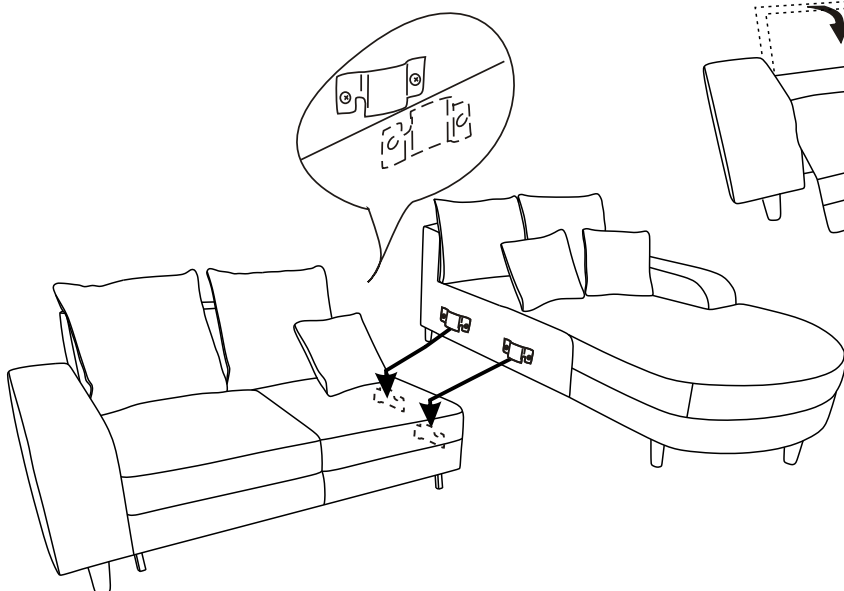
Krok 1. Montaż stopek układ prawy



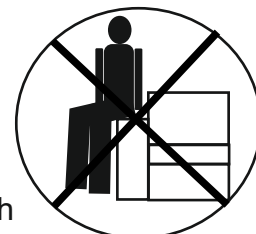
Unosimy do góry i stawiamy na nogi



Krok 2. Łączenie narożnika



Nie siadać na oparciu i podłokietnikach



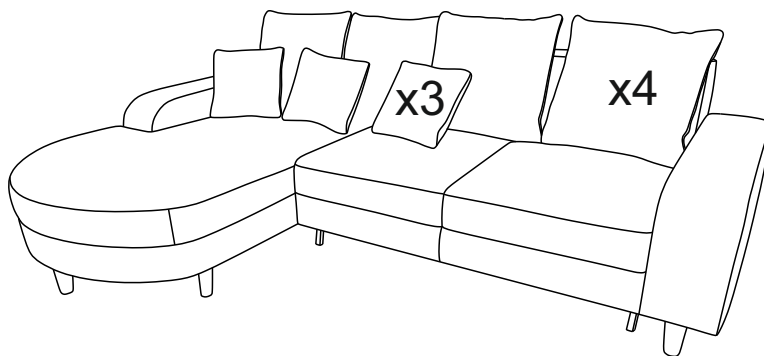


2 Osoby



Instrukcja montażu - NAPOLI REC-2DL

2/2

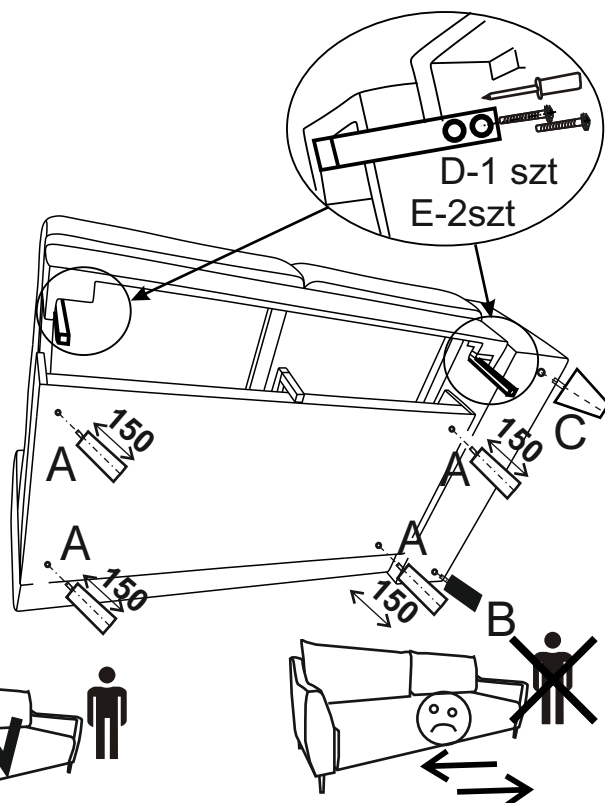
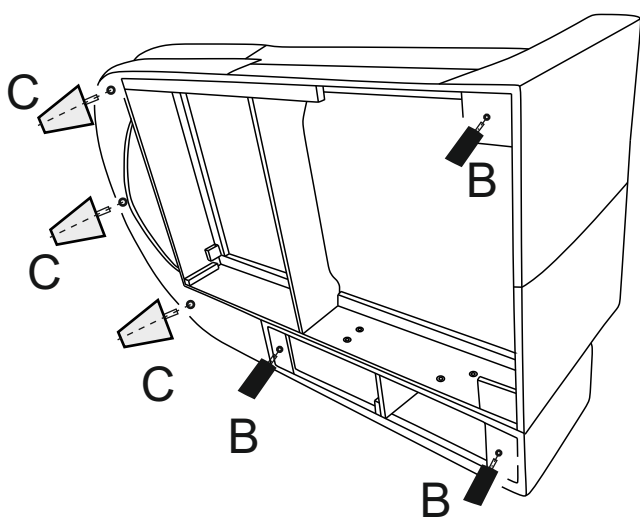


Do montażu potrzebny będzie wkrętak krzyżakowy

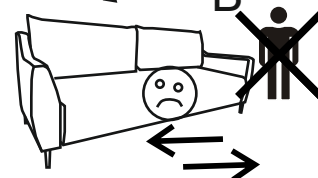
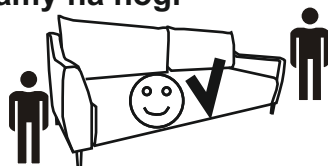
Wykaz części:

H-150 fi.50 czarna	H-130 fi.50 czarna	H-130 TW-0525. czarna	H-200 20x20 czarna	Wkręt WP M6x35
A x 4	B x 4	C x 4	D x 2	E x 4

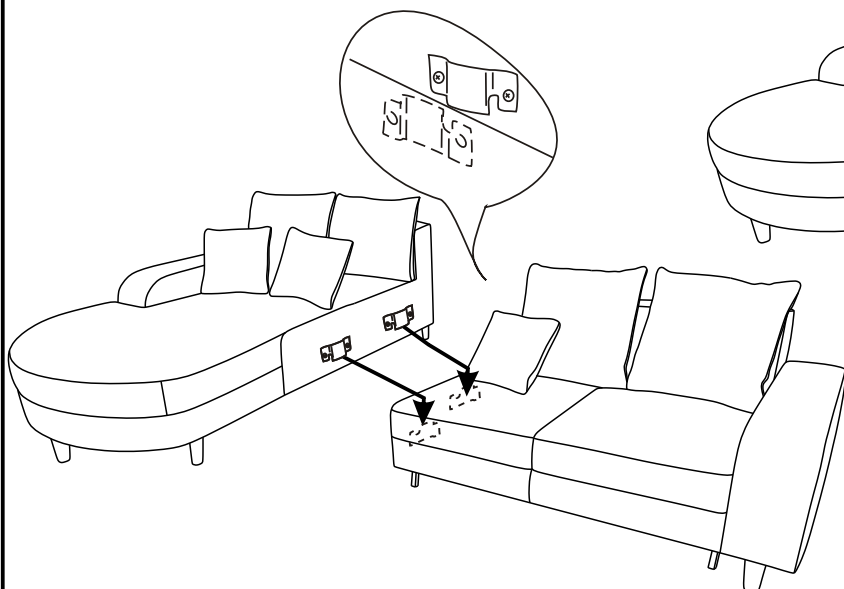
Krok 1. Montaż stopek układ lewy



Unosimy do góry i stawiamy na nogi



Krok 2. Łączenie narożnika



Nie siadać na oparciu i podłokietnikach

