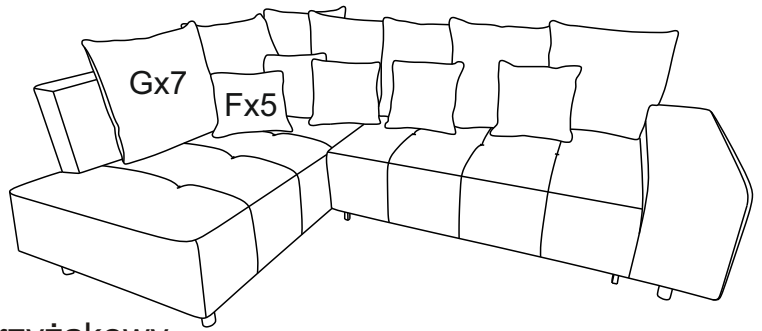




2 Osoby

Instrukcja montażu CALPE REC- 2DL

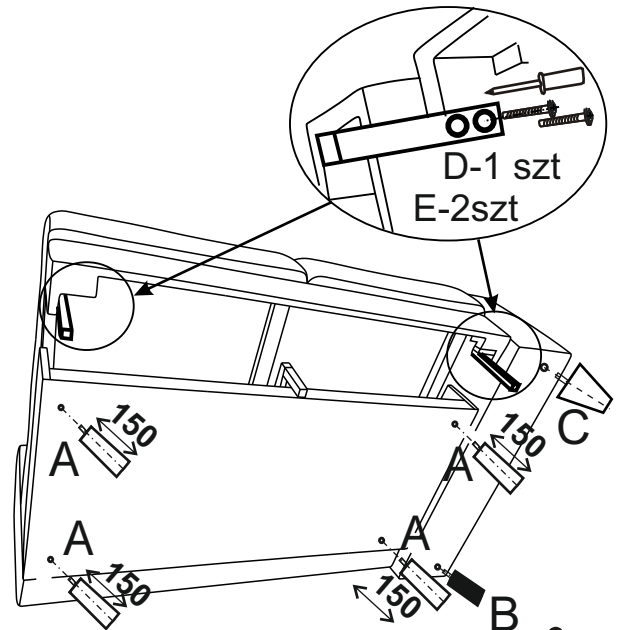
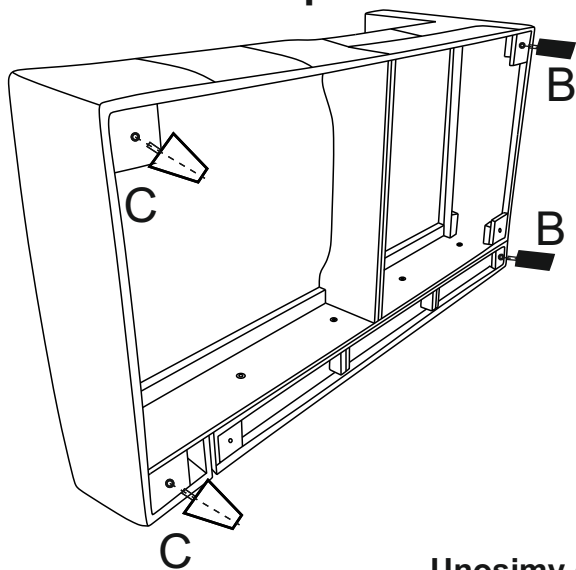
2/2



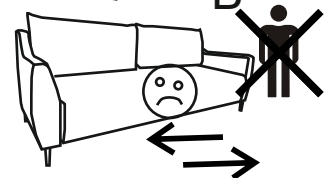
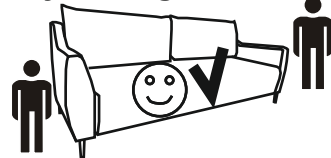
Do montażu potrzebny będzie wkrętak krzyżakowy

Wykaz części:	H-150 fi.50 czarna	H-100 fi.50 czarna	H-100 TW-0001. czarna	H-200 20x20 czarna	Wkręt WP M6x35
	A x 4	B x 3	C x 3	D x 2	E x 4

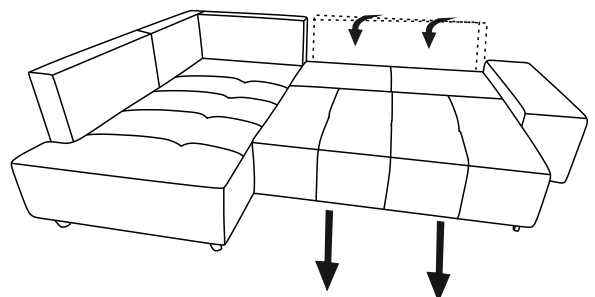
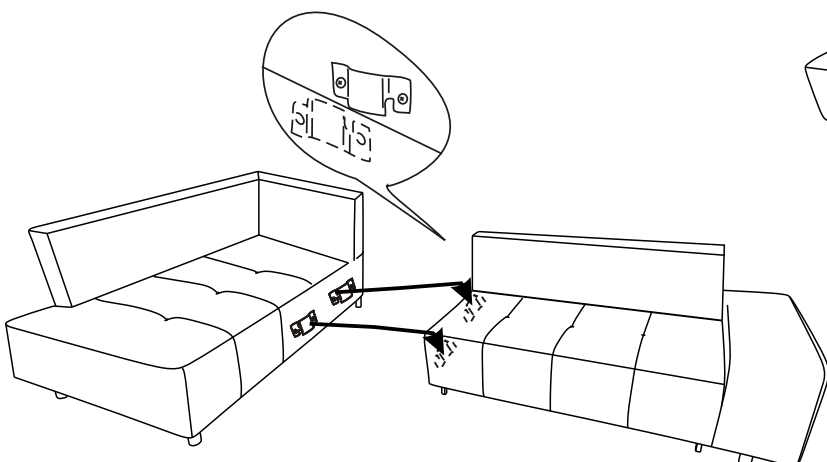
Krok 1. Montaż stopek strona lewa



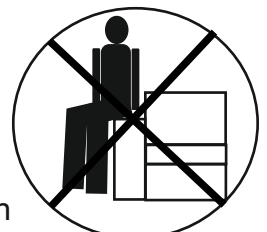
Unosimy do góry i stawiamy na nogi



Krok 2. Łączenie narożnika



Nie siadać na oparciu i podłokietnikach

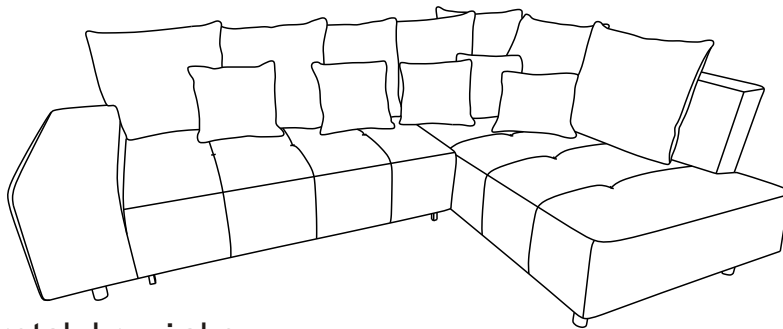




2 Osoby

Instrukcja montażu CALPE 2DL-REC

1/2

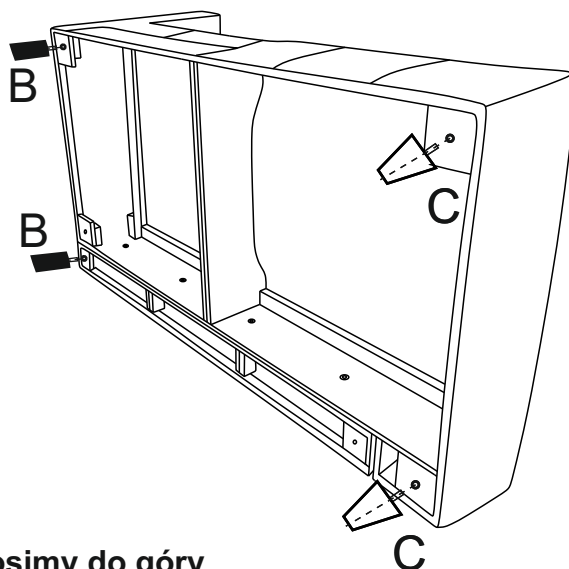
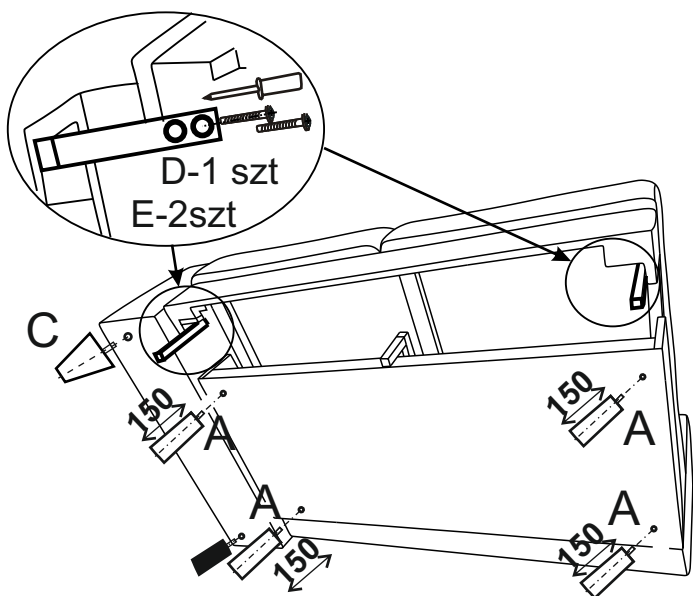


Do montażu potrzebny będzie wkrętak krzyżakowy

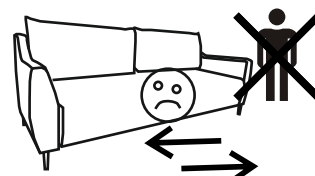
Wykaz części:

H-150 fi.50 czarna	H-100 fi.50 czarna	H-100 TW-0001. czarna	H-200 20x20 czarna	Wkręt WP M6x35
A x 4	B x 3	C x 3	D x 2	E x 4

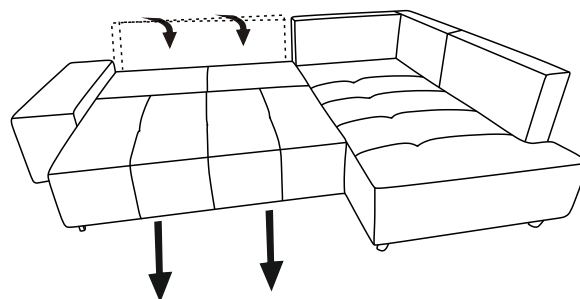
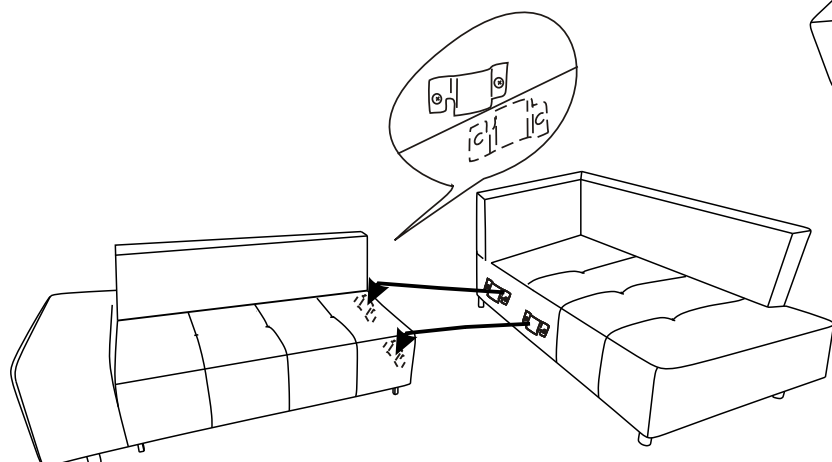
Krok 1. Montaż stopek strona prawa



Unosimy do góry i stawiamy na nogi



Krok 2. Łączenie narożnika



Nie siadać na oparciu i podłokietnikach

