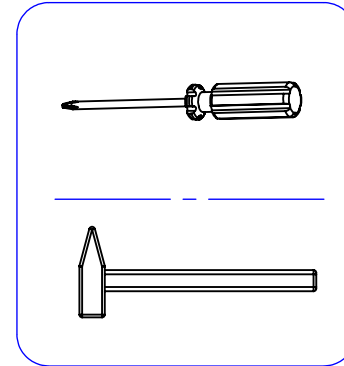
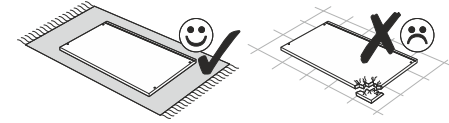
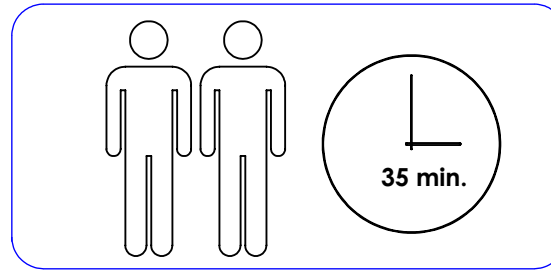
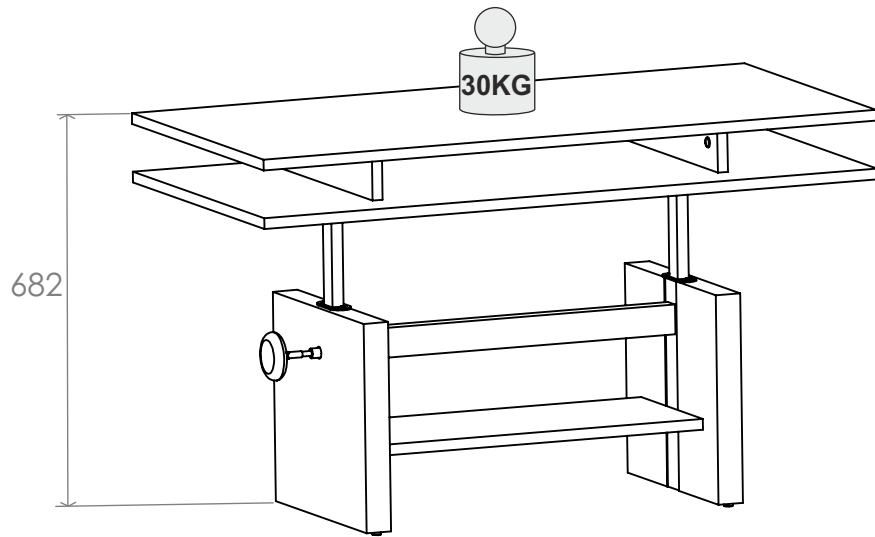
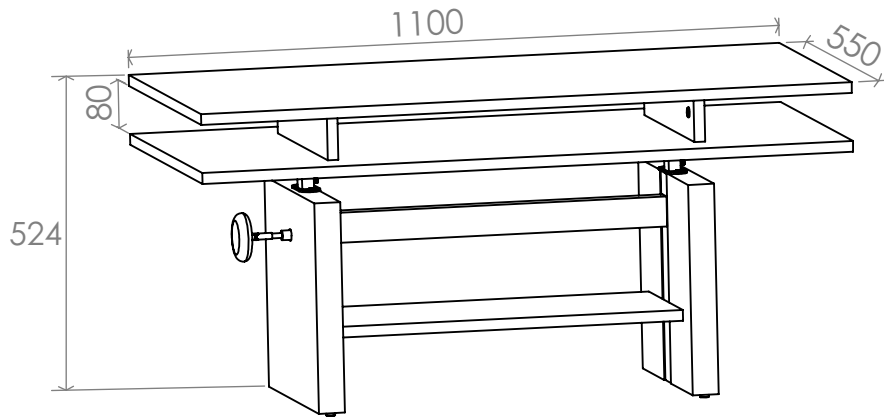
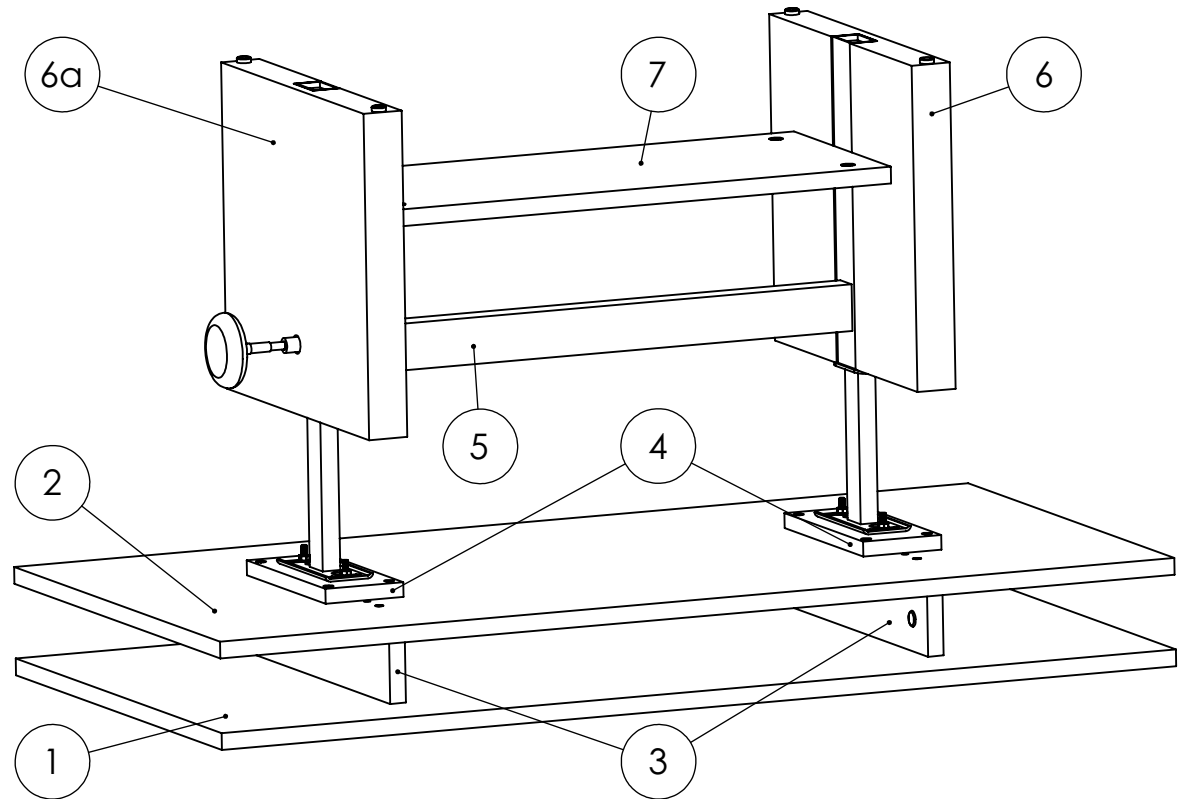


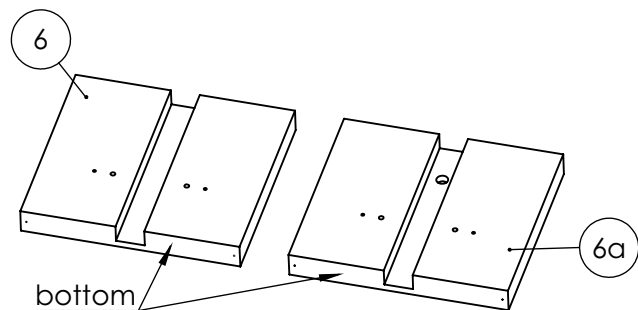
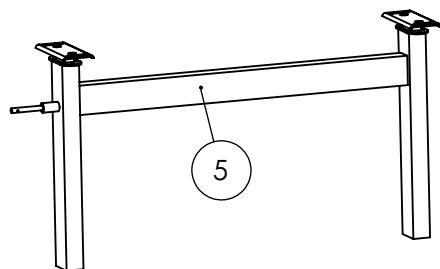
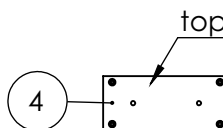
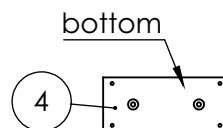
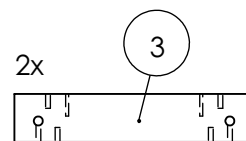
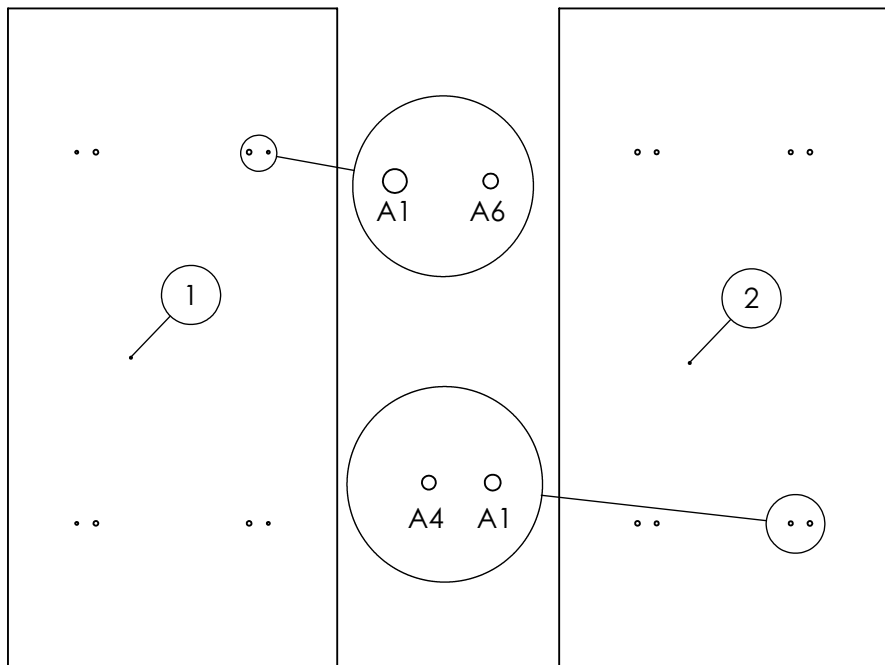
PEPINO


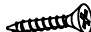








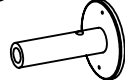








| | | |
|----|-----------------|----|
| ① | 1100x550x18 | x1 |
| ② | 1100x550x18 | x1 |
| ③ | 400x80x18 | x2 |
| ④ | 210x90x16 | x2 |
| ⑤ | 732x370/529x130 | x1 |
| ⑥ | 350x380x44 | x1 |
| ⑥a | 350x380x44 | x1 |
| ⑦ | 588x257x18 | x1 |



Contents of the package:



| | | |
|---|---|--|
| B11  x 4 | C5  4 x 30 x 8 | A1  x 12 |
| B8  x 4 | C3  3 x 16 x 2 | A4  x 4 |
| A9  x 1 | B5  x 4 | K2  x 1 |
| B4  x 4 | A8  x 1 | A6  x 8 |
| A5  x 8 | B3  x 4 | C6  x 4 |
| | K1  x 1 | B1  x 1 |

PL UWAGA!
W niektórych elementach metalowych
mogą występować ostre krawędzie.

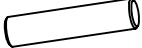

EN Warning!
Some elements may have sharp edges!

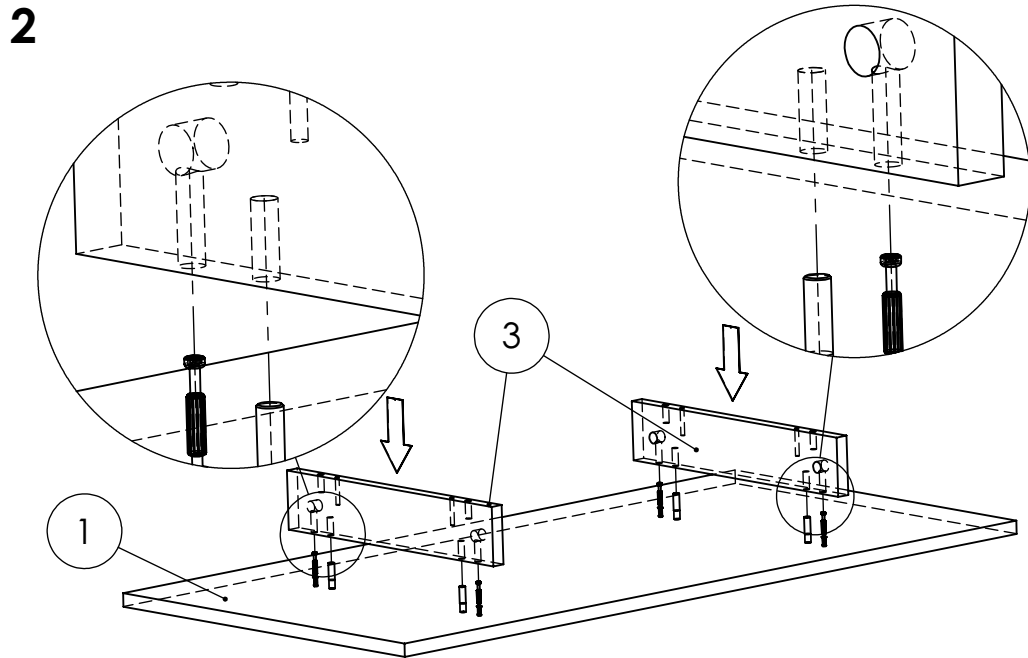
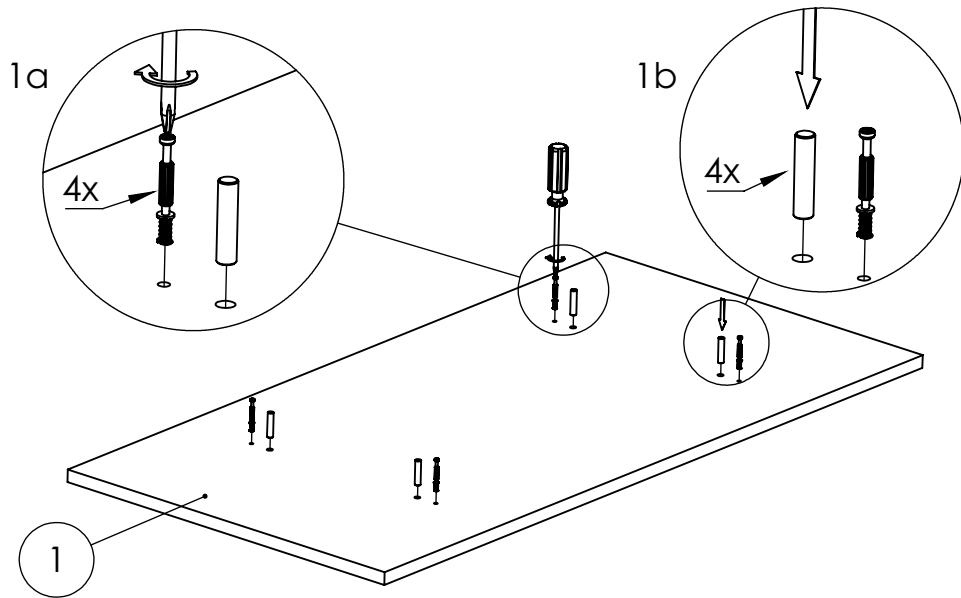
CS Pozor!
Některé prvky mohou mít ostré hrany!

SK Pozor!
Niektoré prvky môžu mať ostré hrany!

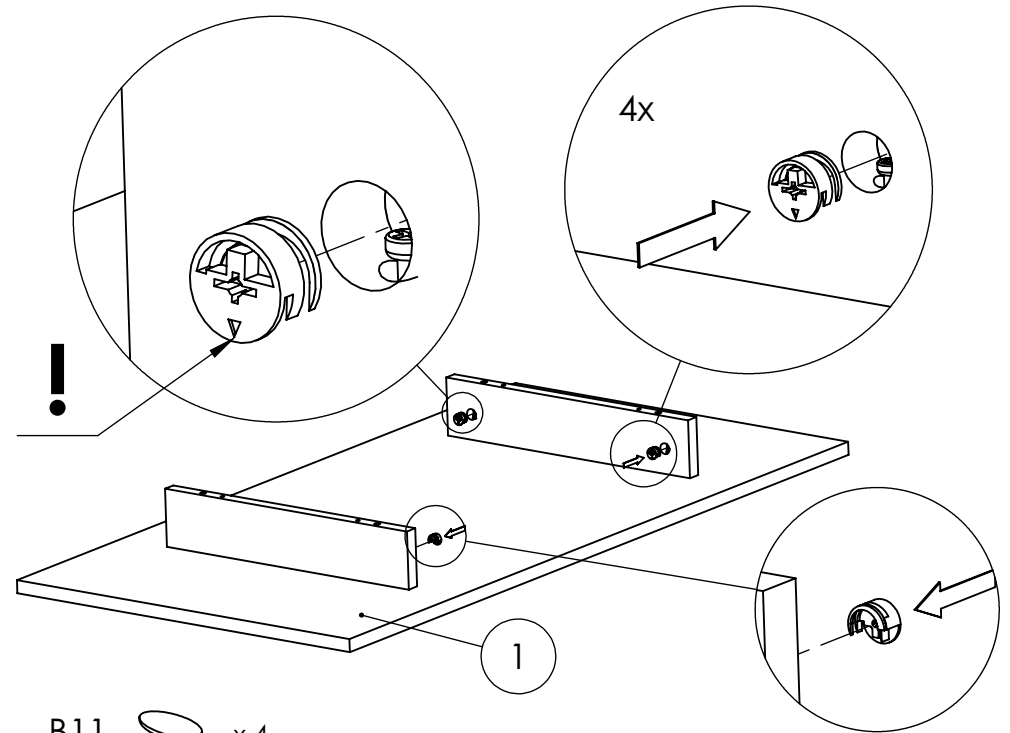
DE Achtung!
Einige Elemente können scharfe Kanten
haben! kann scharfe Kanten haben.


STAGE I

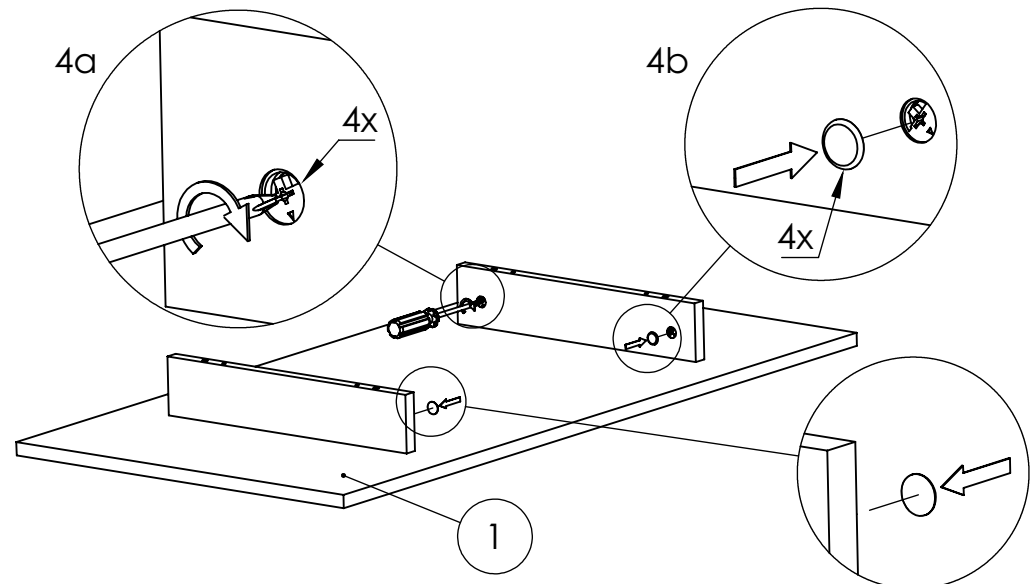
1 A1  x4 | A6  x4



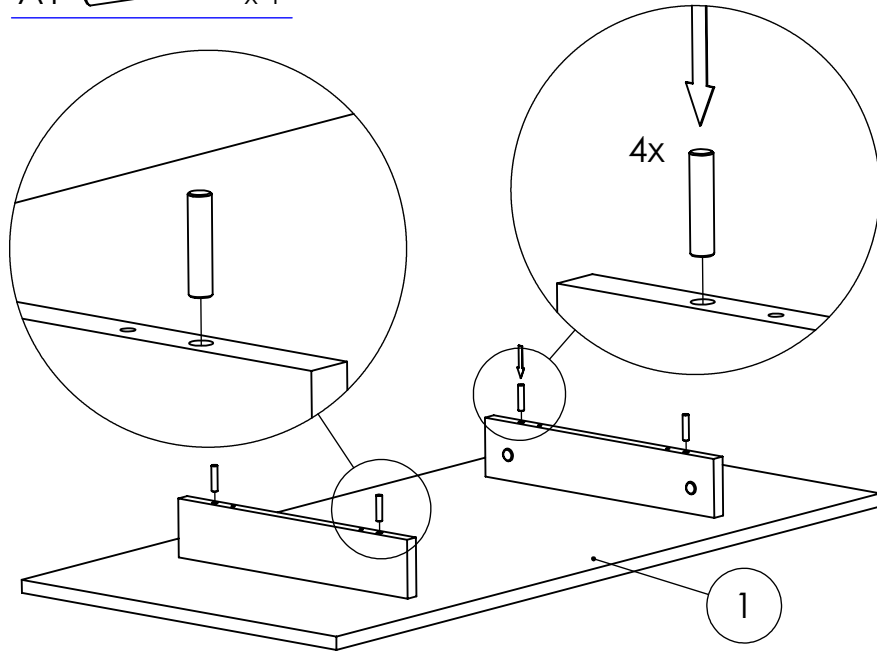
3 A5  x4

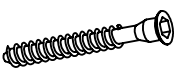



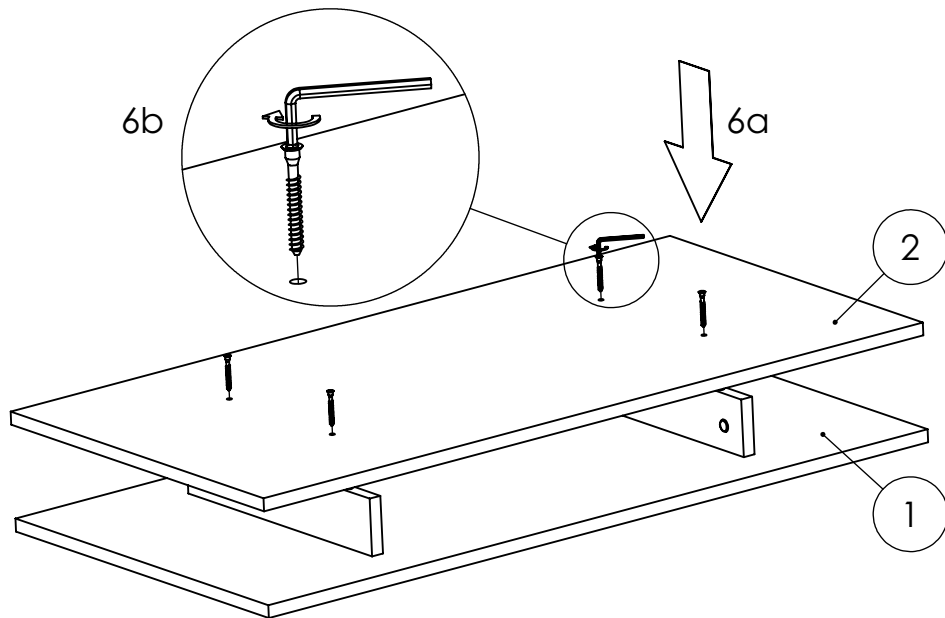
4 B11  x4




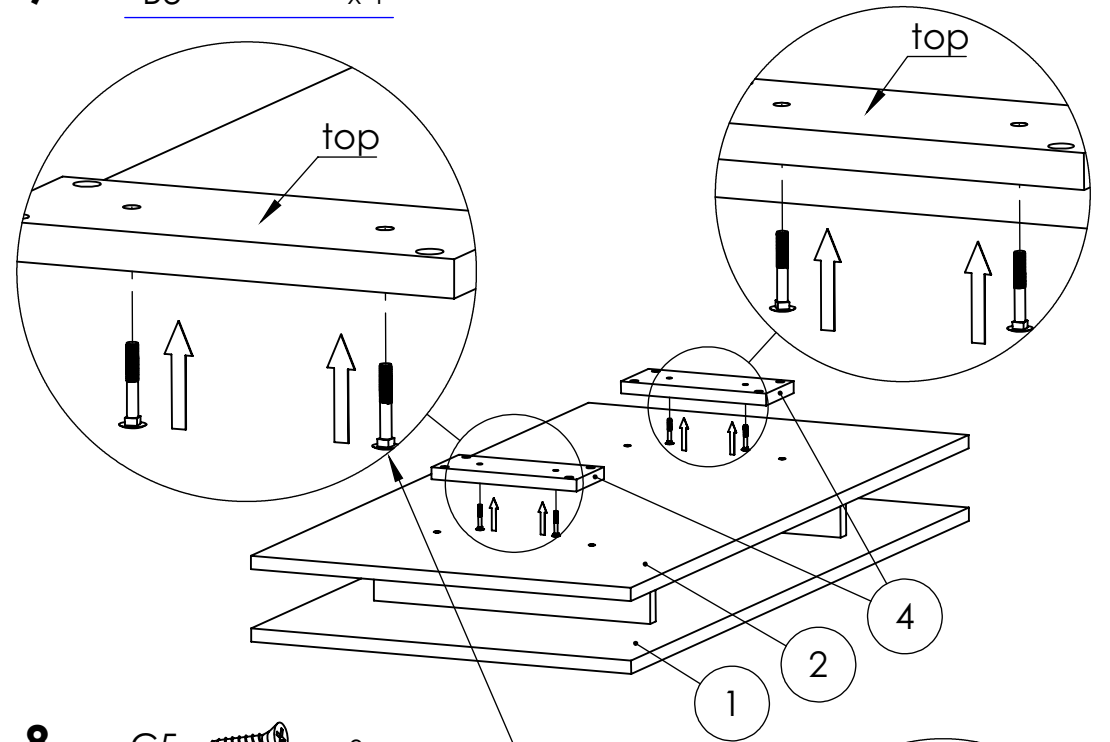
5 A1  x4




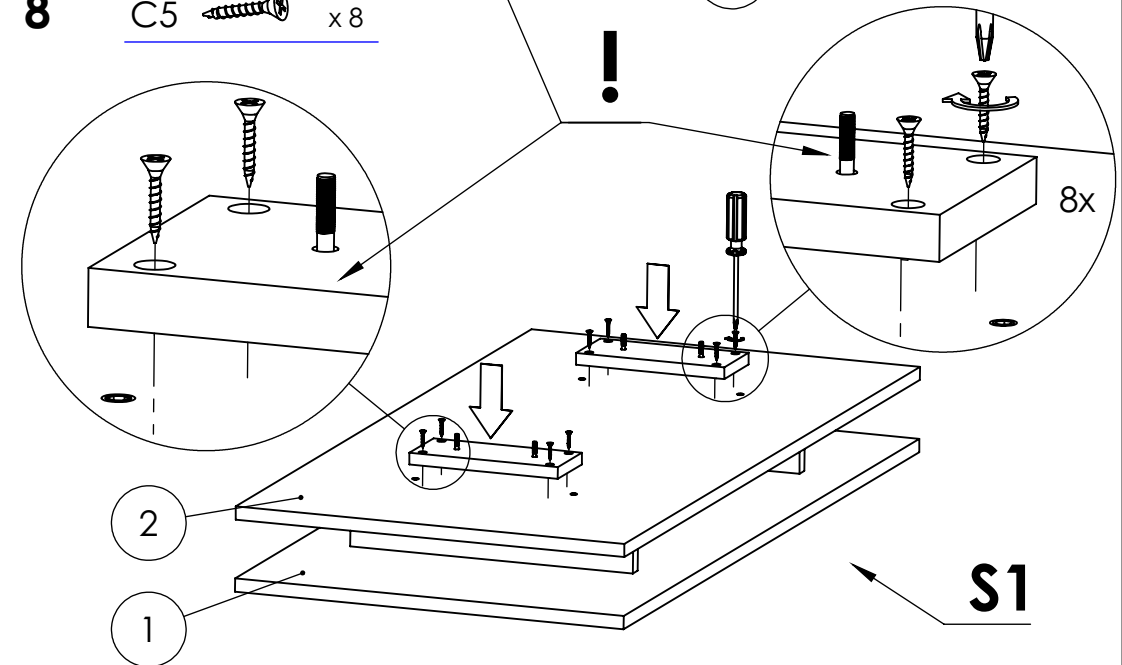
6 A4  x4 | K2  x1



7 B3  x4

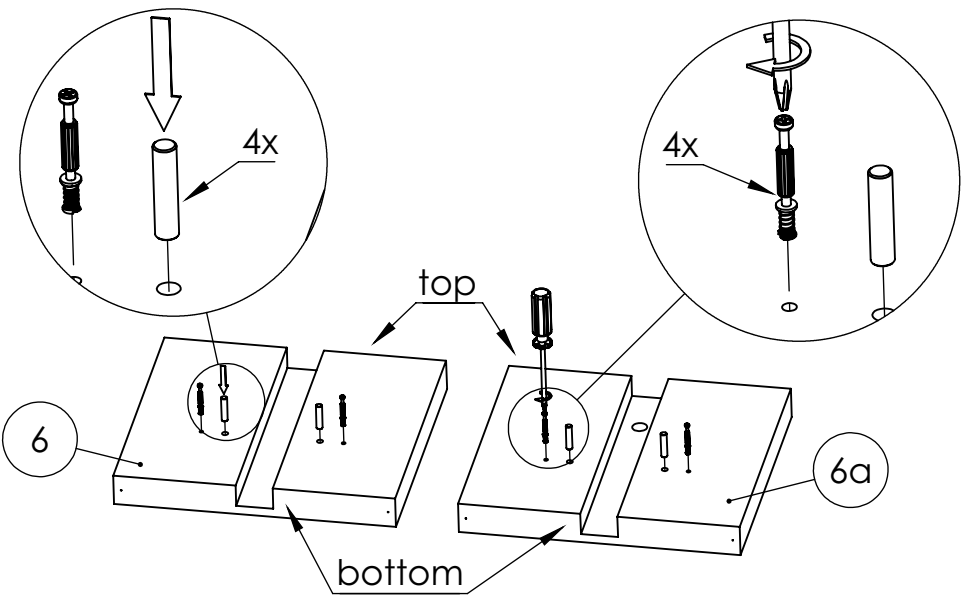


8 C5  x8

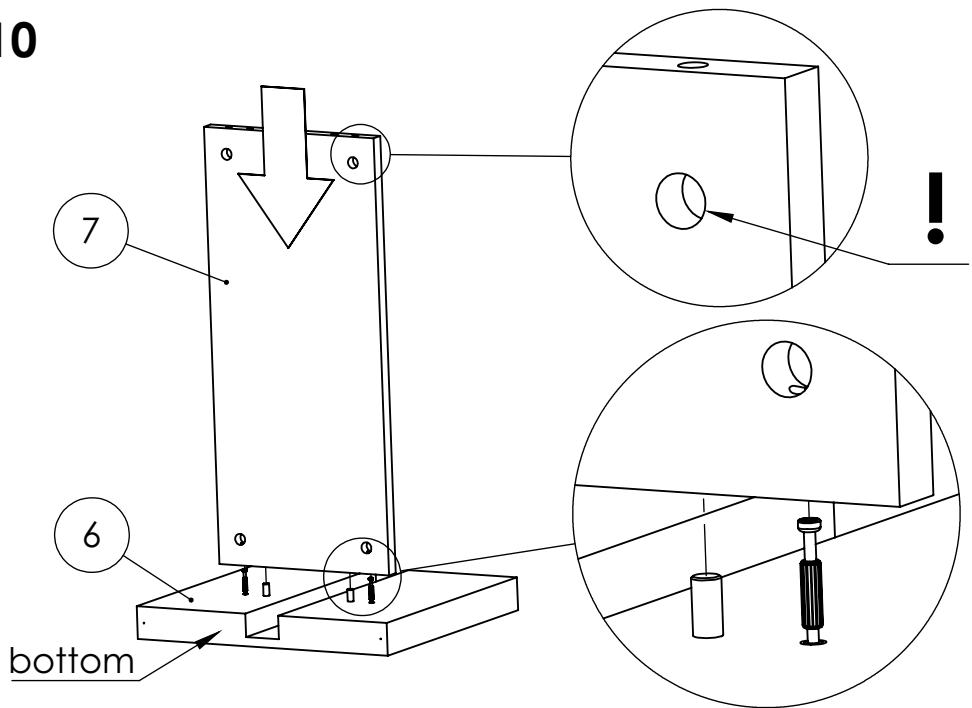



STAGE II

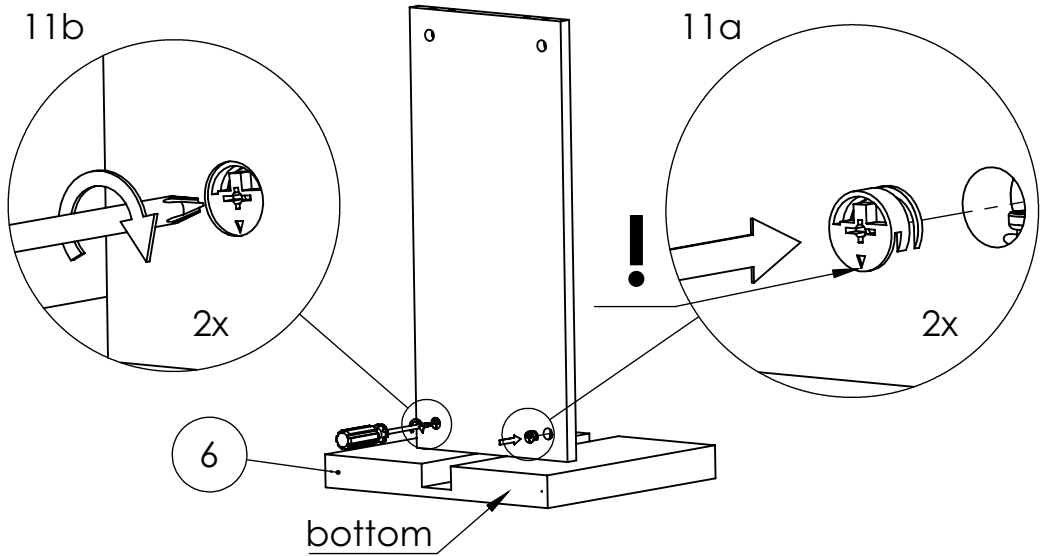
9 A1  x4 | A6  x4



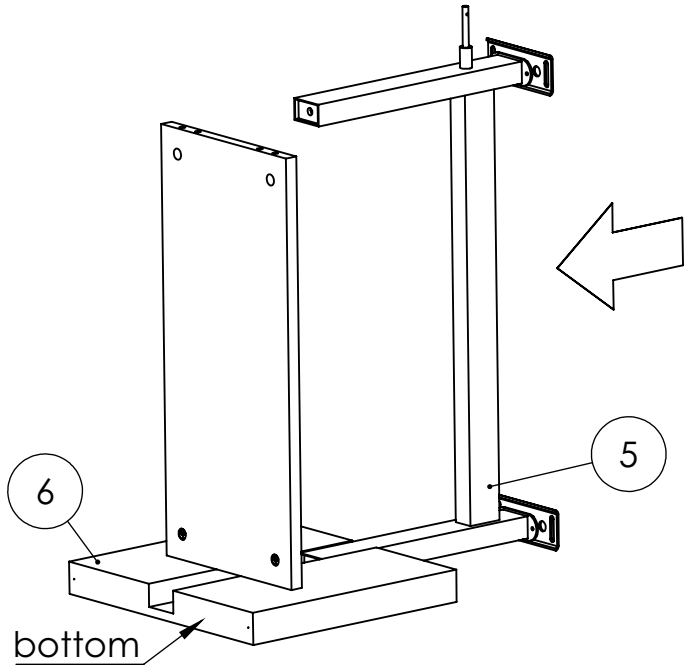
10



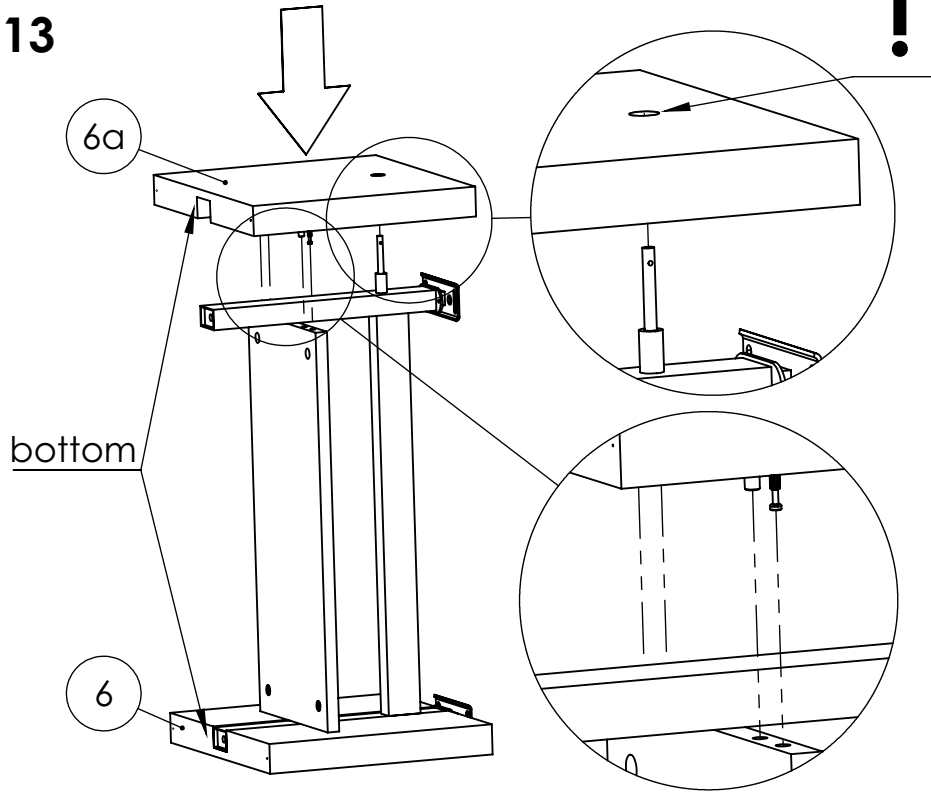
11 A5  x2



12

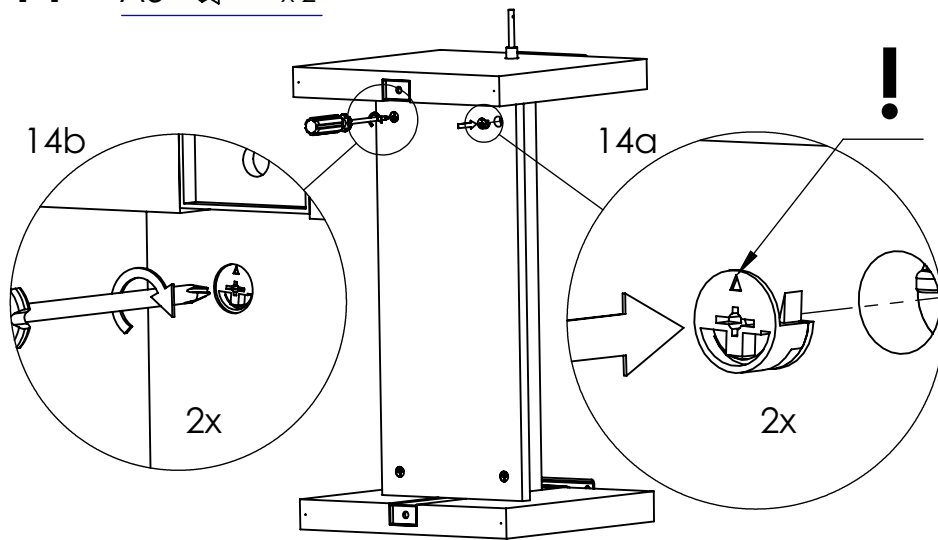


13



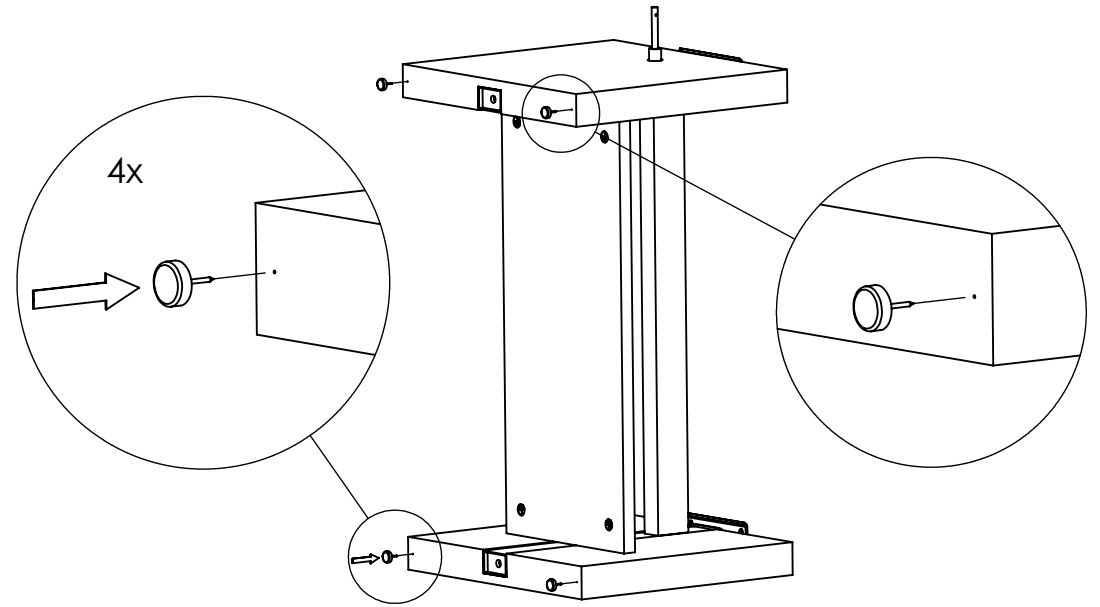
14

A5  x 2



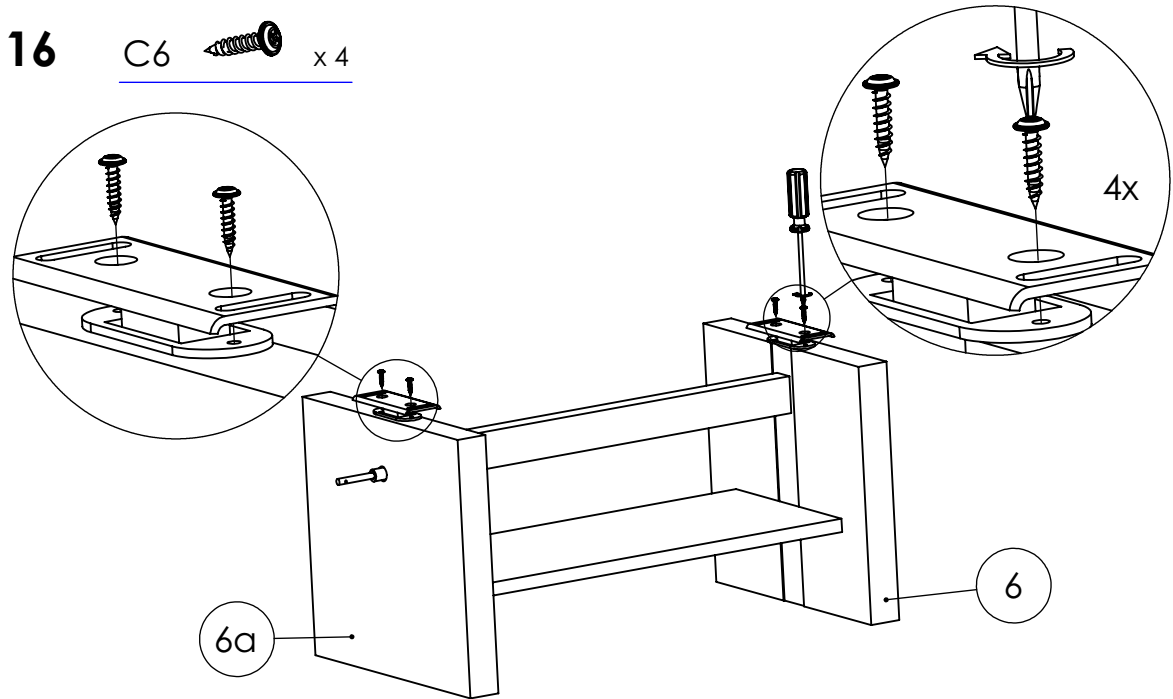
15

B8  x 4


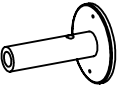


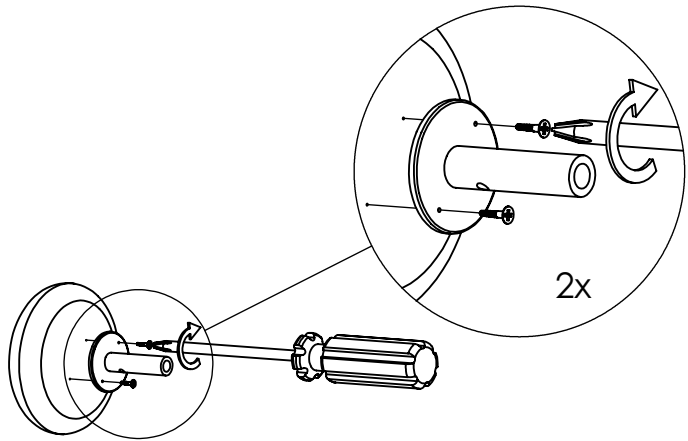
16


C6  x 4

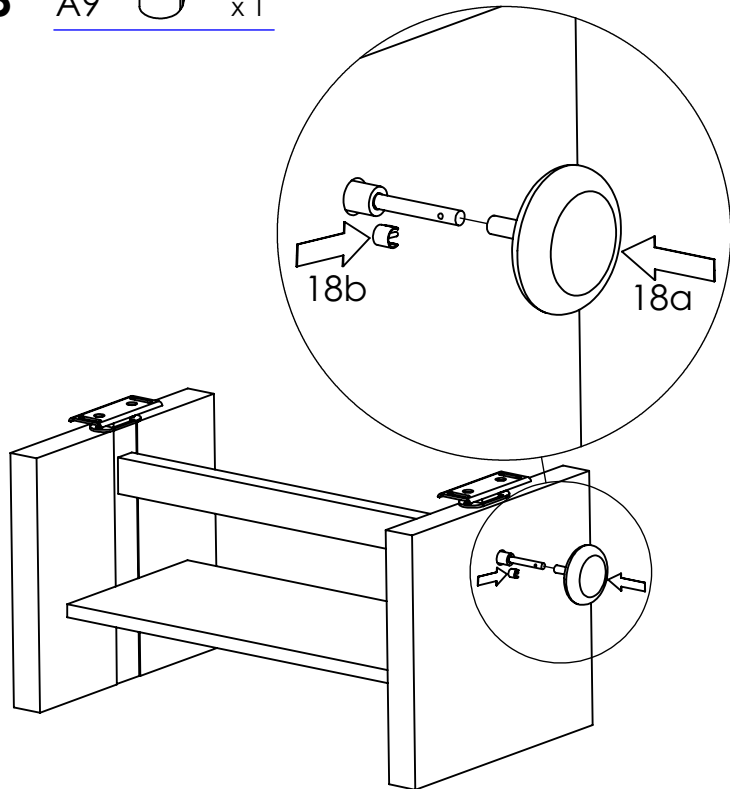


STAGE III

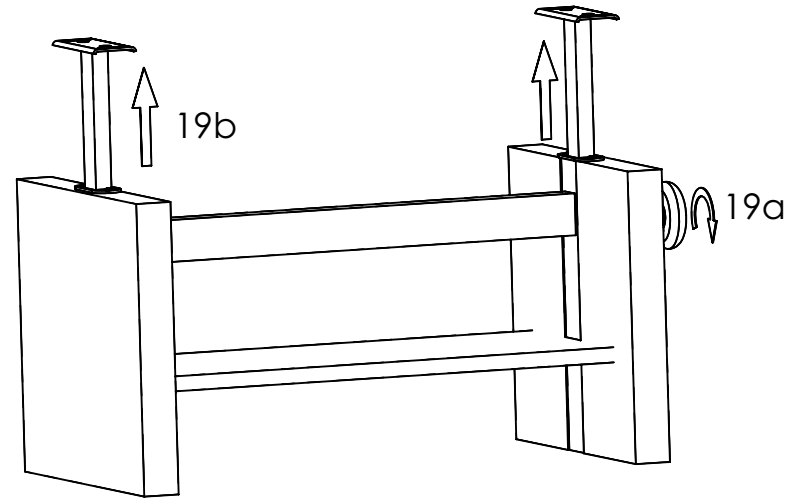
17 B1  x1 | C3  x2 | A8  x1



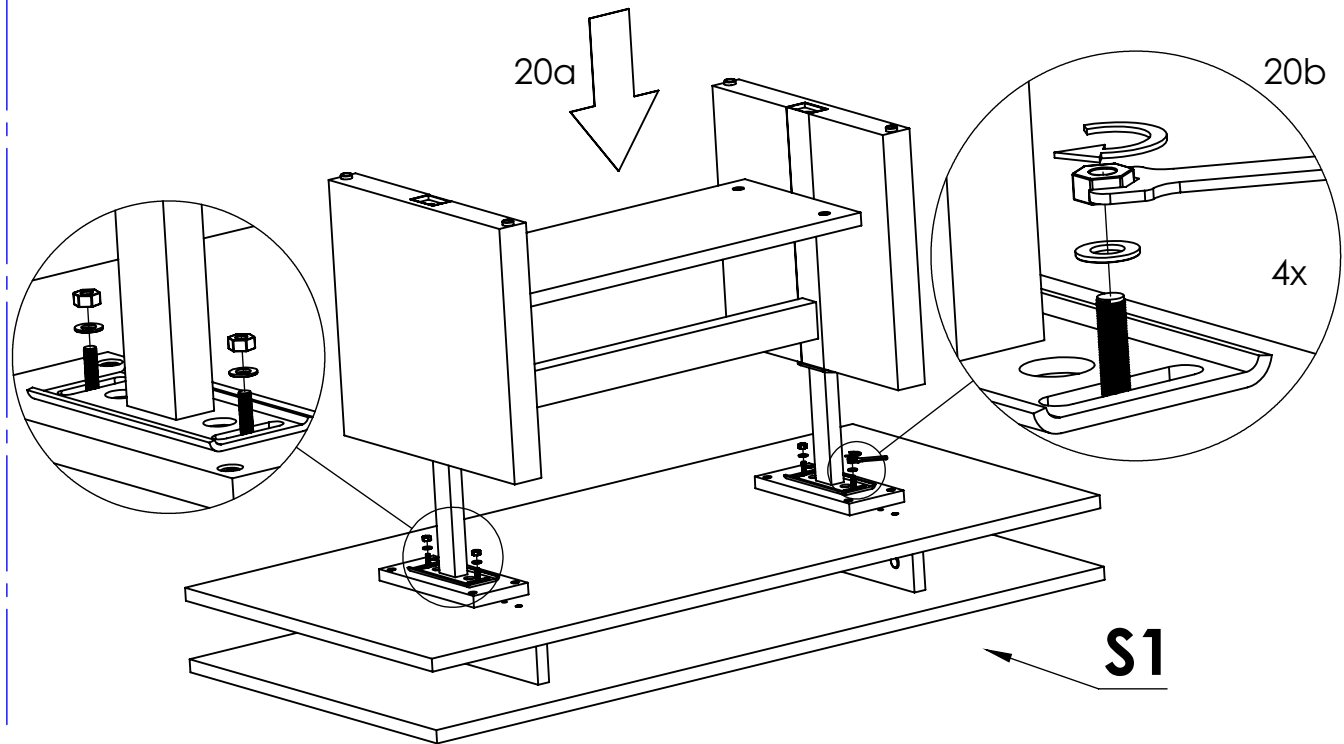
18 A9  x1



19



20 B4  x4 | B5  x4 | K1  x1



21

