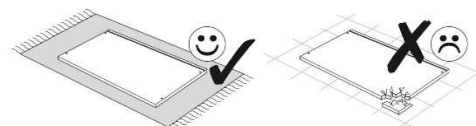


Trzymaj dzieci i zwierzęta z dala w trakcie montażu, małe części mogą spowodować uduszenie.

Aby uniknąć zarysowania produktu albo podłogi, mebel powinien być montowany na miękkim podłożu, np. dywanie.

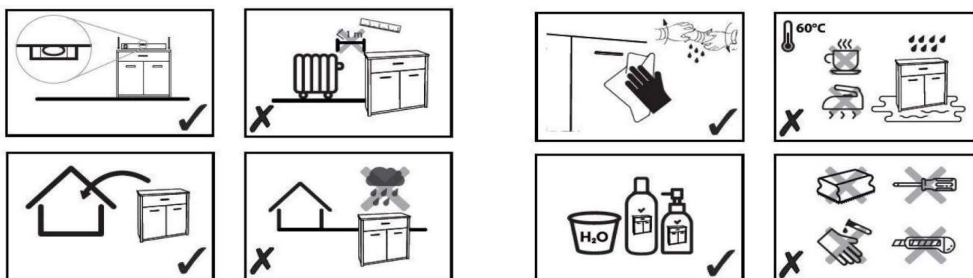


Należy utylizować opakowanie według wskazań.

Do czyszczenia należy używać wilgotnej ścierki, wody lub delikatnego detergentu przeznaczonego do mebli

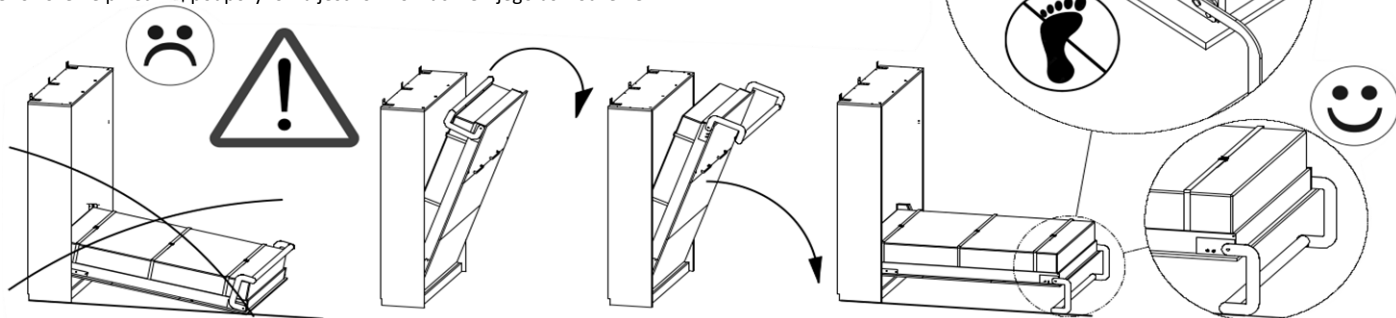
Używaj mebla zgodnie z jego przeznaczeniem

Ważne: zalecane maksymalne równomiernie rozłożone statyczne obciążenie łóżka to 200kg



UWAGA:

1. Łóżko posiada podnoszoną ramę, której mechanizm zawiera sprężyny - niebezpieczeństwo uderzenia
2. Zachowaj szczególną ostrożność, kiedy RAMA NIE jest OBCIĄŻONA materacem:
 - rama MOŻE OTWORZYĆ SIE SAMOCZYNNIE
 - MOŻE UDERZYĆ z dużą siłą podczas zamykania - otwierania
3. PODCZAS CODZIENNEGO UŻYTKOWANIA OTWIERAJ RAMĘ ZAWSZE Z MATERACEM
4. Upewnić się, że dzieci i zwierzęta są z dala od łóżka podczas zamykania - otwierania
5. Podnoś - opuszczaj ramę tylko z materacem - bez dodatkowego obciążenia. Automaty w który wyposażona jest rama są dobrane do ciężaru ramy z materacem.
6. Półkotapczanu nie może otwierać dziecko.
7. Nie rozłożenie przedniej podpory łóżka jest równoznaczne z jego uszkodzeniem

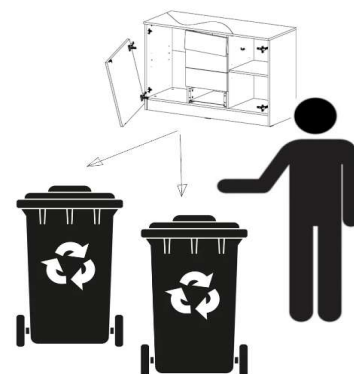
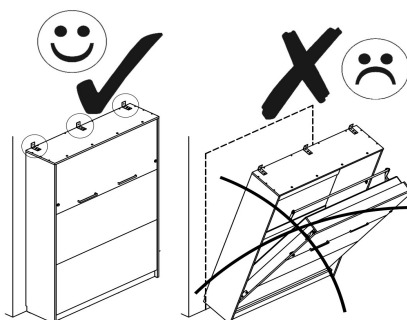


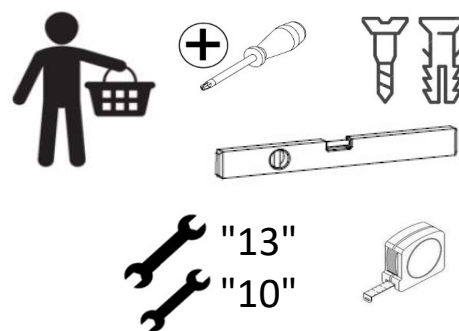
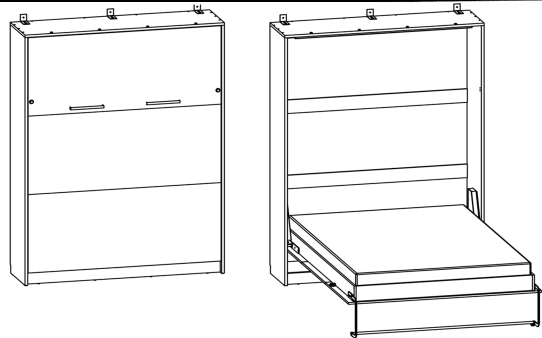
Mebel bezwzględnie musi być przymocowany do ściany

1. Montaż musi przeprowadzić osoba kompetentna
2. Podczas wiercenia w ścianie zawsze należy sprawdzić, czy nie ma ukrytych przewodów, elementów itp.
3. Określ rodzaj ściany, do której chcesz przymocować mebel, upewnij się, że zastosowane śruby i kołki są odpowiednie do mocowania. W razie wątpliwości należy skontaktować ze specjalistycznym sklepem lub specjalistą w tej dziedzinie. Wartość siły każdego punktu mocowania nie może być mniejsza niż 400N.
4. Po zamontowaniu sprawdź czy montaż wytrzymałe siły występujące podczas użytkowania mebla (obciążenie, zamykanie - otwieranie), sprawdzenie to wykonuj okresowo co 3 miesiące.
5. W przypadku nieodpowiedniego montażu istnieje niebezpieczeństwo wypadku, a nawet śmierci.



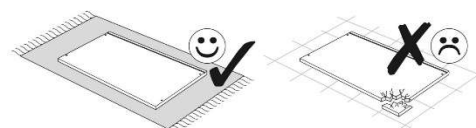
Stary meble zutylizuj zgodnie z przepisami obowiązującymi w twoim miejscu zamieszkania





Během montáže držte děti a domácí zvířata mimo dosah, malé části mohou způsobit udušení.

Aby nedošlo k poškrábání výrobku nebo podlahy, měl by být nábytek namontován na měkký povrch, např.

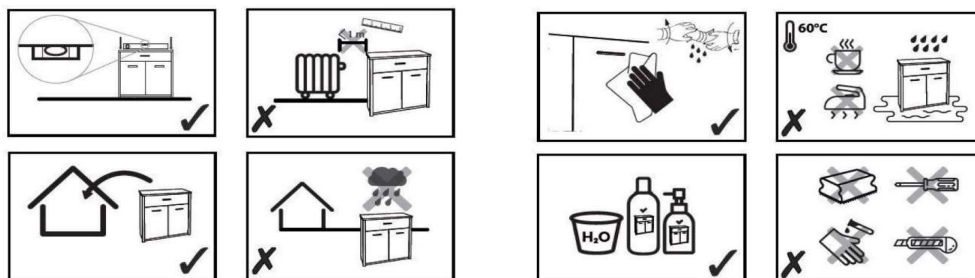


Obal zlikvidujte podle pokynů.

K čištění používejte vlhký hadřík, vodu nebo jemný čisticí prostředek určený na nábytek

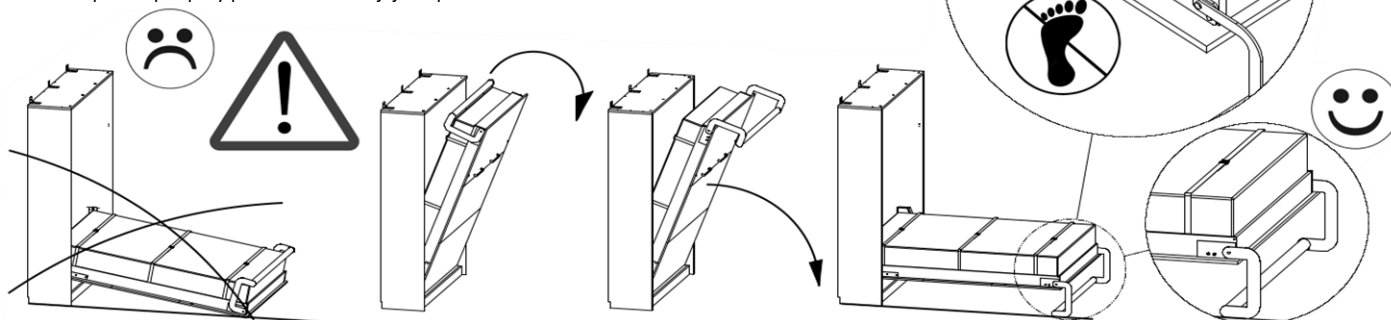
Používejte nábytek k určenému účelu

Důležité: doporučené maximum rovnoměrně rozložené statické zatížení postele jsou 200 kg



POZOR:

1. Postel má zvedací rám, jehož mechanismus obsahuje pružiny - nebezpečí nárazu
2. Buďte obzvláště opatrní, když RÁM NENÍ ZATĚŽENÝ matrací:
 - rám se MŮŽE SAMO OTEVŘÍT
 - MŮŽE ZASAŽIT velkou silou při zavírání nebo otevírání
3. PŘI KAŽDODENNÍM POUŽÍVÁNÍ VŽDY OTEVŘETE RÁM S MATRACÍ
4. Zajistěte, aby se děti a domácí mazlíčci při zavírání - otevírání nenacházeli v blízkosti postele
5. Zvedání a spouštění rámu pouze s matrací - bez dodatečného zatížení. Stroje, kterými je rám vybaven, jsou přizpůsobeny váze rámu a matrace.
6. Pololůžko nemůže otevřít dítě.
7. Nerozložení přední podpěry postele se rovná jejímu poškození

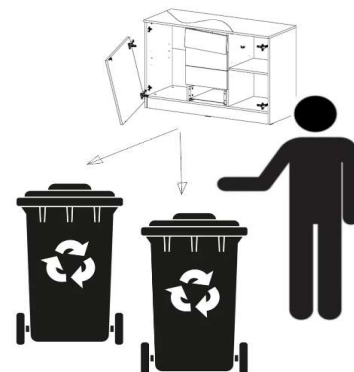
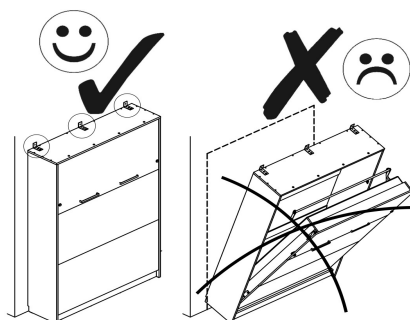


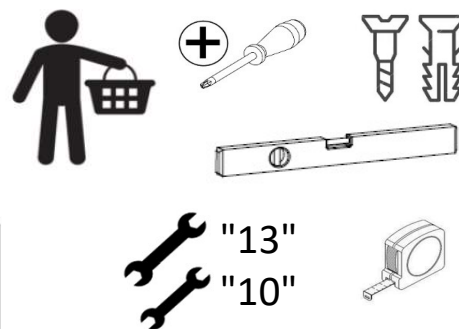
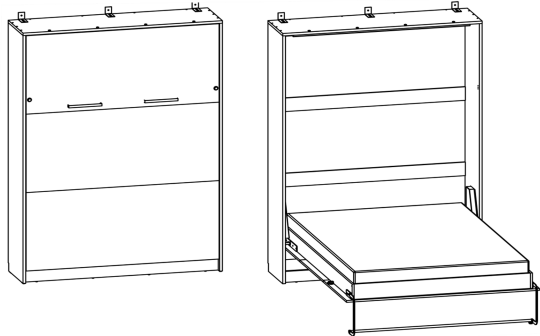
Nábytek musí být bezpodmínečně připevněn ke stěně

1. Instalaci musí provést kompetentní osoba
2. Při vrtání do zdi vždy zkontrolujte, zda nejsou skryté kabely, součásti atd.
3. Určete typ stěny, na kterou chcete nábytek připevnit, ujistěte se, že použité šrouby a hmoždinky jsou vhodné pro montáž. V případě pochybností se obraťte na specializovanou prodejnu nebo specialistu v tomto oboru. Hodnota síly každého upevňovacího bodu nesmí být menší než 400N.
4. Po instalaci zkontrolujte, zda sestava odolá silám vznikajícím při používání nábytku (zatížení, zavírání - otevírání), tuto kontrolu provádějte pravidelně každé 3 měsíce.
5. V případě nesprávné instalace hrozí nebezpečí úrazu nebo dokonce smrti.



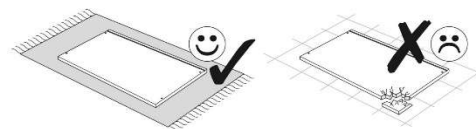
Starý nábytek likvidujte v souladu s předpisy platnými v místě vašeho bydliště





Počas montáže držte deti a domáce zvieratá mimo dosahu, malé časti môžu spôsobiť udusenie.

Aby nedošlo k poškriabaniu výrobku alebo podlahy, nábytok by mal byť namontovaný na mäkkom povrchu, napr.

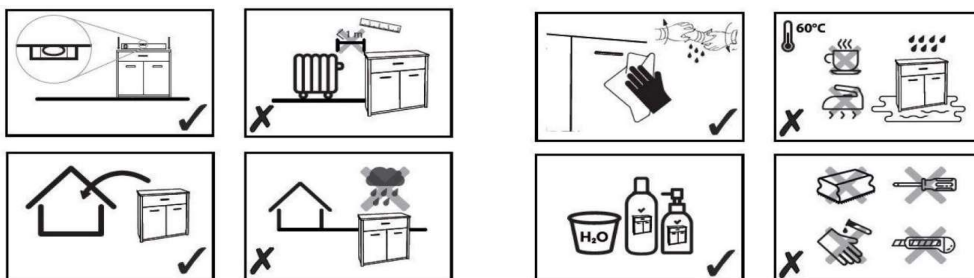


Obal zlikvidujte podľa pokynov.

Na čistenie používajte vlhkú handričku, vodu alebo jemný čistiaci prostriedok určený na nábytok

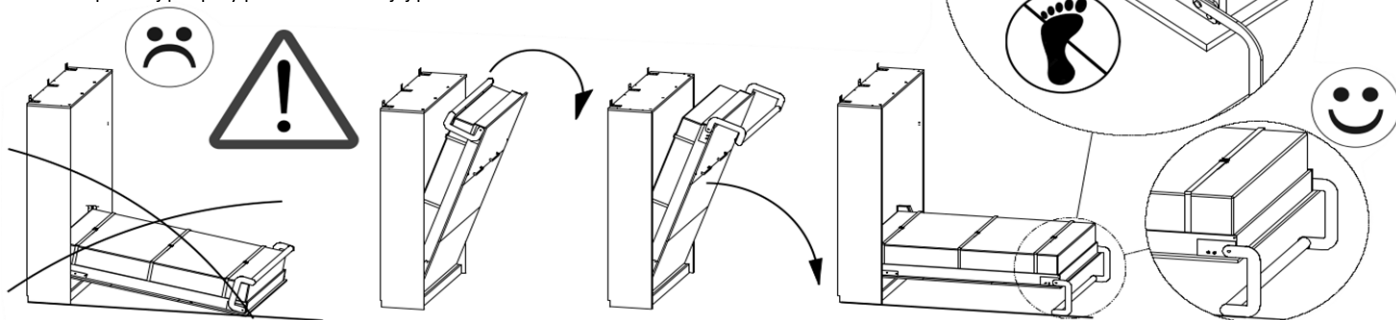
Nábytok používajte na určený účel

Dôležité: odporúčané maximálne rovnomerné rozloženie statické zaťaženie postele majú 200 kg



POZOR:

1. Posteľ má zdvíhací rám, ktorého mechanizmus obsahuje pružiny - nebezpečenstvo nárazu
2. Buďte obzvlášť opatrní, keď RÁM NIE JE ZAŤAŽENÝ matracom:
 - rám sa MÔŽE SAMO OTVORIŤ
 - MÔŽE UDRŽIŤ veľkou silou pri zatváraní alebo otváraaní
3. PRI KAŽDODENNOM POUŽÍVANÍ VŽDY OTVORTE RÁM S MATRACOM
4. Pri zatváraní - otváraní sa uistite, že deti a domáce zvieratá sú mimo postele
5. Rám zdvíhajte a spúšťajte len s matracom – bez dodatočného zaťaženia. Stroje, ktorými je rám vybavený, sú prispôbené hmotnosti rámu a matraca.
6. Poloposteľ nemôže dieťa otvárať.
7. Nerozloženie prednej podpory postele sa rovná jej poškodeniu

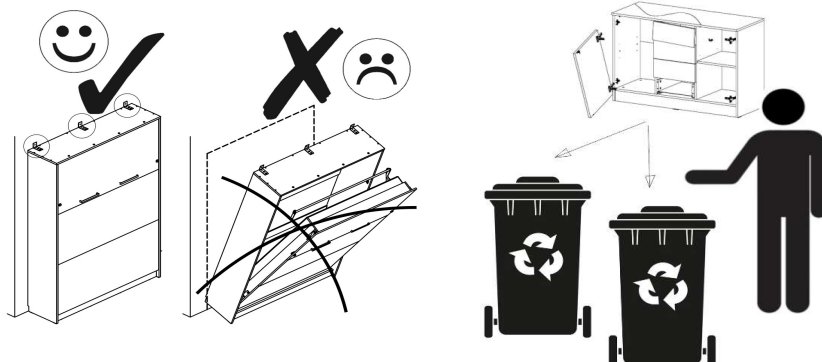


Nábytok musí byť bezpodmienečne pripevnený k stene

1. Inštaláciu musí vykonať kompetentná osoba
2. Pri vŕtaní do steny vždy skontrolujte, či nie sú skryté káble, komponenty atď.
3. Určite typ steny, na ktorú chcete nábytok pripevniť, uistite sa, že použité skrutky a hmoždinky sú vhodné na montáž. V prípade pochybností sa obráťte na špecializovanú predajňu alebo špecialistu v tejto oblasti. Hodnota sily každého upevňovacieho bodu nemôže byť menšia ako 400N.
4. Po montáži skontrolujte, či zostava odolá silám vznikajúcim pri používaní nábytku (zaťaženie, zatváranie - otváranie), túto kontrolu vykonávajte pravidelne každé 3 mesiace.
5. V prípade neodbornej inštalácie hrozí nebezpečenstvo úrazu alebo dokonca smrti.

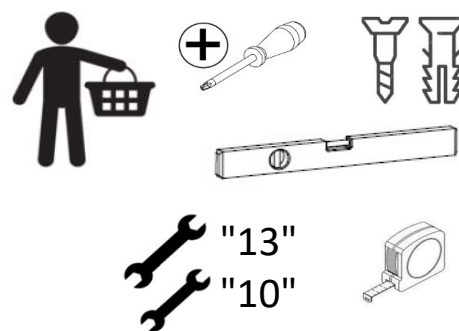
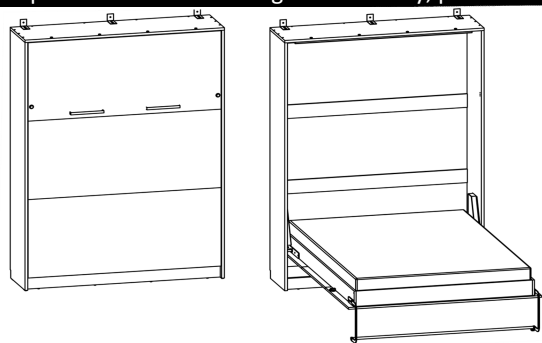


Starý nábytok zlikvidujte v súlade s predpismi platnými v mieste vášho bydliska



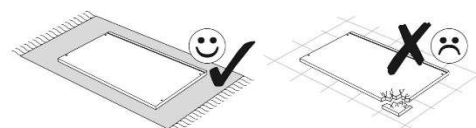
Product tested for safety - Certificate of Conformity No. 003/2024/C

Important - Before starting the assembly, please read the instructions below to ensure proper assembly.



Keep children and pets away during assembly, small parts may cause suffocation.

To avoid scratching the product or the floor, the furniture should be mounted on a soft surface, such as a carpet.



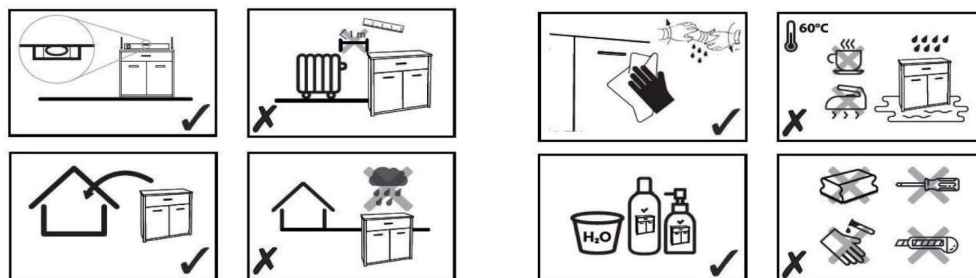
Dispose of packaging as indicated.

For cleaning, use a damp cloth, water or a mild detergent intended for furniture

Use the furniture in accordance with its intended use

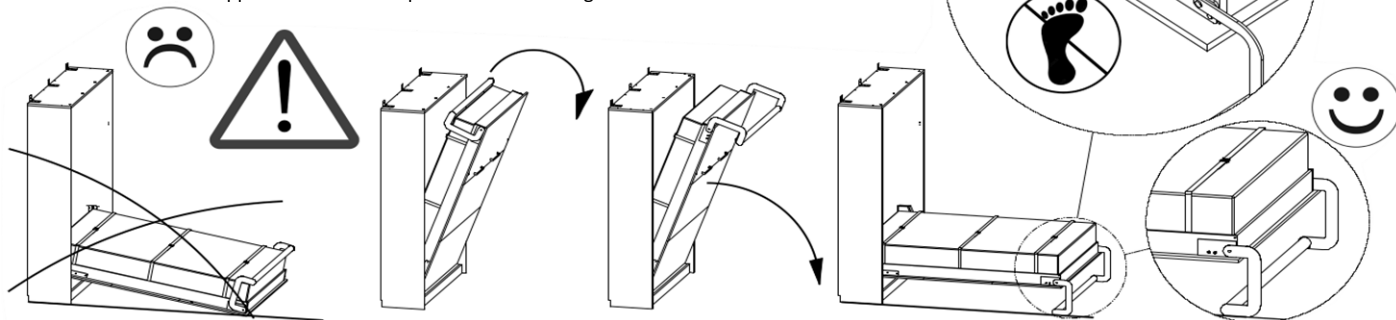
Important: the recommended maximum evenly distributed static load

of the bed is 200kg



NOTE:

1. The bed has a lifting frame, the mechanism of which contains springs - risk of impact
2. Be especially careful when the FRAME is NOT LOADED with a mattress:
 - the frame MAY OPEN BY ITSELF
 - IT MAY HIT with great force when closing - opening
3. DURING EVERYDAY USE, ALWAYS OPEN THE FRAME WITH THE MATTRESS
4. Make sure that children and animals are away from the bed when closing - opening
5. Lift - lower the frame only with the mattress - without additional weight. The automatic mechanisms that the frame is equipped with are selected for the weight of the frame with the mattress.
6. The half-bed cannot be opened by a child.
7. Failure to unfold the front support of the bed is equivalent to its damage

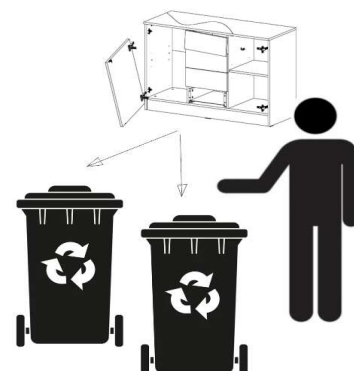
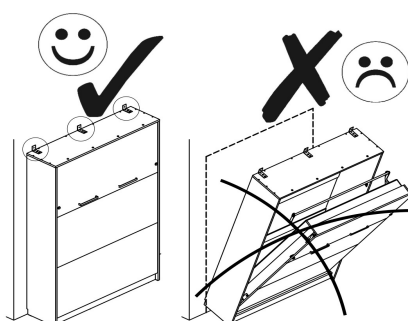


The furniture must be attached to the wall.

1. The assembly must be carried out by a competent person
2. When drilling into the wall, always check that there are no hidden cables, elements, etc.
3. Determine the type of wall to which you want to attach the furniture, make sure that the screws and plugs used are suitable for attachment. If in doubt, contact a specialist shop or a specialist in this field. The force value of each attachment point must not be less than 400 N.
4. After assembly, check whether the assembly withstands the forces occurring during use of the furniture (load, closing - opening), perform this check periodically every 3 months.
5. In the event of improper assembly, there is a risk of accident or even death.

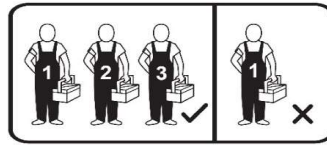
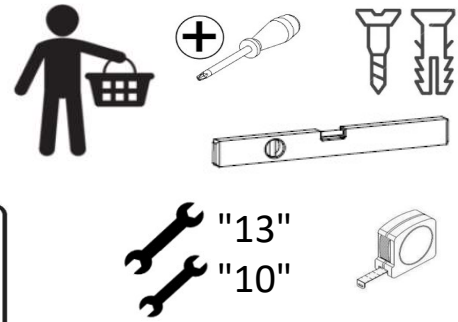
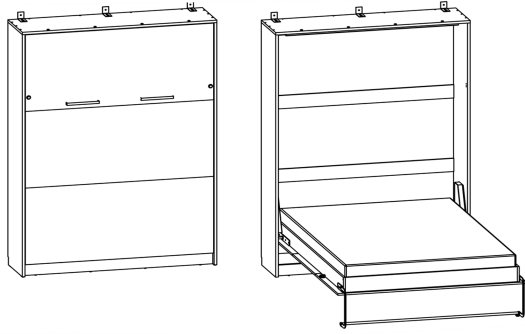


Dispose of old furniture in accordance with the regulations in force in your place of residence.



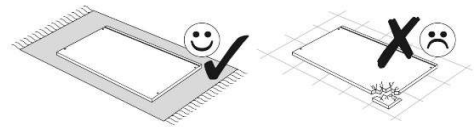
Auf Sicherheit geprüfetes Produkt – Konformitätszertifikat Nr. 003/2024/C

Wichtig: Bevor Sie mit der Installation beginnen, lesen Sie die folgenden Anweisungen, um eine ordnungsgemäße Installation sicherzustellen



Halten Sie Kinder und Haustiere während der Montage fern, Kleinteile können zum Erstickten führen.

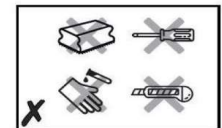
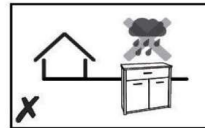
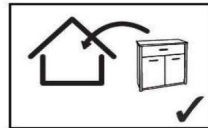
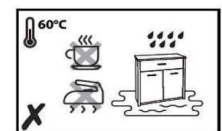
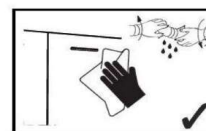
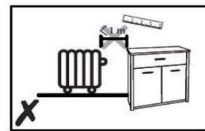
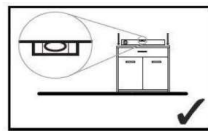
Um ein Zerkratzen des Produkts oder des Bodens zu vermeiden, sollten die Möbel auf einer weichen Oberfläche, z. B. einem Teppich, montiert werden.



Entsorgen Sie die Verpackung wie angegeben. Benutzen Sie die Möbel bestimmungsgemäß

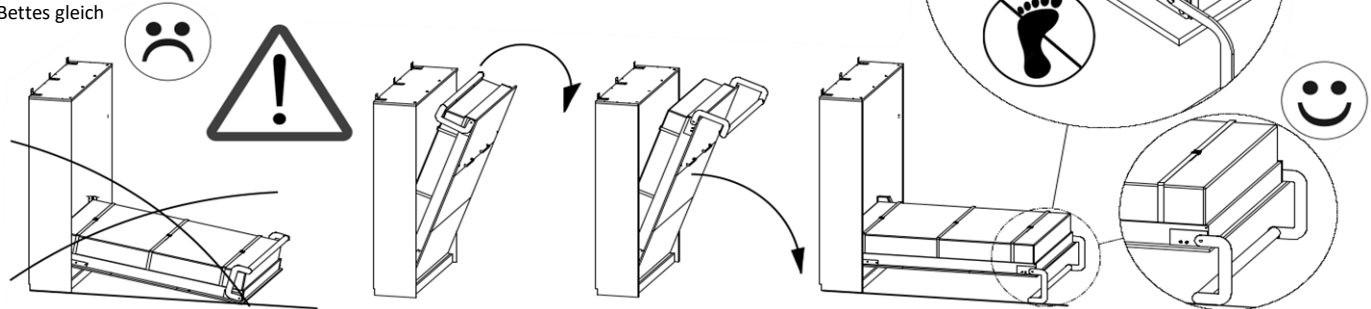
Verwenden Sie zur Reinigung ein feuchtes Tuch, Wasser oder ein mildes Möbelwaschmittel

Wichtig: Empfohlen maximal gleichmäßig verteilt statische Belastung Betten wiegen 200 kg



AUFMERKSAMKEIT:

- Das Bett verfügt über einen Hubrahmen, dessen Mechanismus Federn enthält – Stoßgefahr
- Seien Sie besonders vorsichtig, wenn der RAHMEN NICHT mit einer Matratze BELASTET ist:
 - Der Rahmen KANN SICH SELBST ÖFFNEN
 - KANN beim Schließen oder Öffnen mit großer Kraft aufschlagen
- ÖFFNEN SIE IM TÄGLICHEN GEBRAUCH IMMER DEN RAHMEN MIT DER MATRATZE
- Stellen Sie sicher, dass Kinder und Haustiere beim Schließen und Öffnen vom Bett ferngehalten werden
- Heben und senken Sie den Rahmen nur mit der Matratze – ohne zusätzliche Belastung. Die Maschinen, mit denen das Gestell ausgestattet ist, sind auf das Gewicht von Gestell und Matratze abgestimmt.
- Das Halbbett kann von einem Kind nicht geöffnet werden.
- Wenn die vordere Stütze des Bettes nicht ausgeklappt wird, kommt dies einer Beschädigung des Bettes gleich

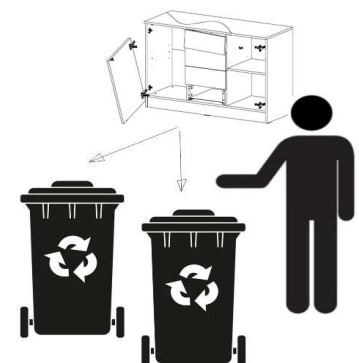
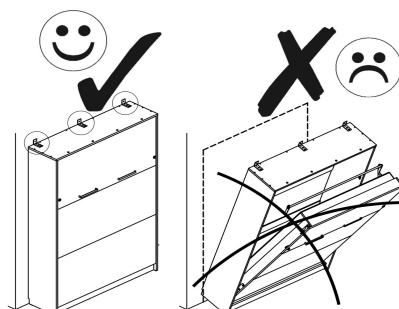


Die Möbel müssen unbedingt an der Wand befestigt werden

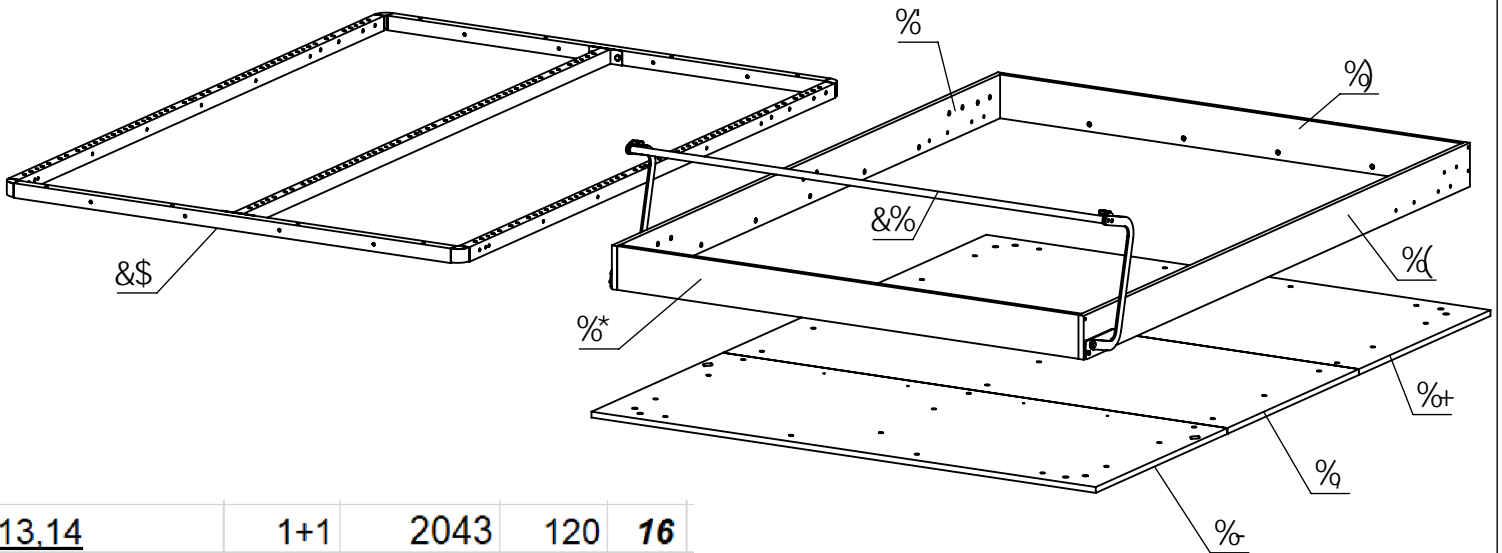
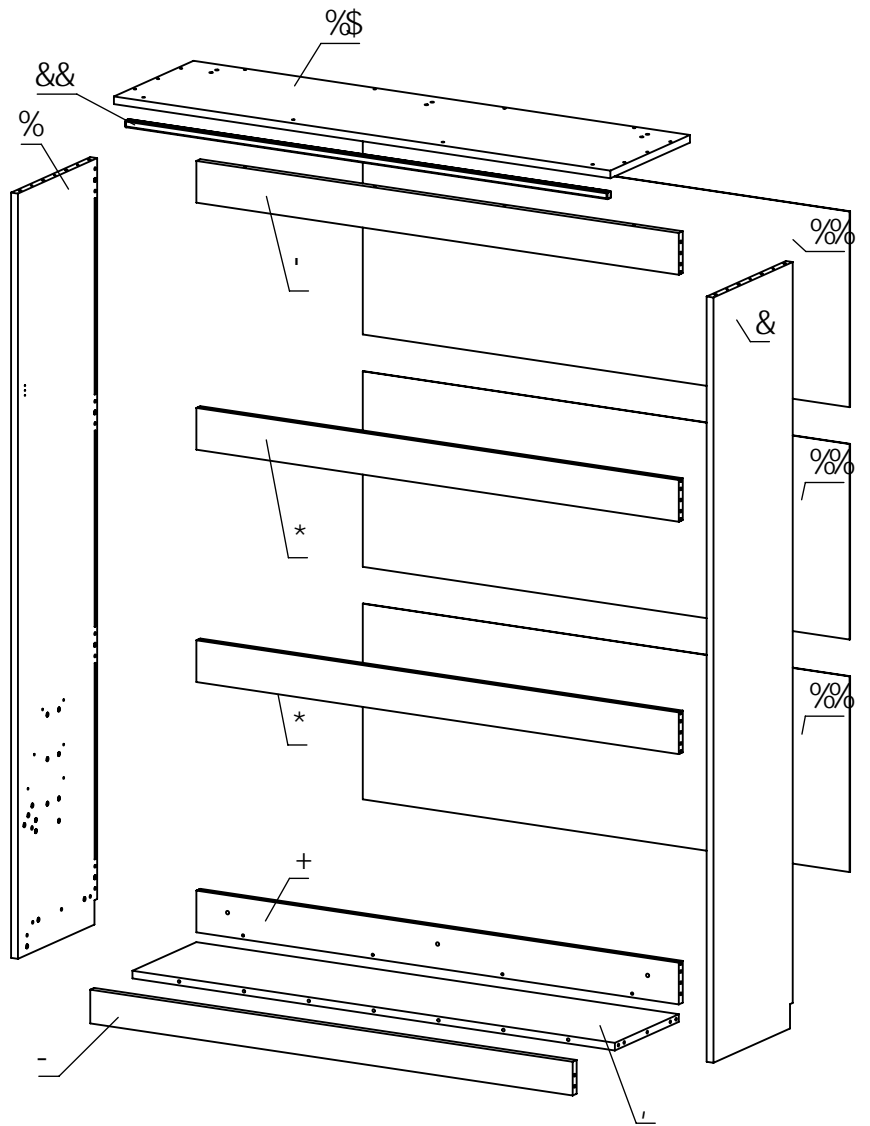
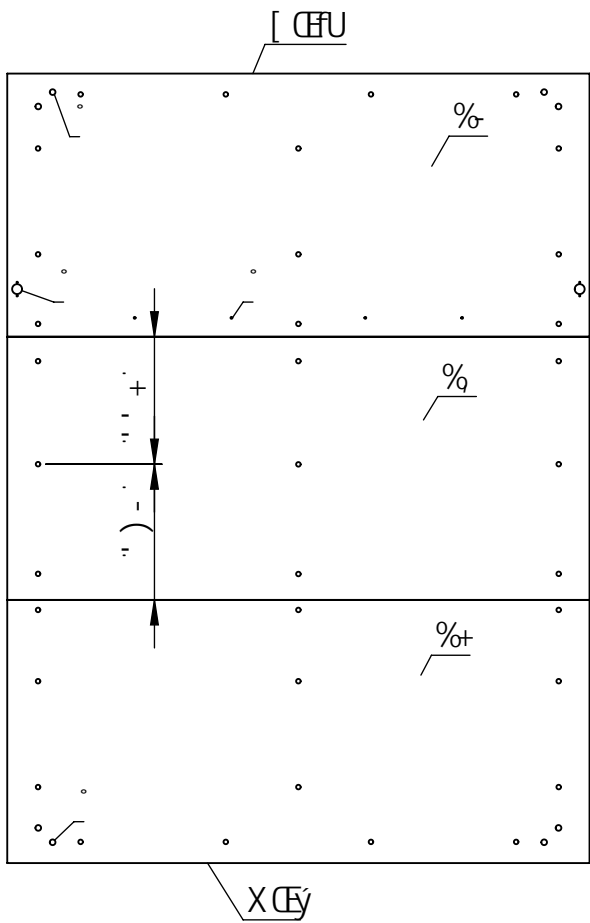
- Die Installation muss von einer fachkundigen Person durchgeführt werden
- Achten Sie beim Bohren in eine Wand immer auf versteckte Kabel, Komponenten usw.
- Bestimmen Sie die Art der Wand, an der Sie das Möbel befestigen möchten, achten Sie darauf, dass die verwendeten Schrauben und Dübel für die Montage geeignet sind. Im Zweifelsfall wenden Sie sich bitte an einen Fachhändler oder Spezialisten auf diesem Gebiet. Der Kraftwert jedes Befestigungspunkts darf nicht weniger als 400 N betragen.
- Überprüfen Sie nach der Installation, ob die Baugruppe den Kräften standhält, die während der Nutzung des Möbels auftreten (Belastung, Schließen – Öffnen). Führen Sie diese Prüfung regelmäßig alle 3 Monate durch.
- Bei unsachgemäßer Installation besteht Unfall- oder Lebensgefahr.



Entsorgen Sie alte Möbel gemäß den an Ihrem Wohnort geltenden Vorschriften



%



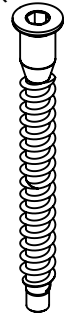
<u>13,14</u>	1+1	2043	120	16
<u>15,16</u>	1+1	1409	120	16
<u>1,2</u>	1+1	2200	440	22
<u>10</u>	1	1592	442	22
<u>8</u>	1	1547	355	22
<u>3,6,7</u>	1+2+1	1547	120	22
<u>9</u>	1	1547	97	22
<u>17,18,19</u>	1+1+1	696	1540	16
<u>11</u>	3	1561	562	3

&

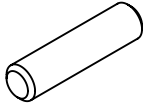


? (* ' 1,

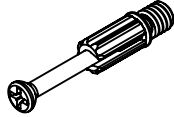
? (+ ' 1 %&



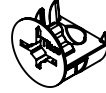
? (' ' 1 ('



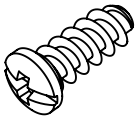
? ((' 1 %&



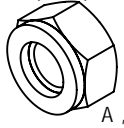
? () ' 1 %&



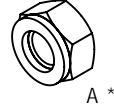
5 %& ' 1 %&



5, ' 1,



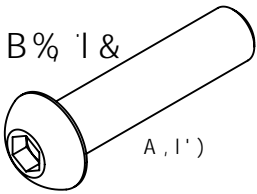
B %& ' 1 (



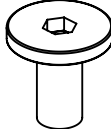
5 %& \$ ' 1 &



B %& ' 1 &

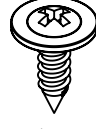


6 *) ' 1 %&



A * ' 1 %&

N &) ' 1 *



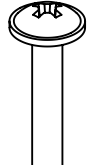
(1 %*

N & * ' 1 (



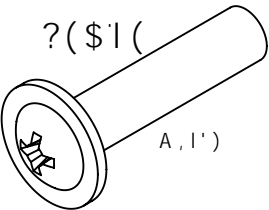
(1 %*

1 ' %& ' 1 (



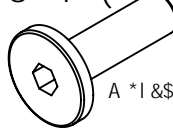
A (1 &

? (\$ ' 1 (



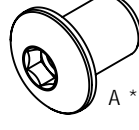
A, ' 1'

5 * ' 1' (



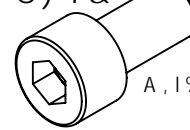
A * 1 & \$

?) & ' 1 *



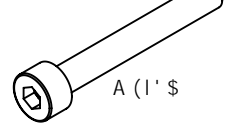
A *

5) ' 1 &



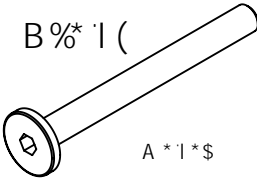
A, 1 %*

5 - ' 1 &



A (1' \$

B %* ' 1 (



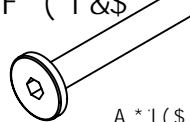
A * ' 1 \$

F') ' 1'



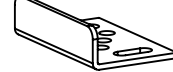
A * 1) \$

F' (' 1 & \$

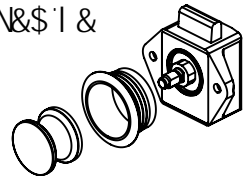


A * 1 (\$

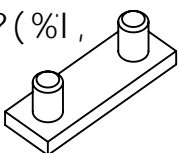
N & ' 1 &



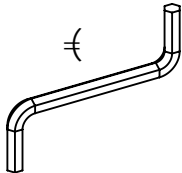
N & \$ ' 1 &



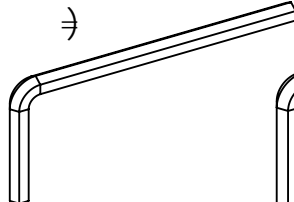
? (%& ' 1,



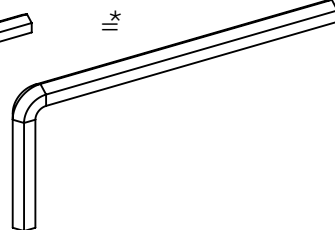
€



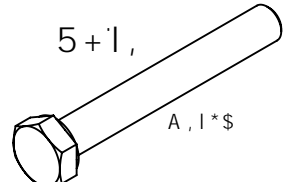
⇒



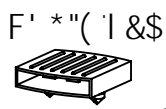
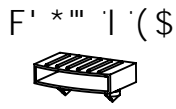
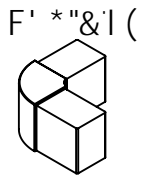
||*



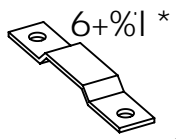
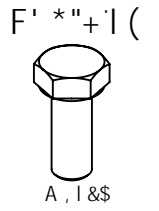
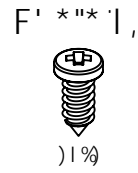
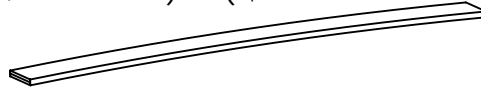
5 + ' 1,



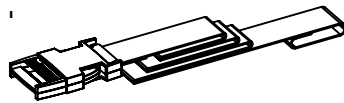
A, 1' \$



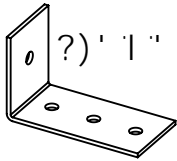
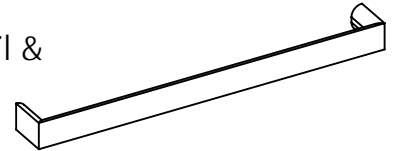
F' *"'l'('\$



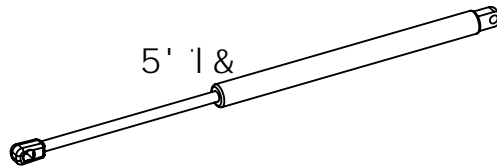
?)('l'



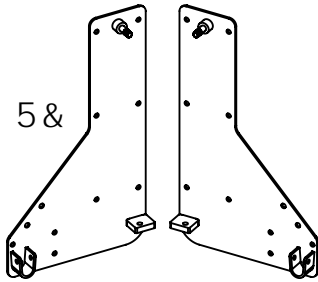
l' \$l'&



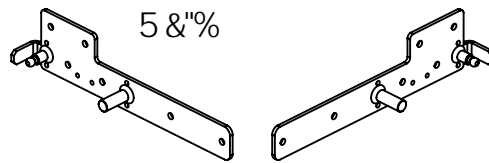
5' l'&



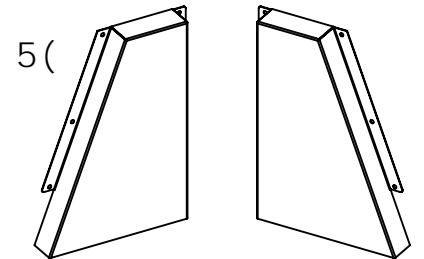
5&



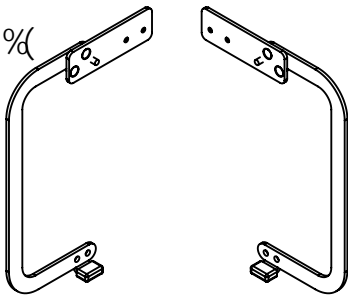
5&"%



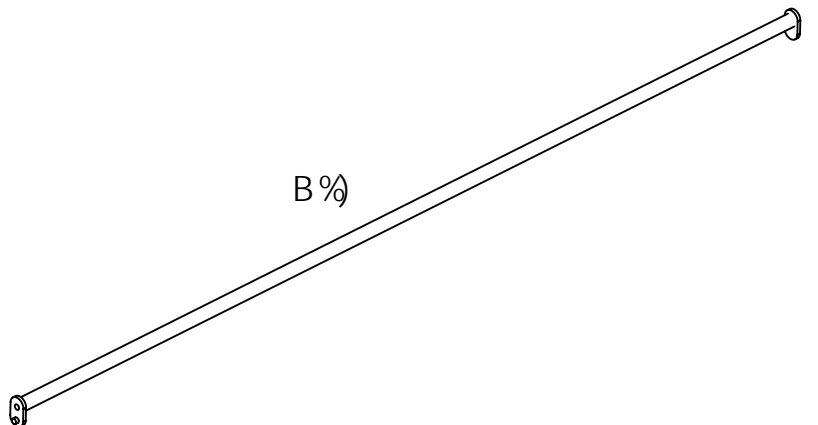
5('



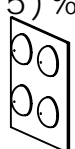
B%('

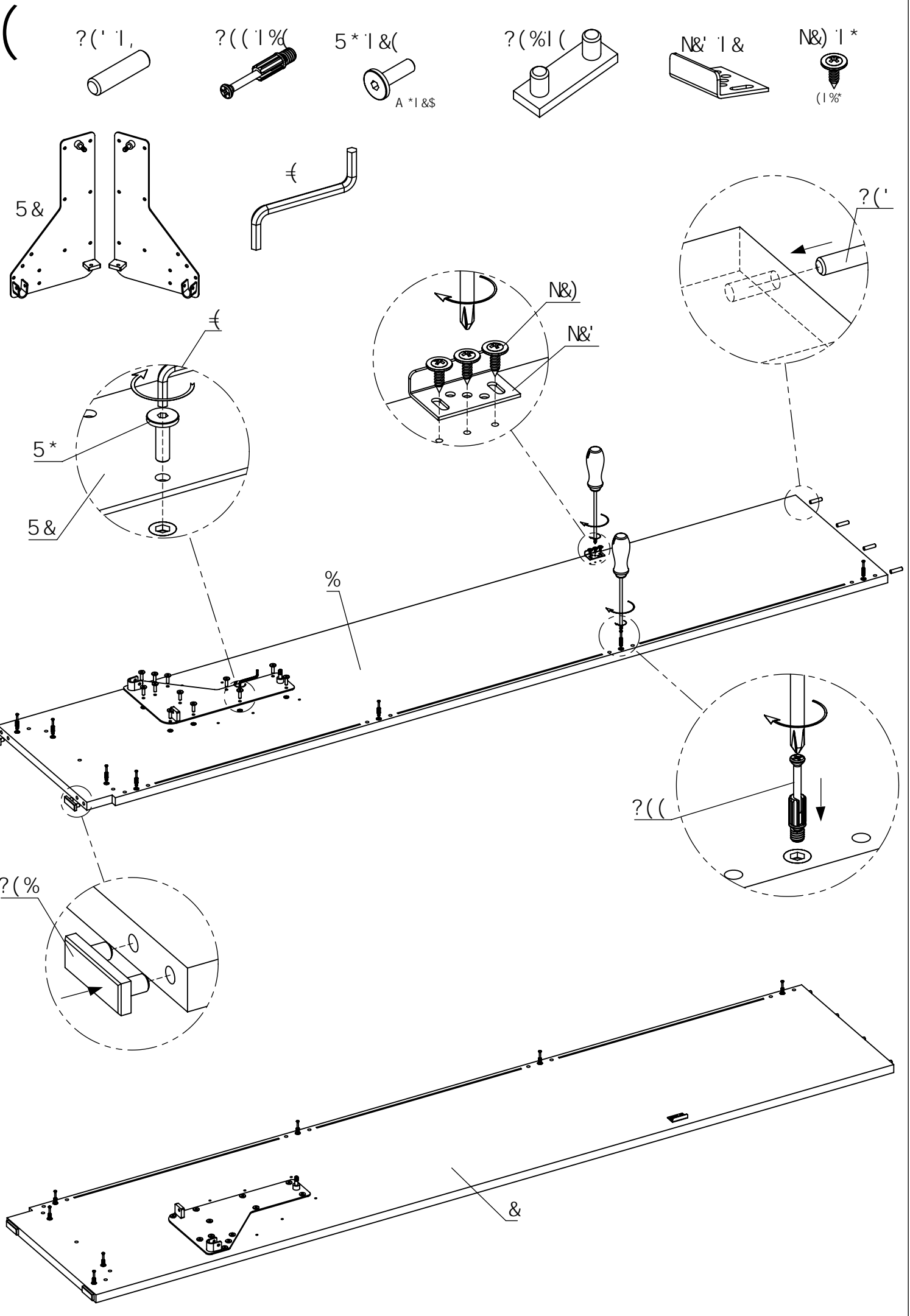


B%)



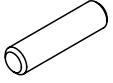
5) %



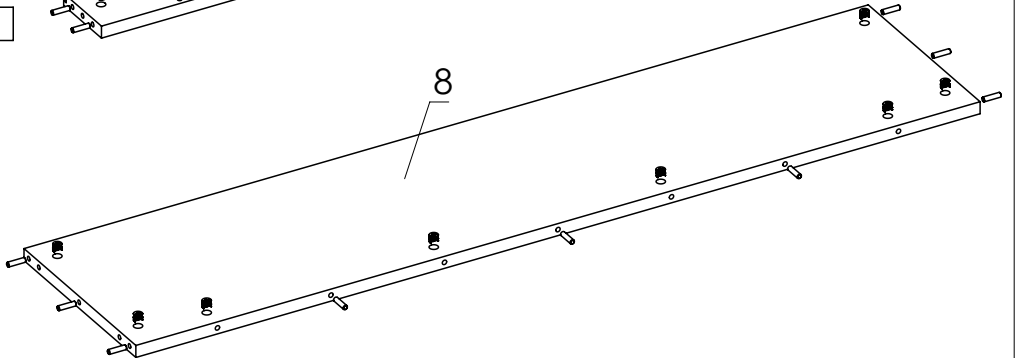
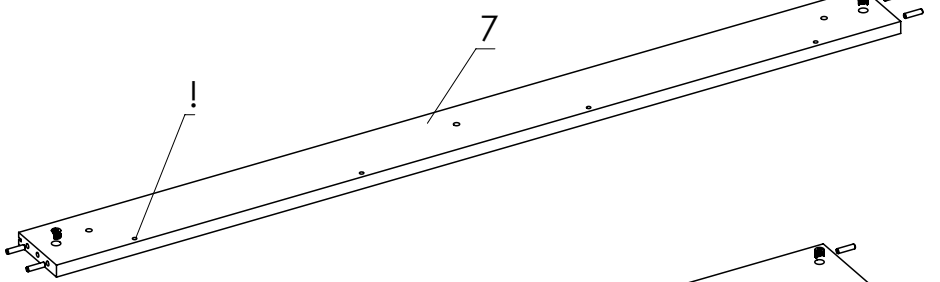
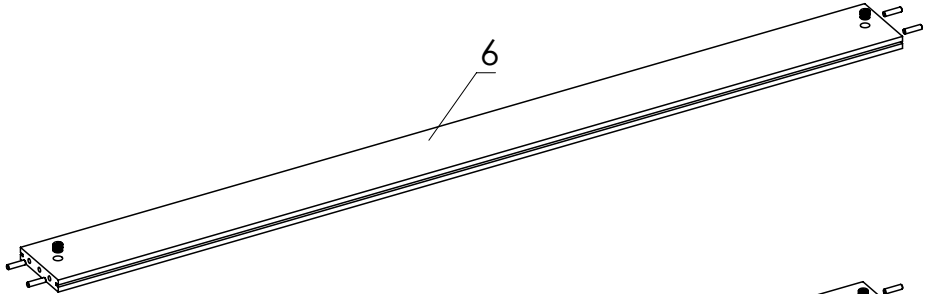
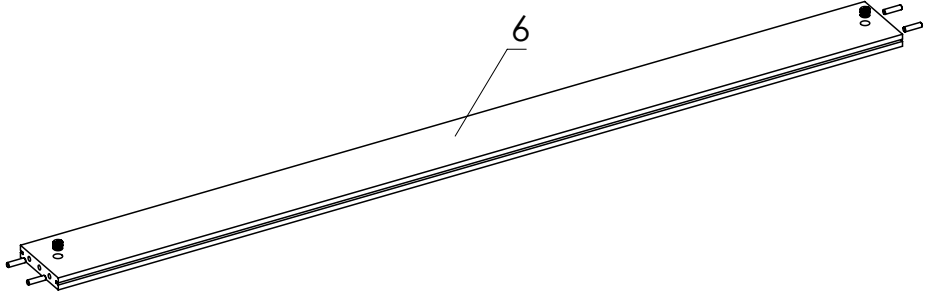
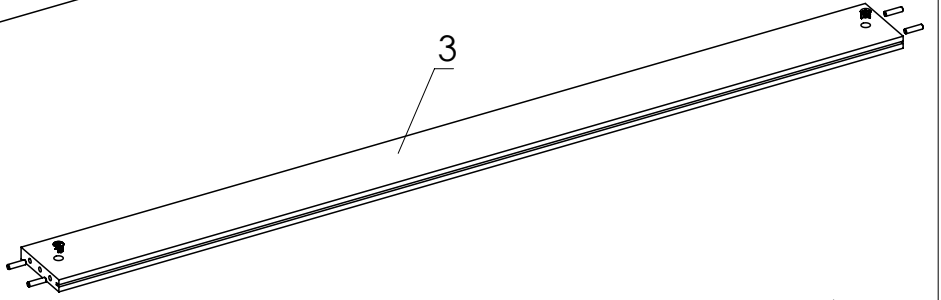
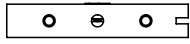
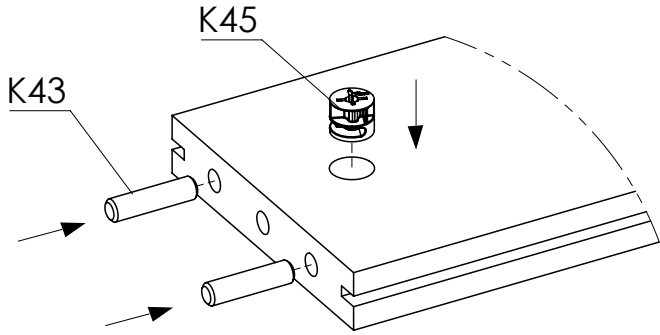
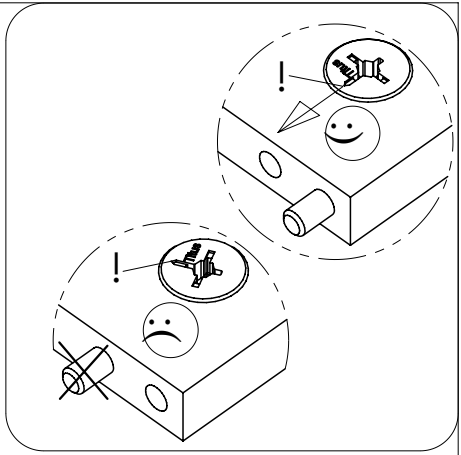


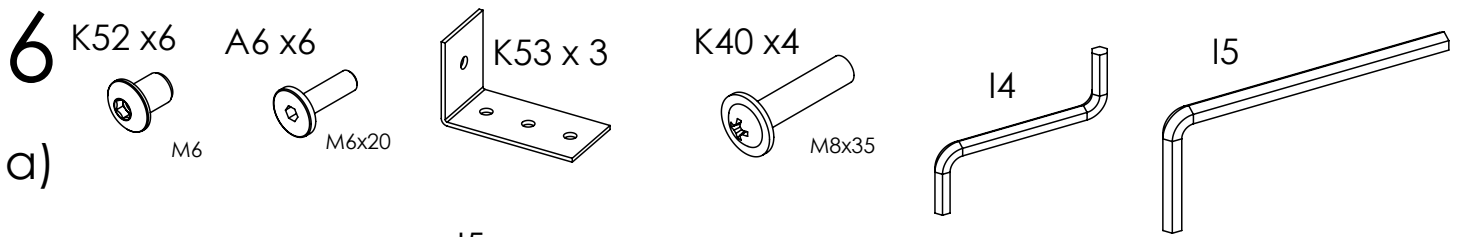
5

K43 x25

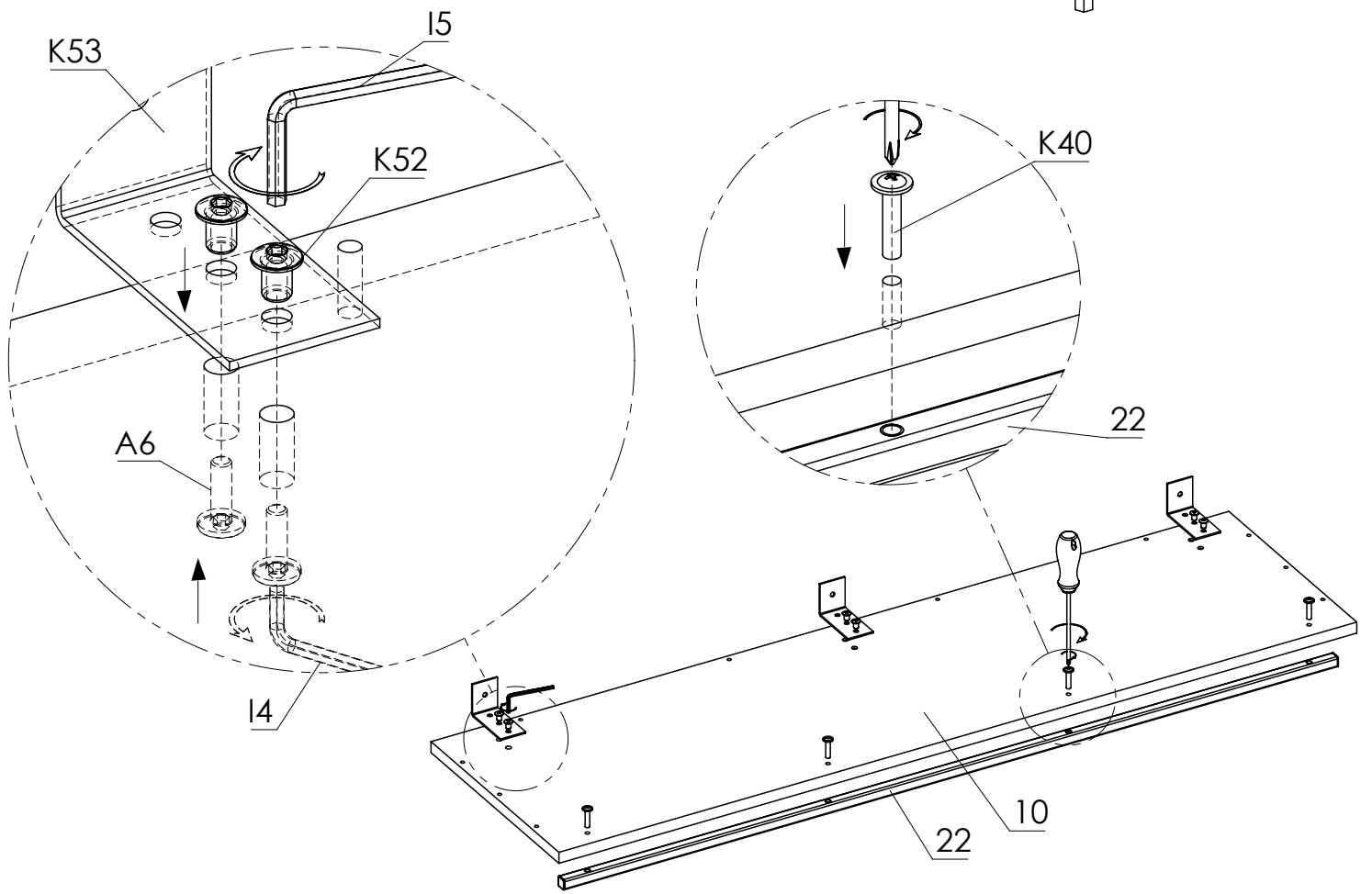


K45 x16

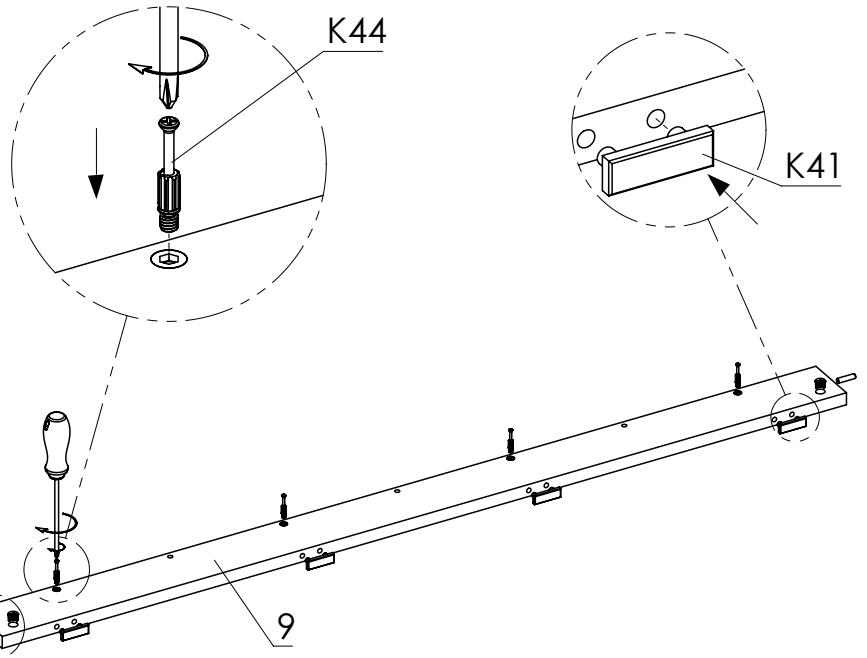
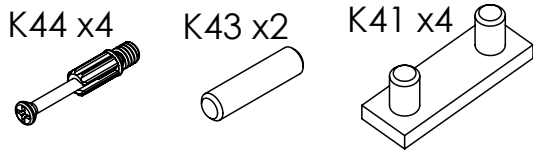


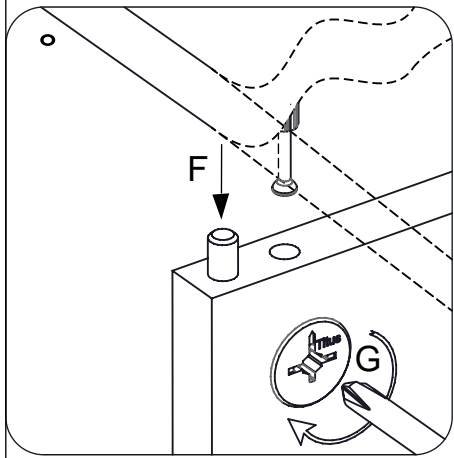
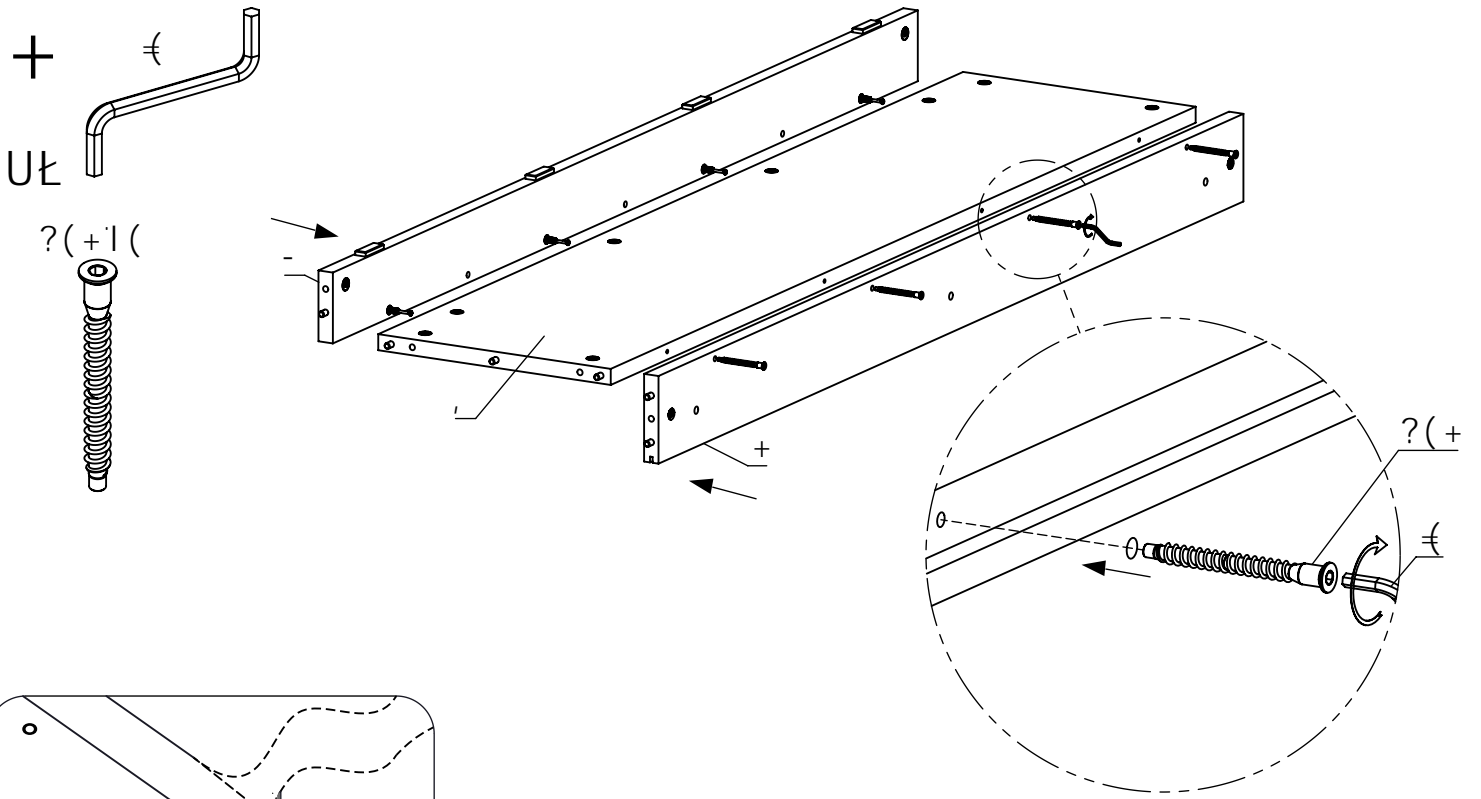


a)

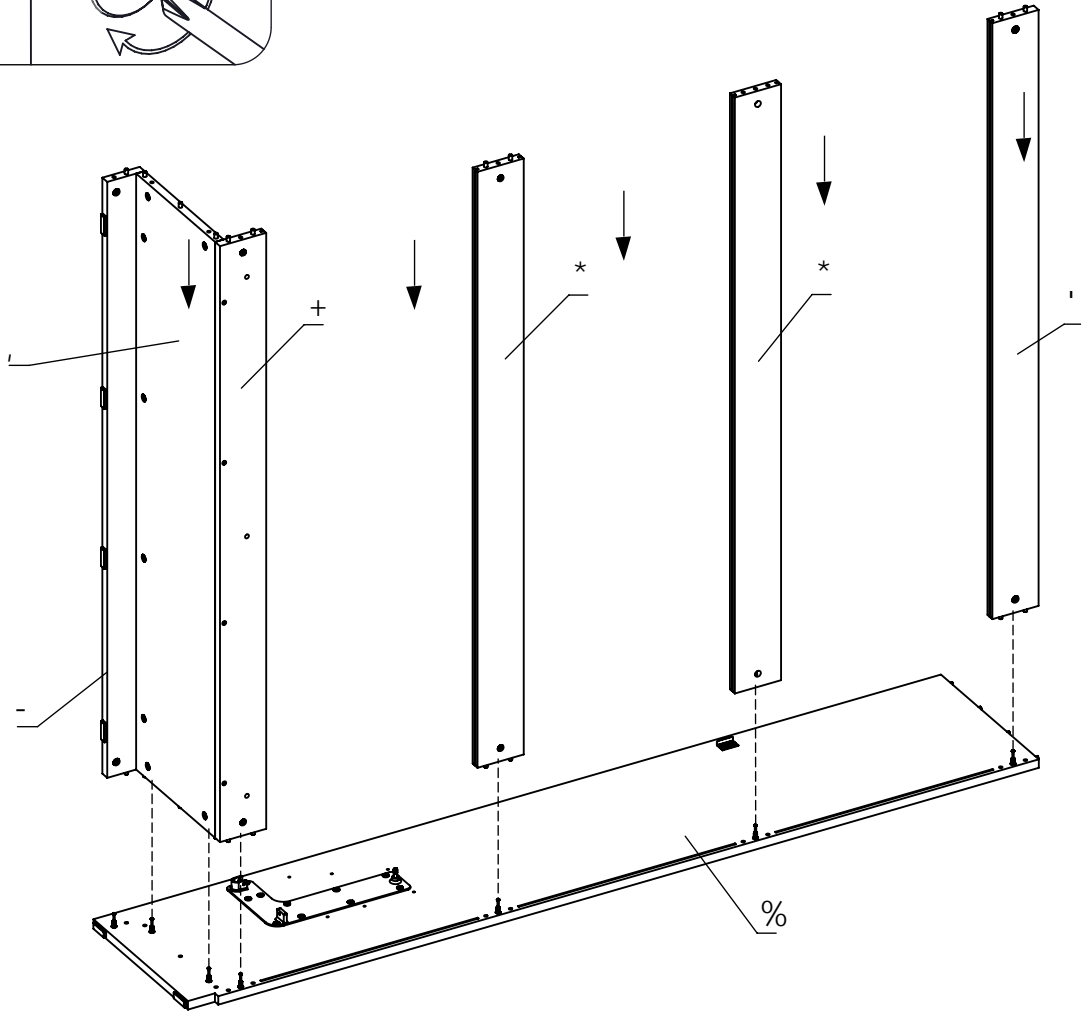


b)

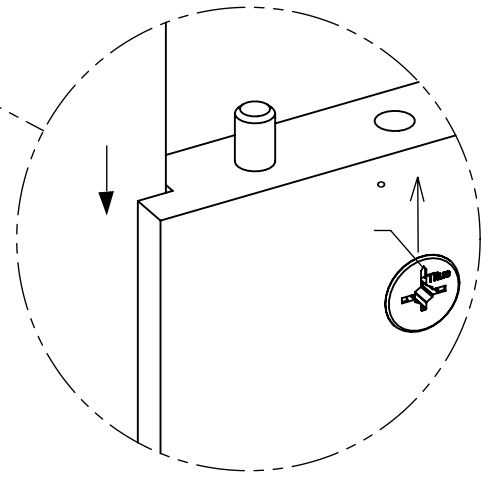
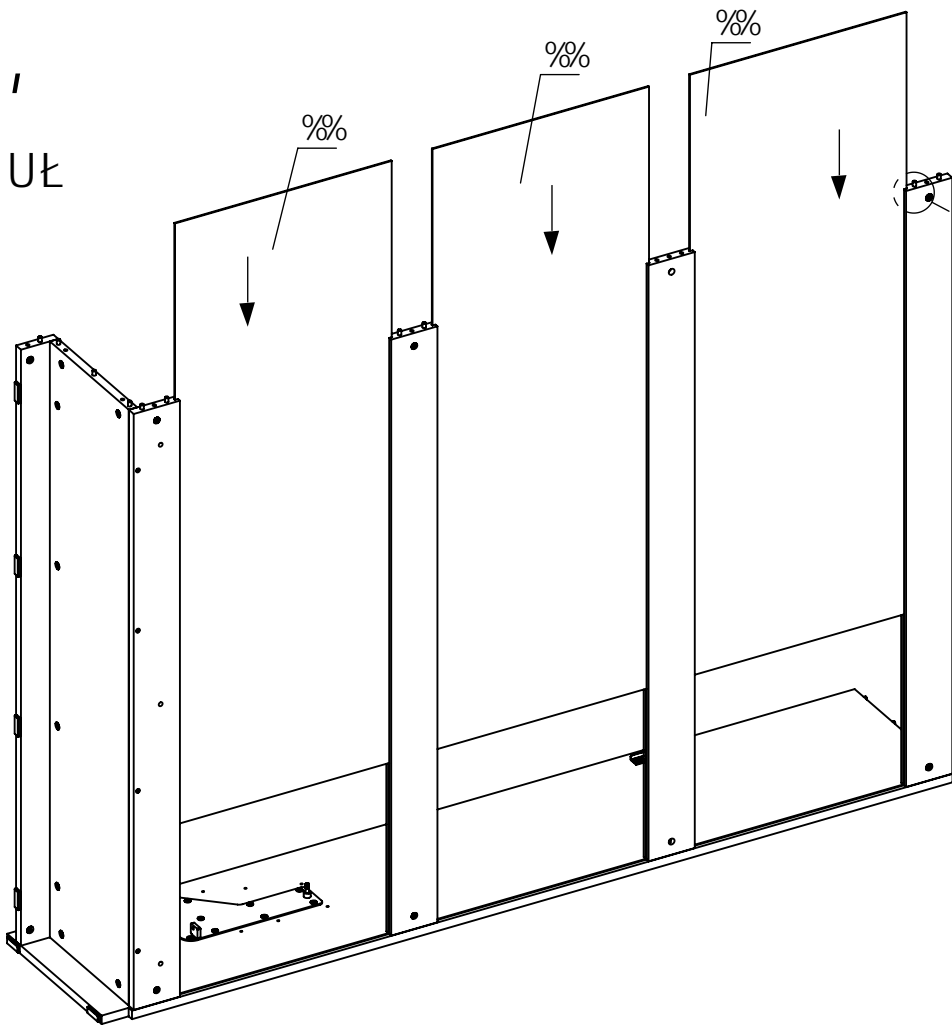




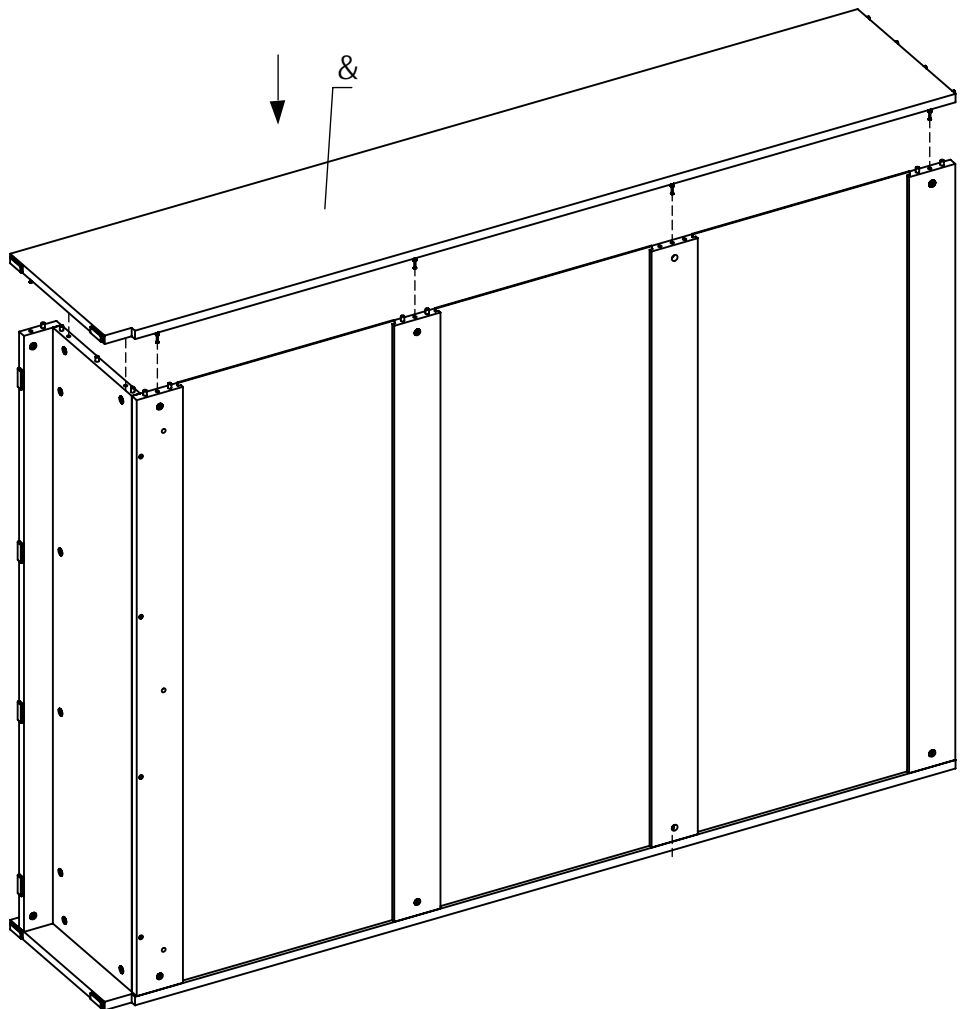
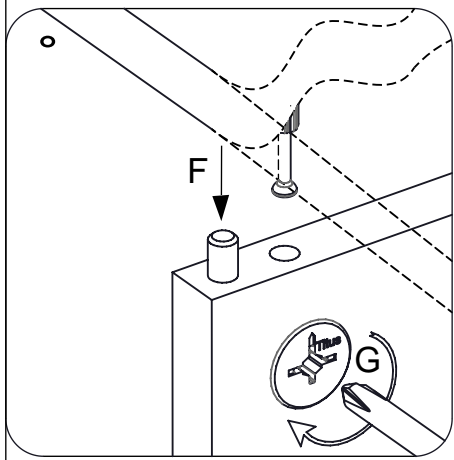
VŁ

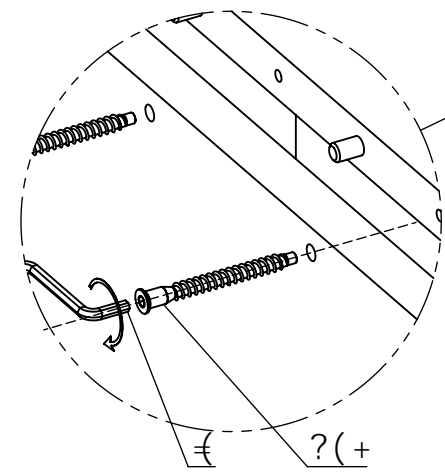
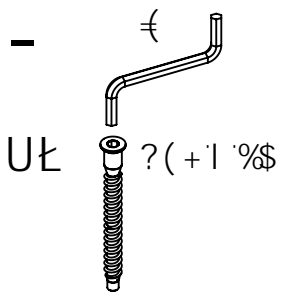


I
UŁ

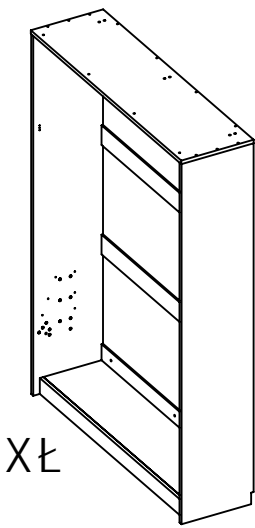
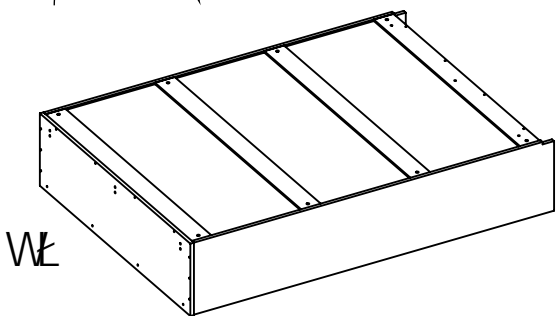
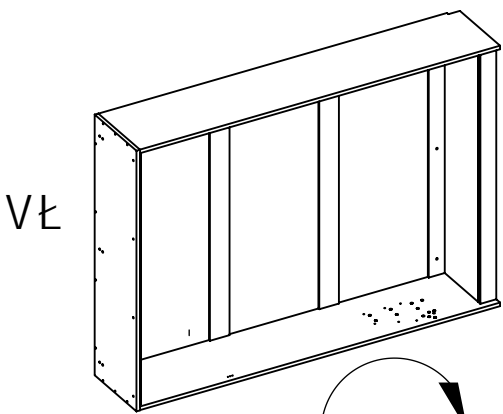
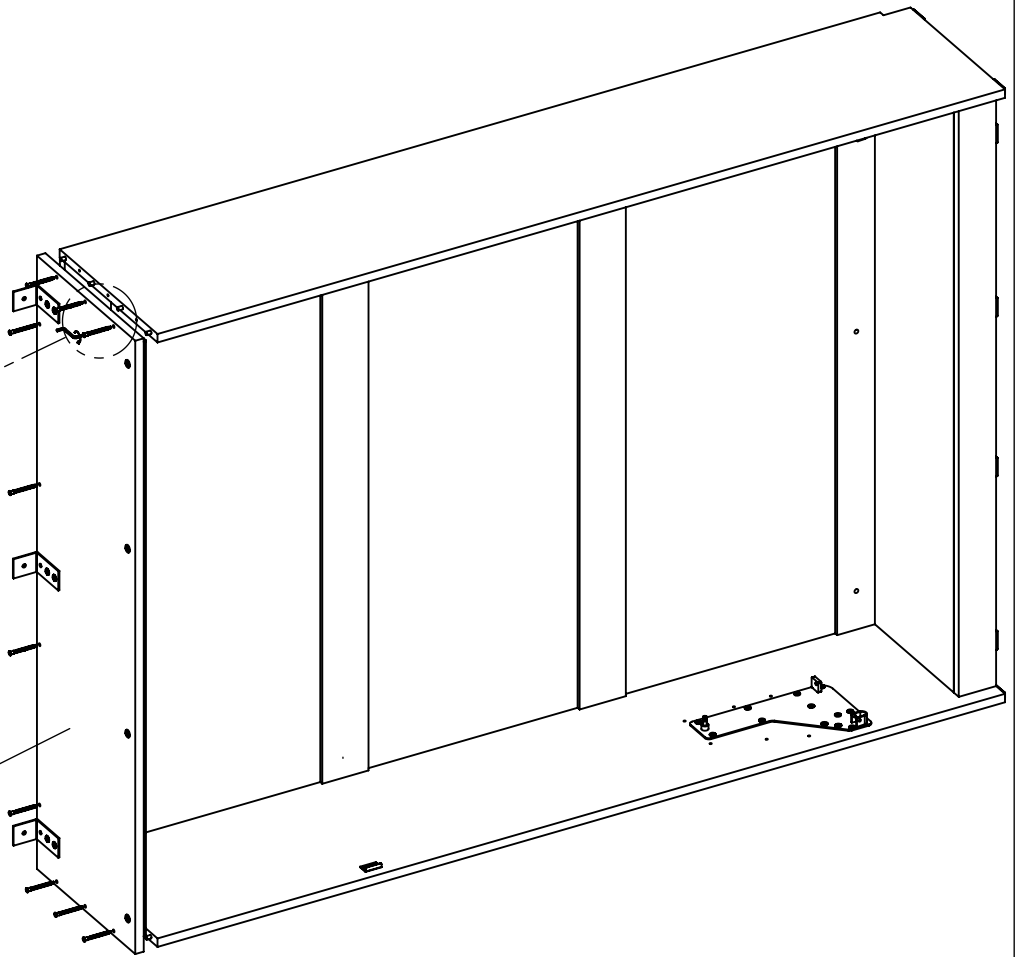


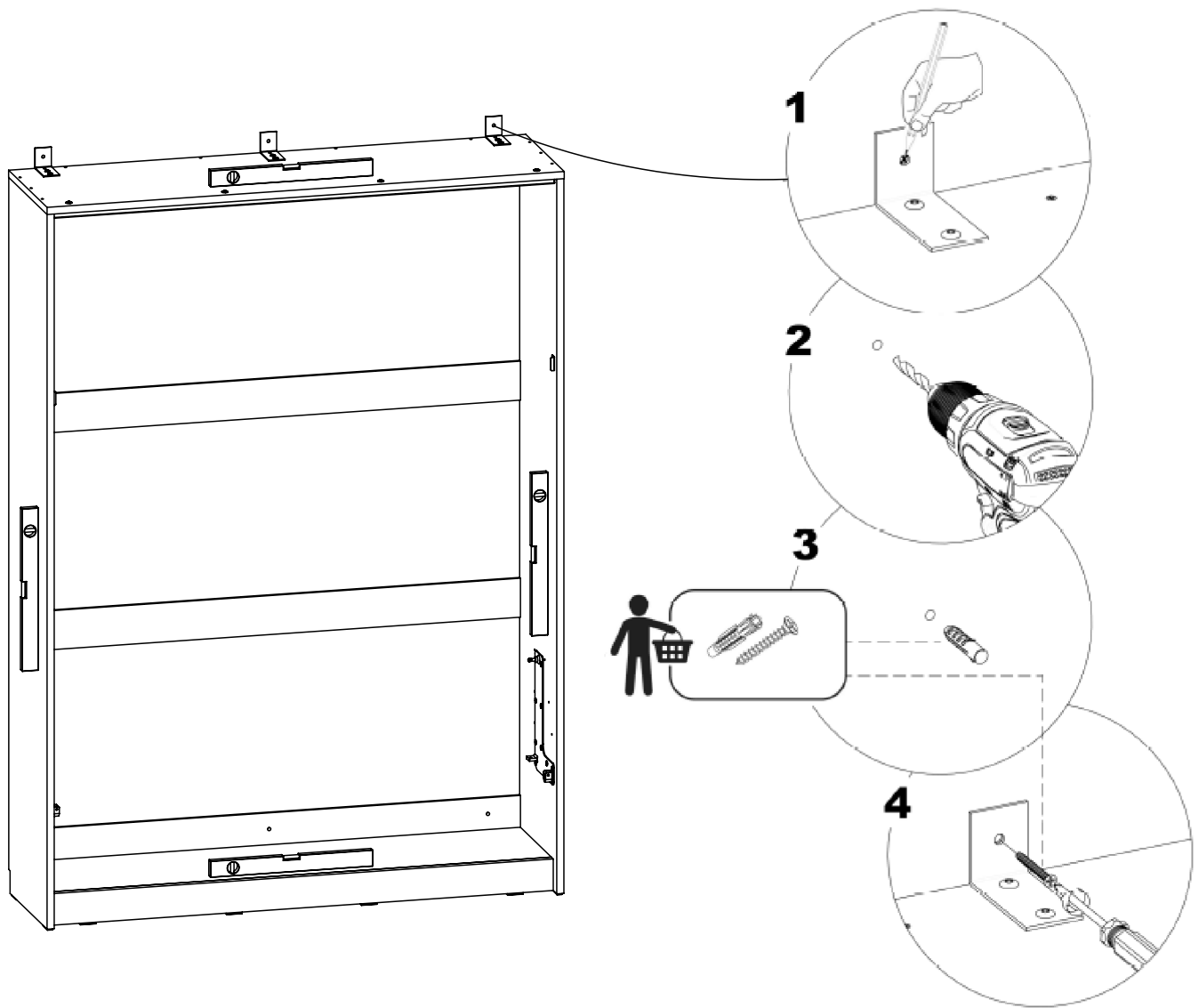
VŁ



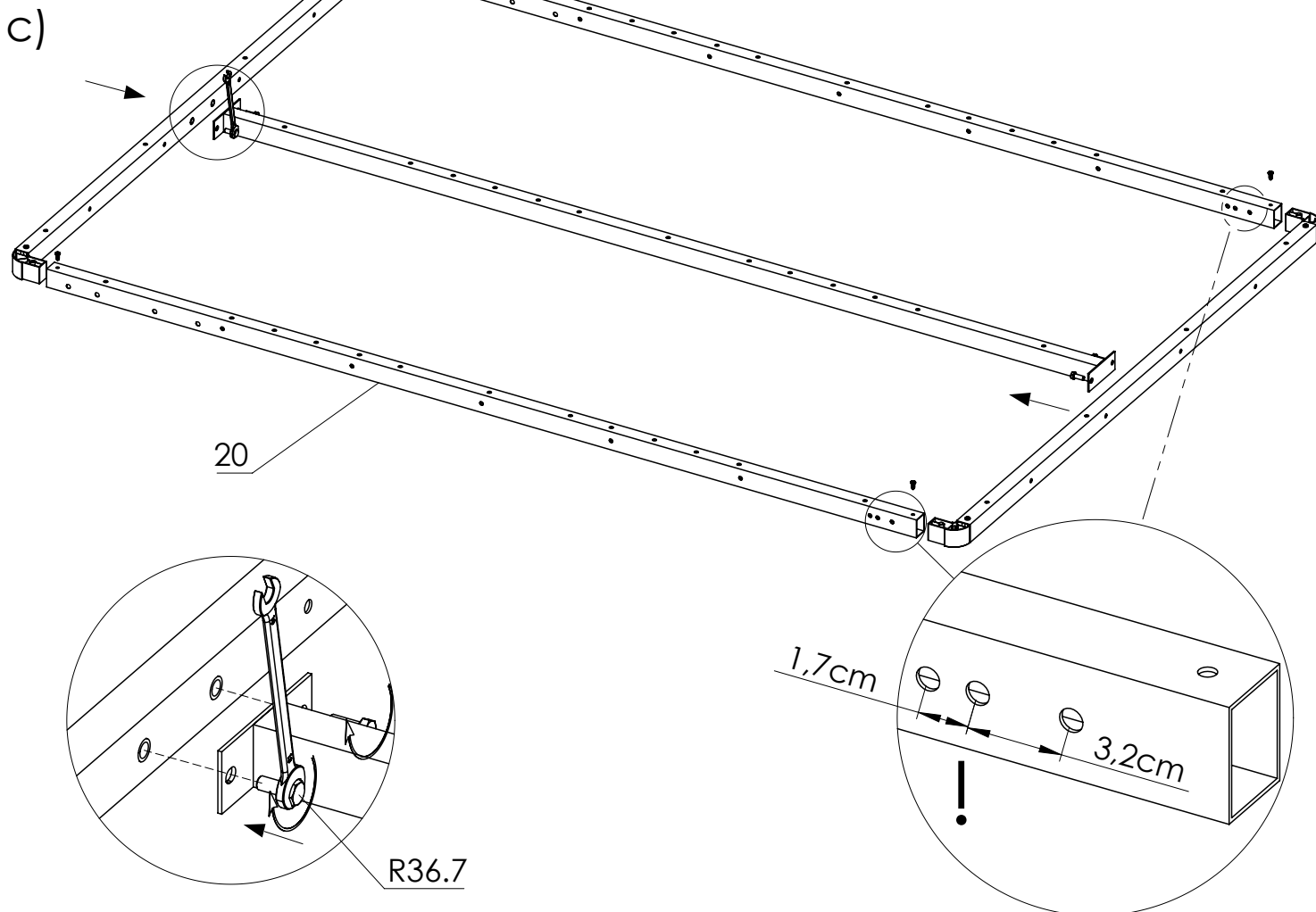
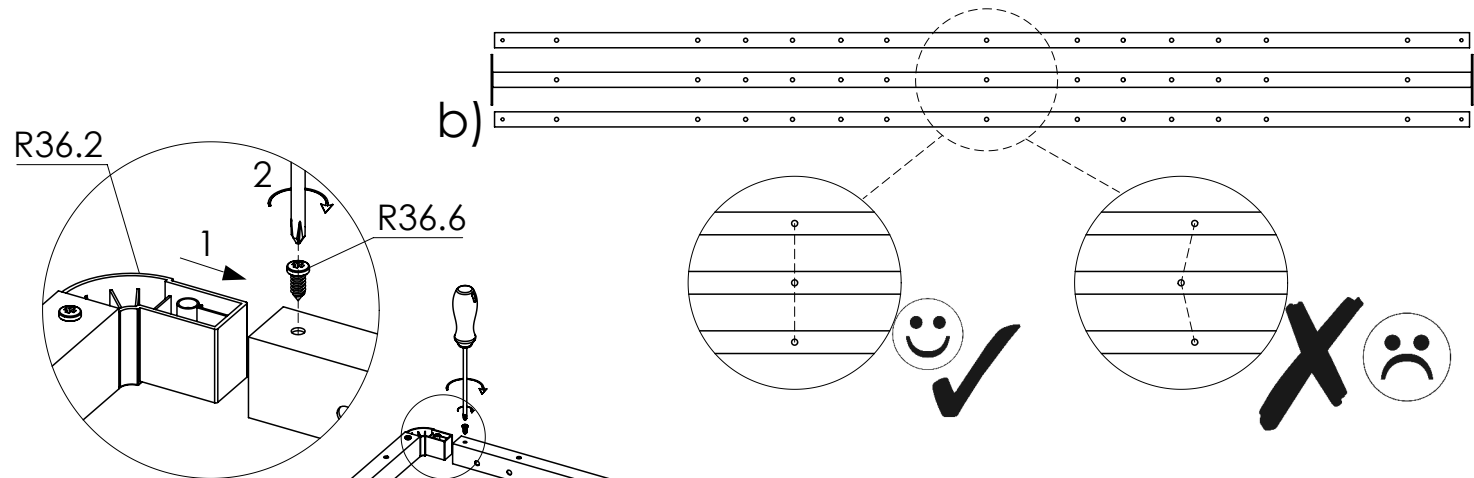
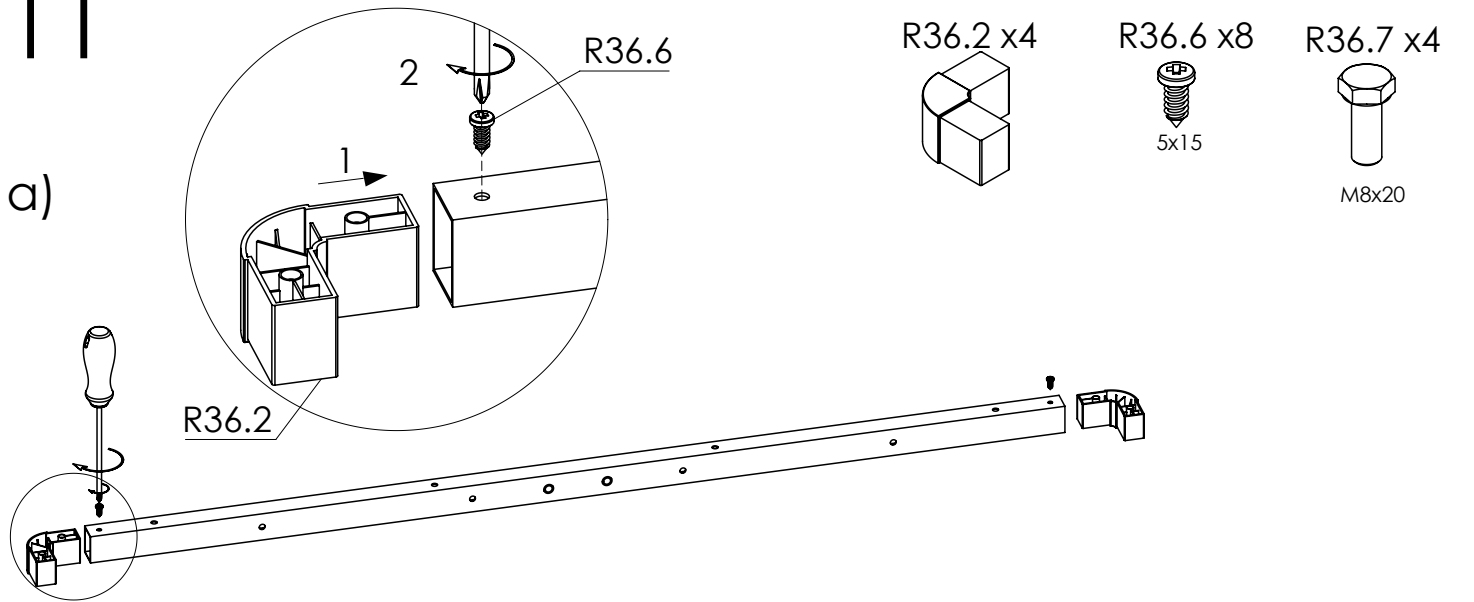


UŁ



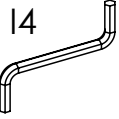


11

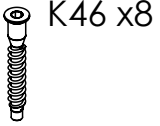


12

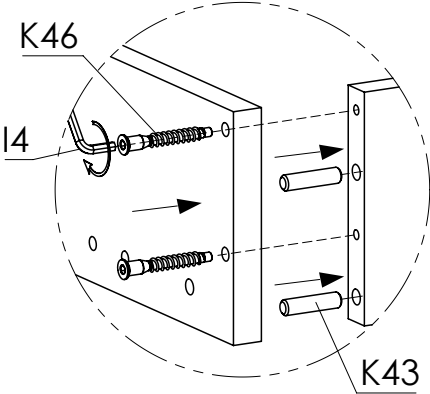
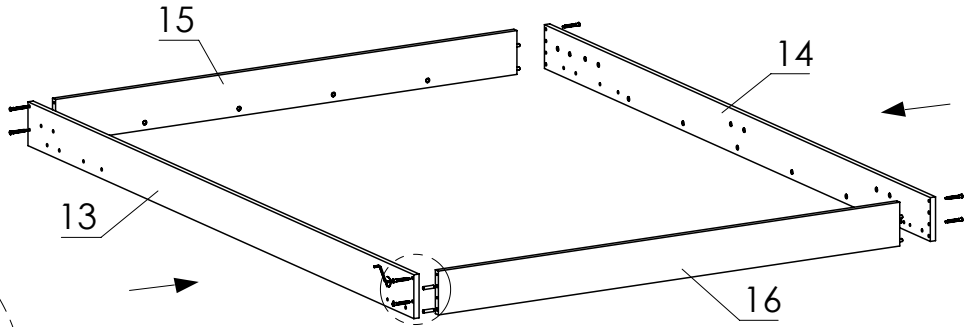
a)



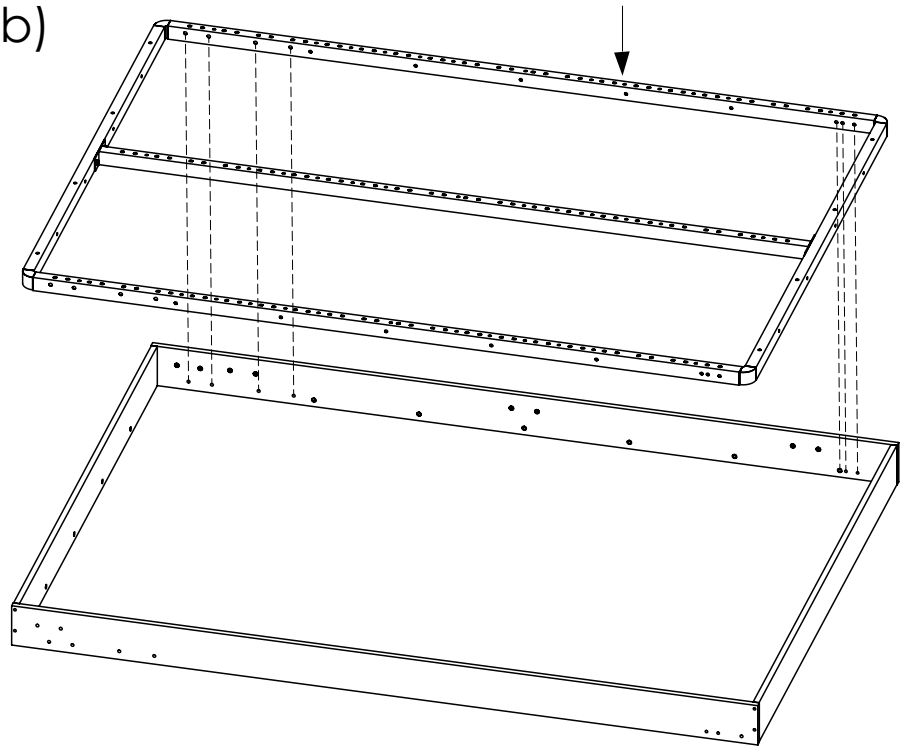
K43 x8



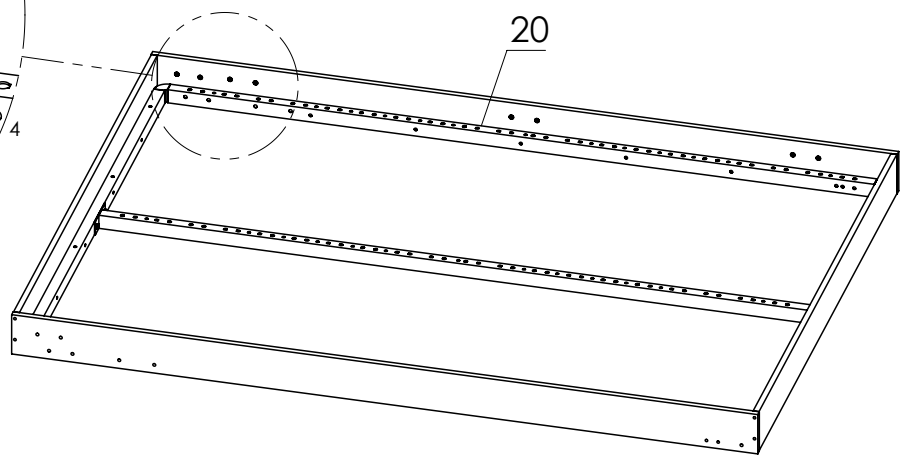
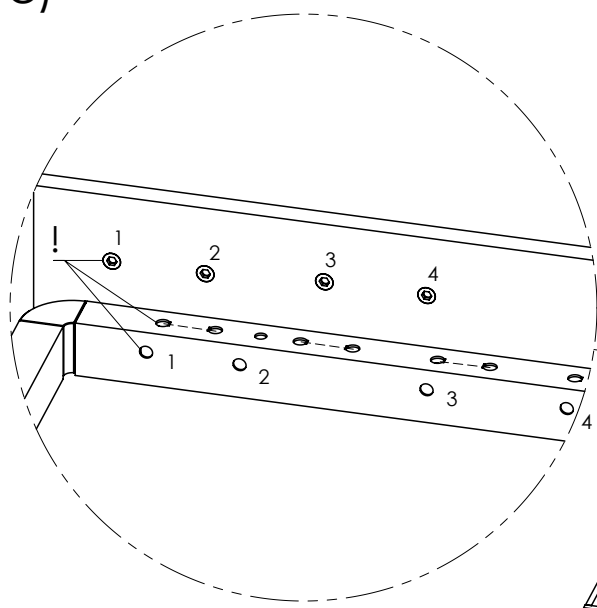
K46 x8



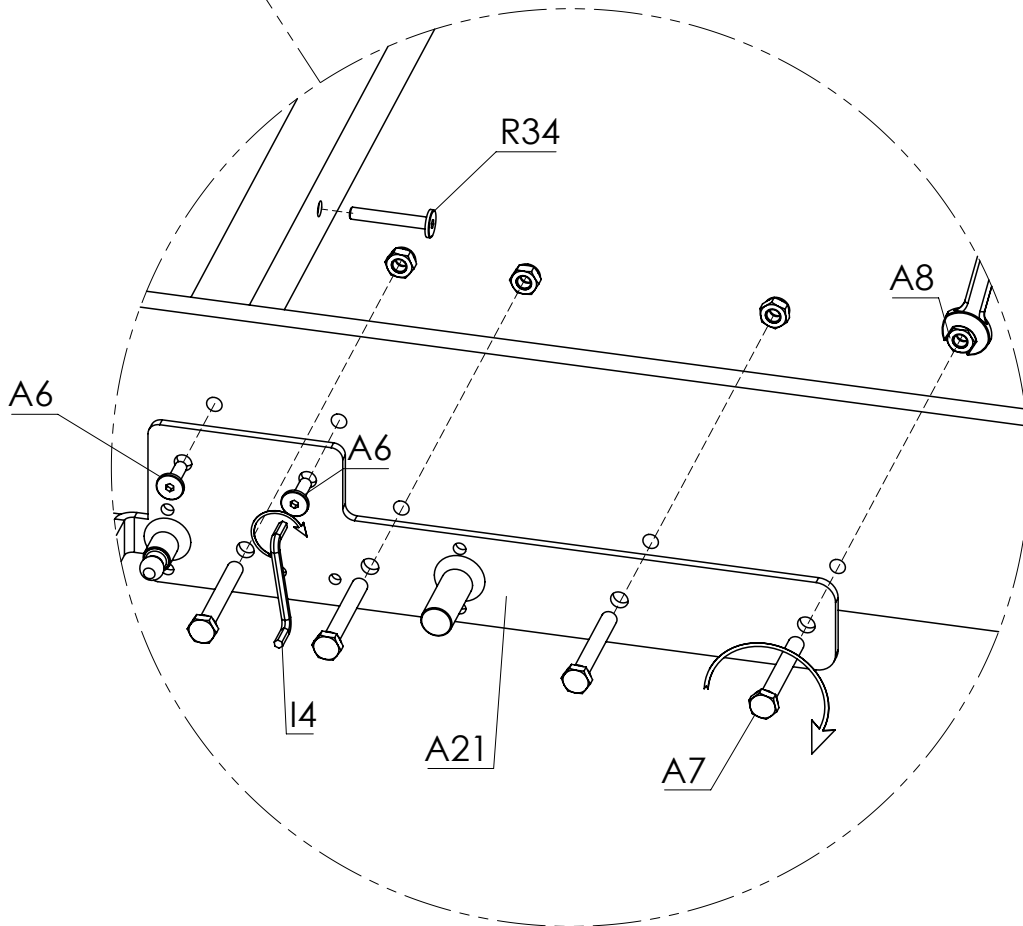
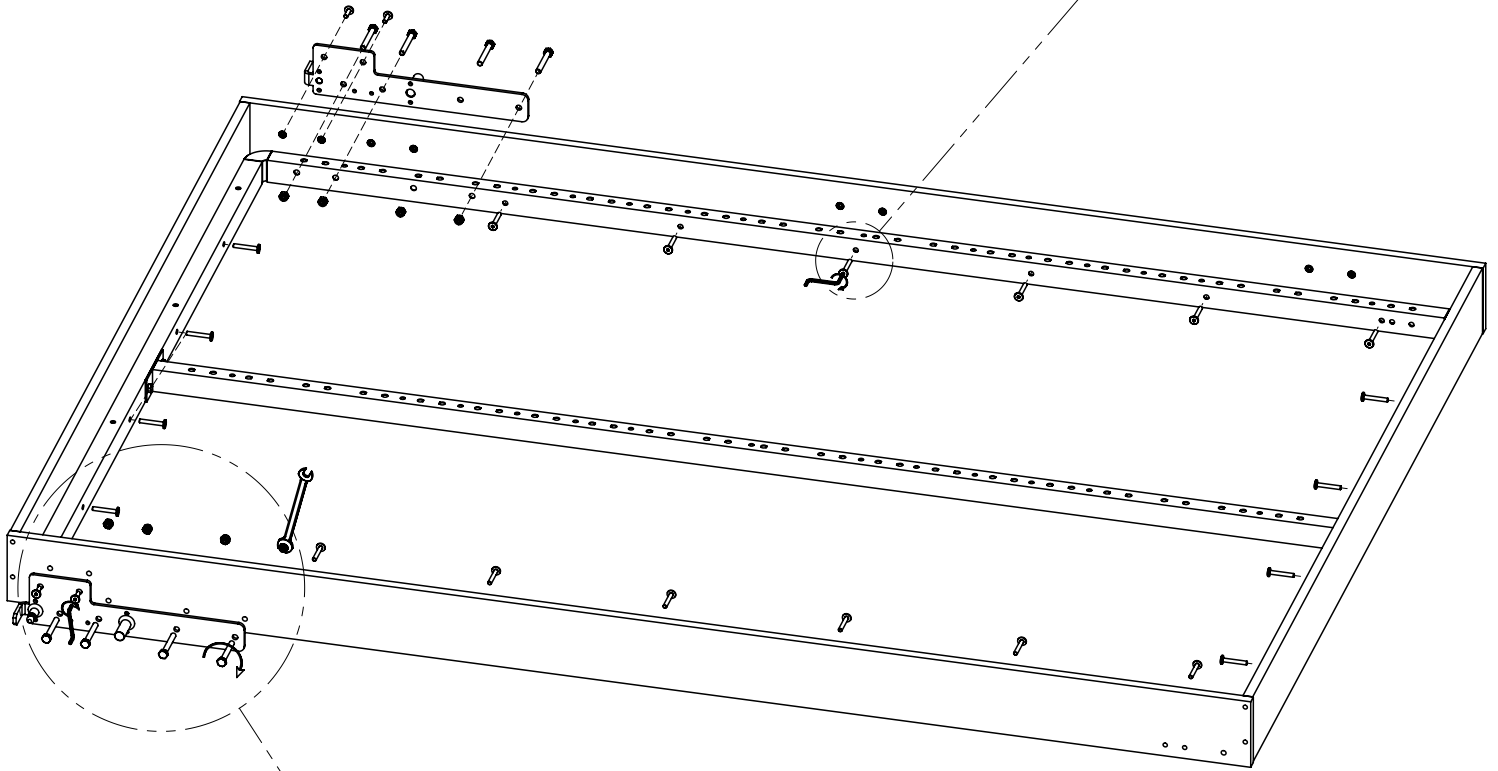
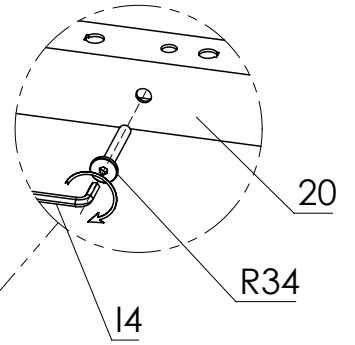
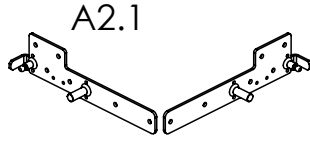
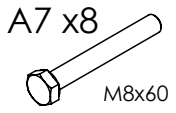
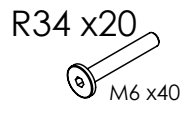
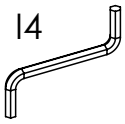
b)



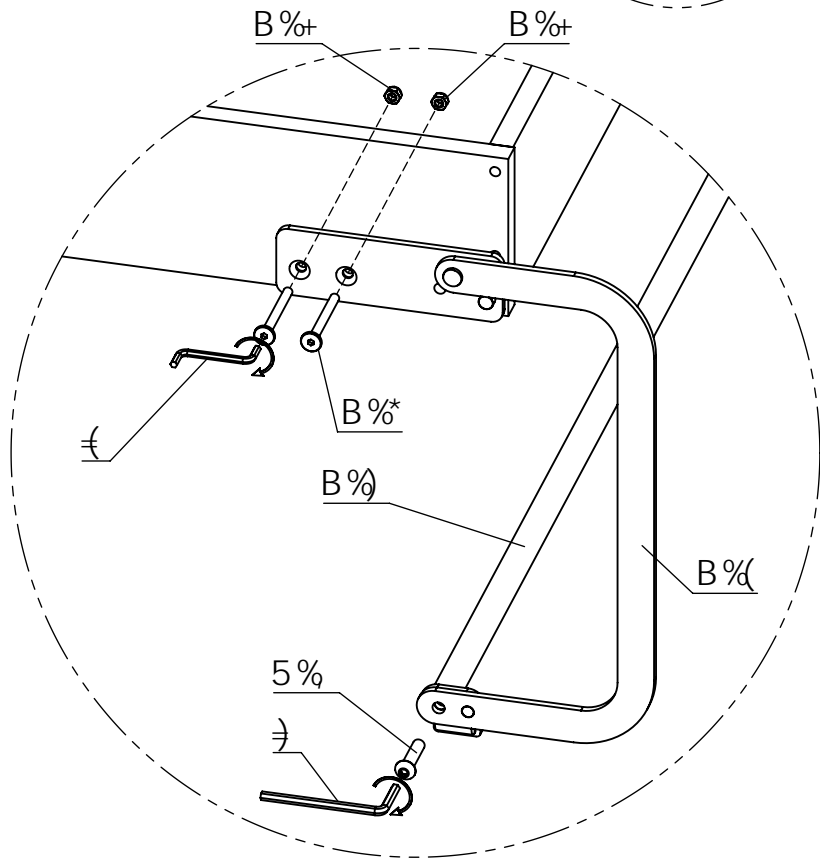
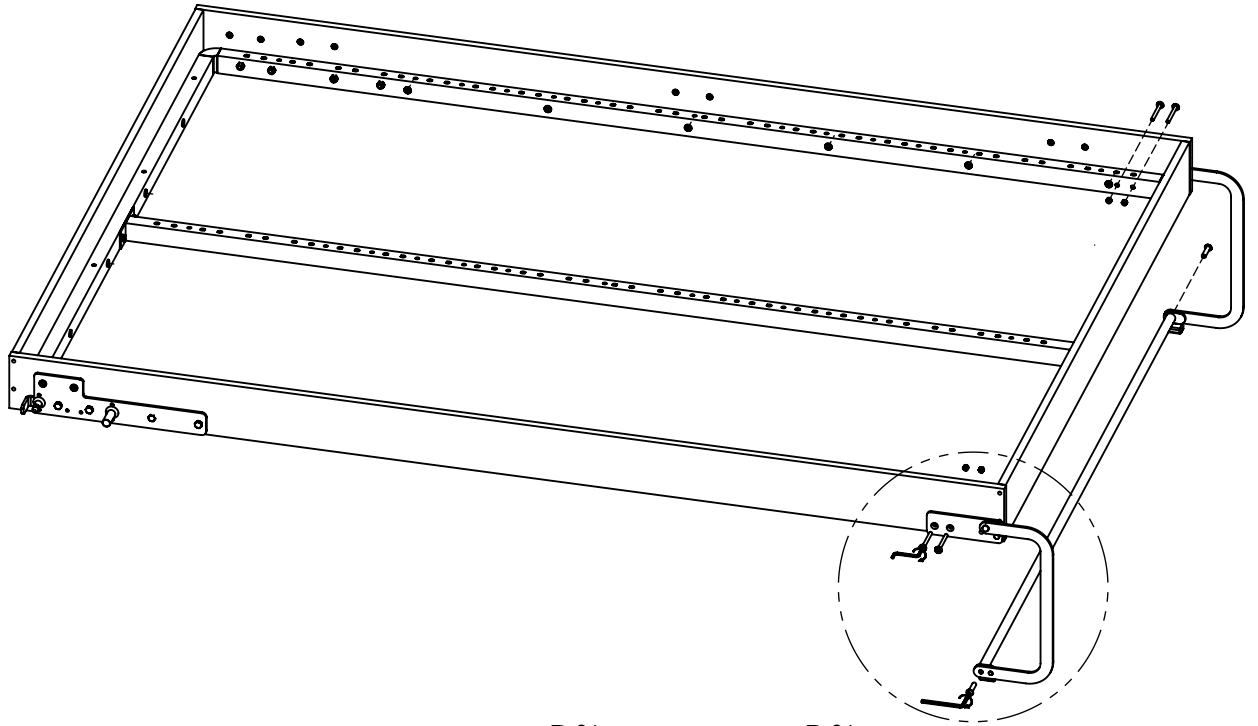
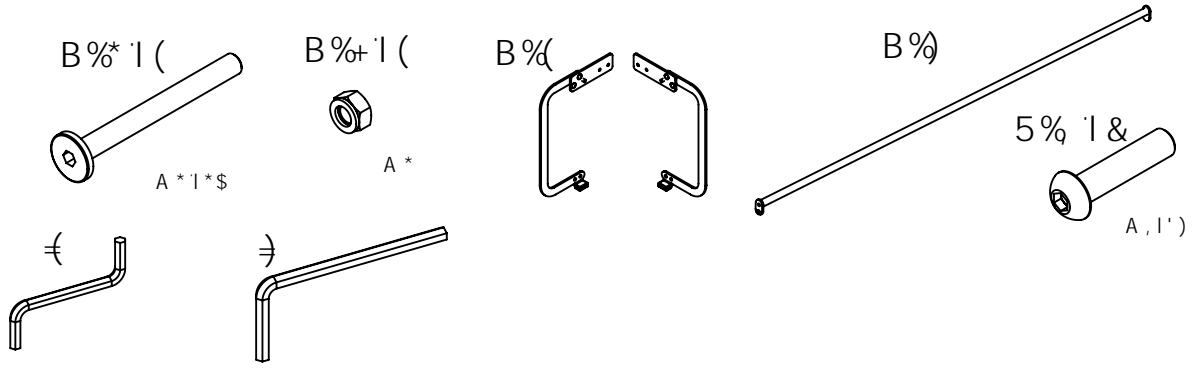
c)



13

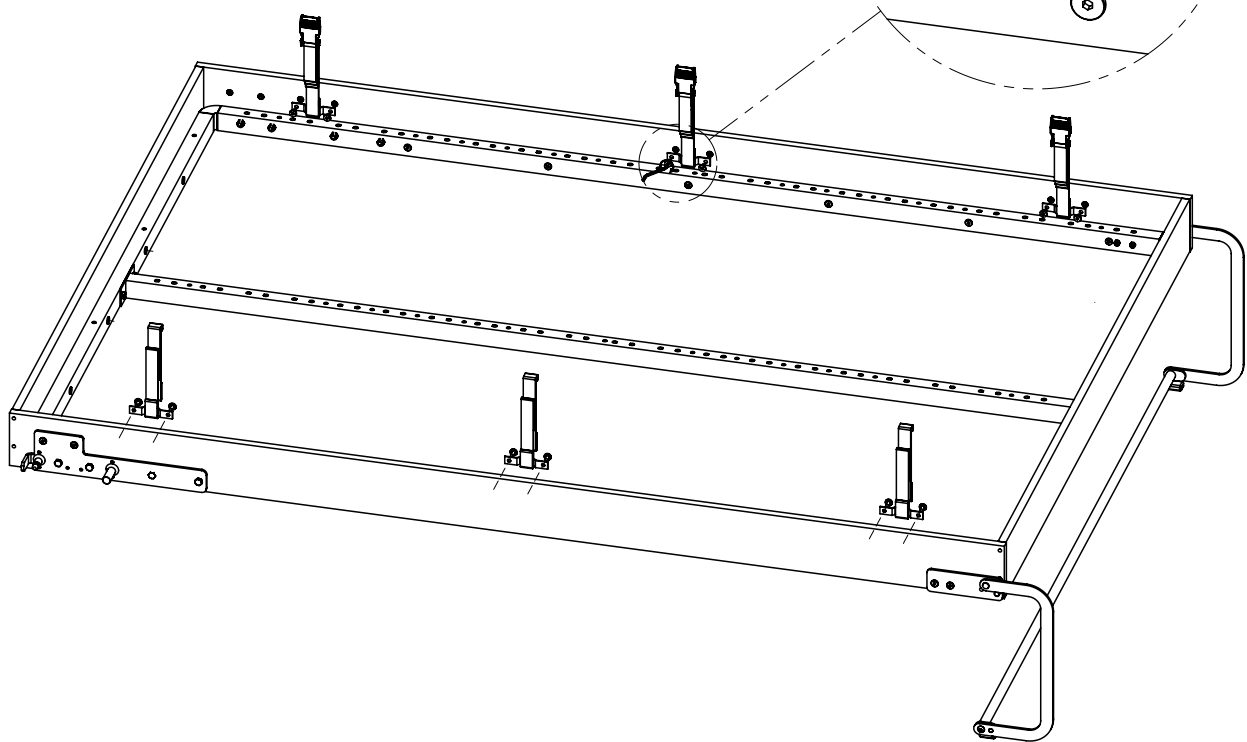
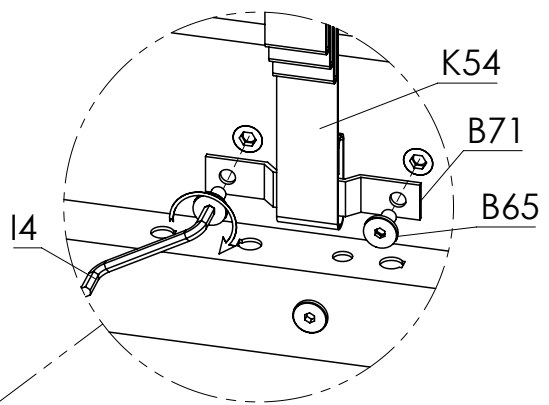
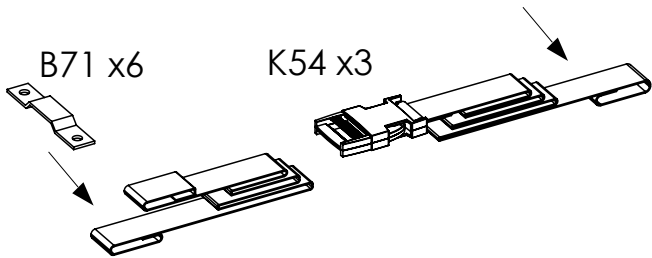
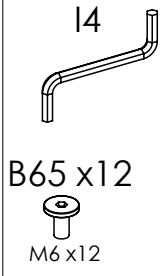


0/d

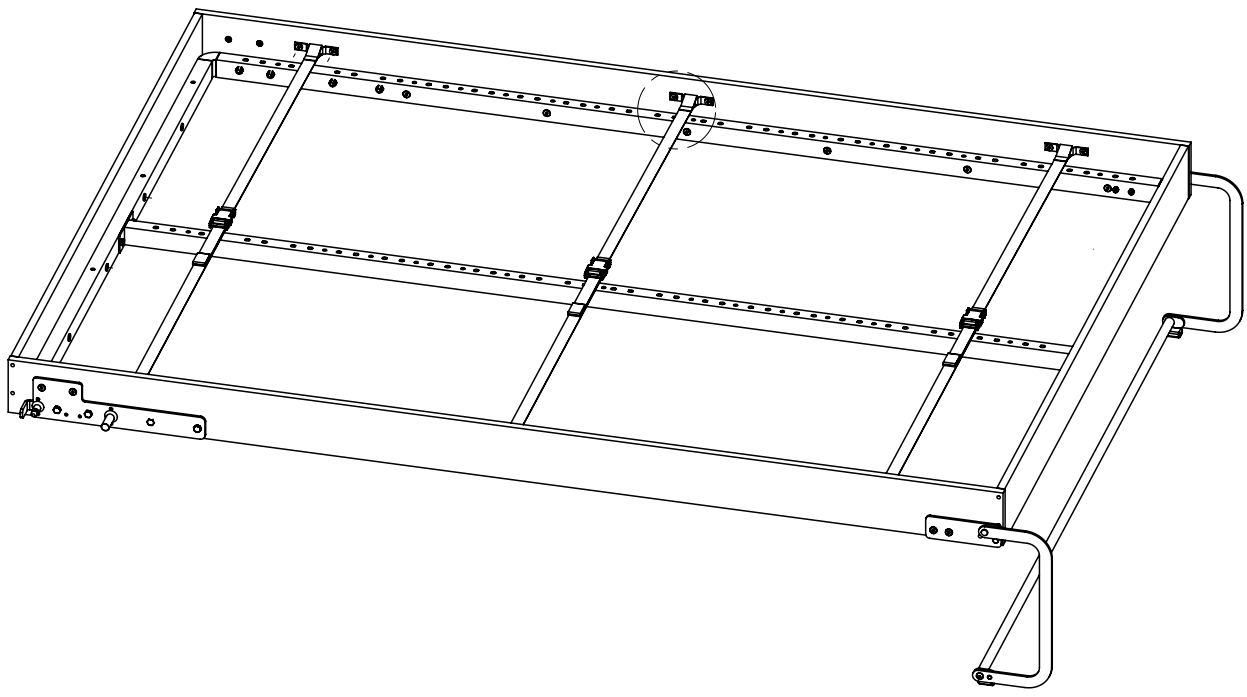
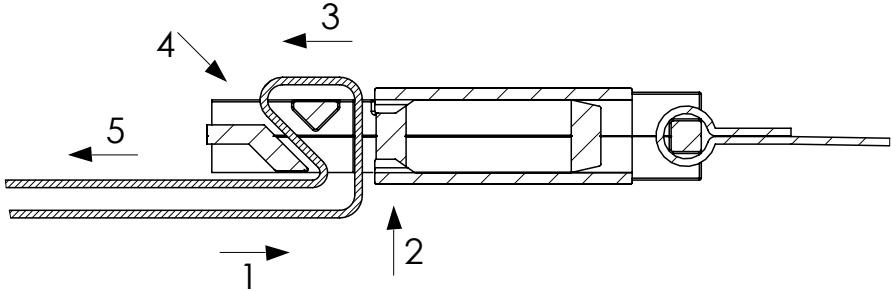


15

a)



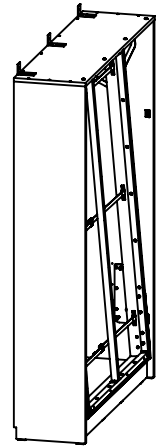
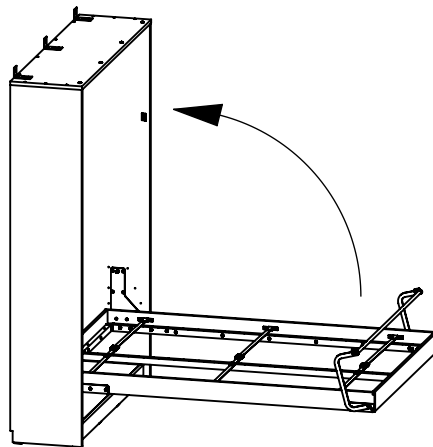
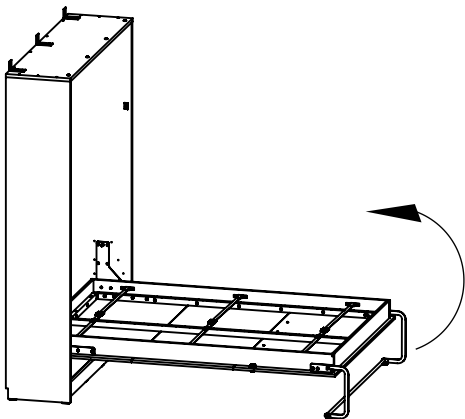
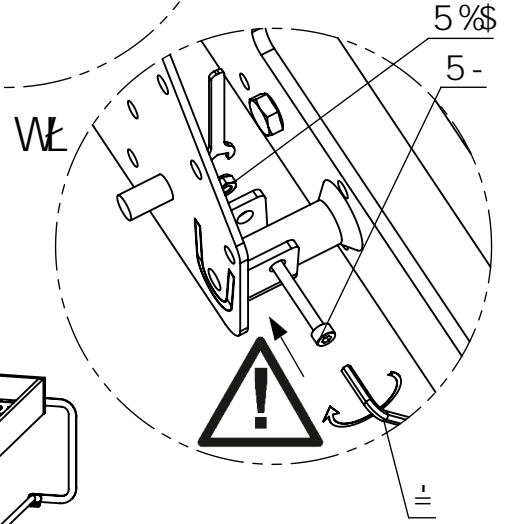
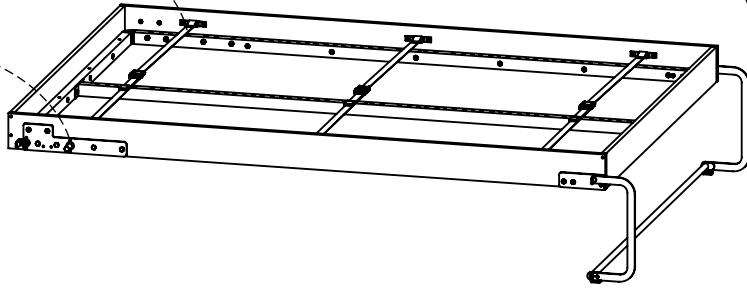
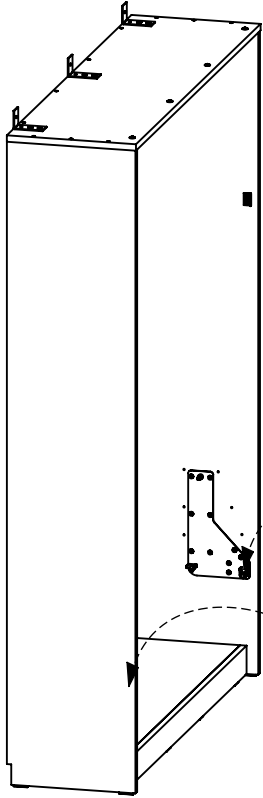
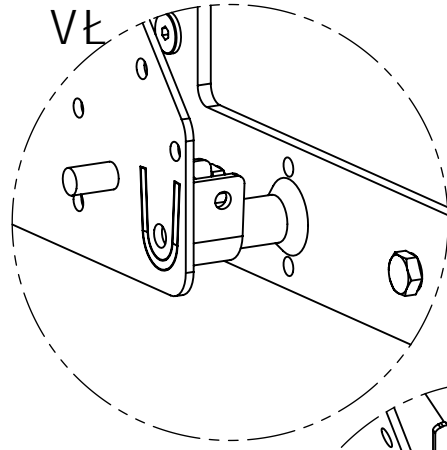
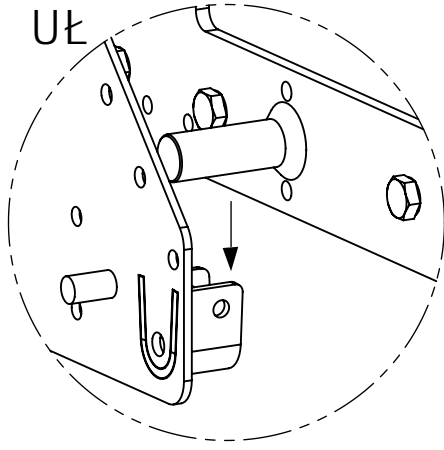
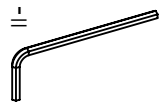
b)



0/*

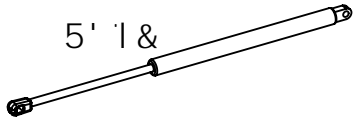
5-1&
A(I' \$

5%\$1&
A(

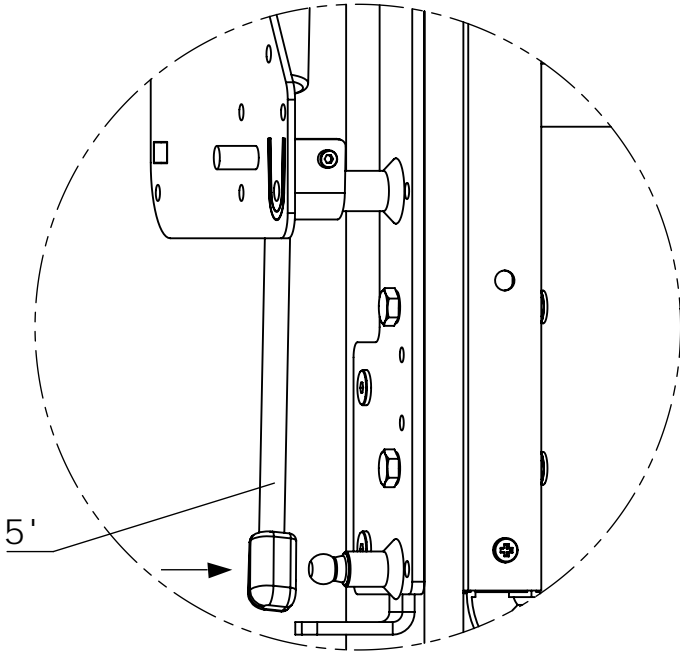
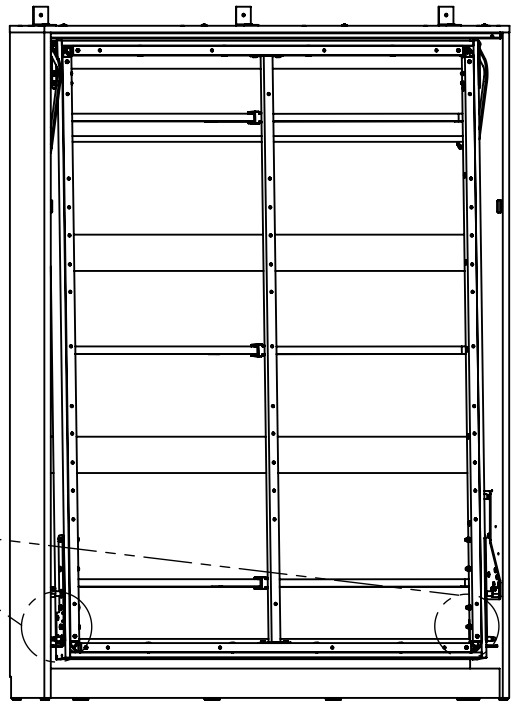


0/0+

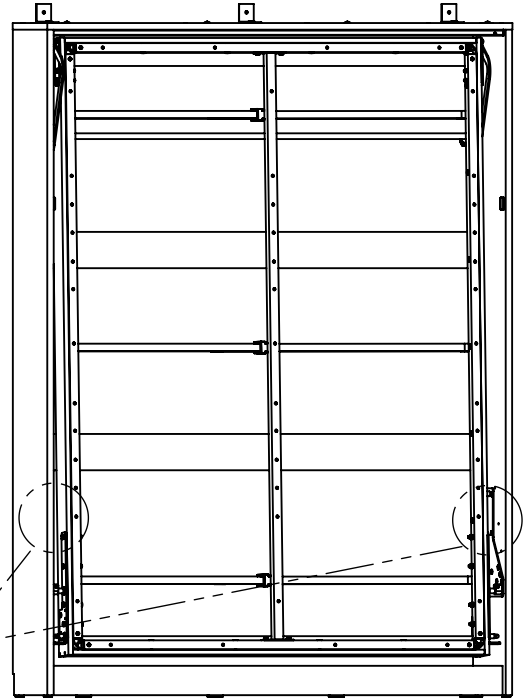
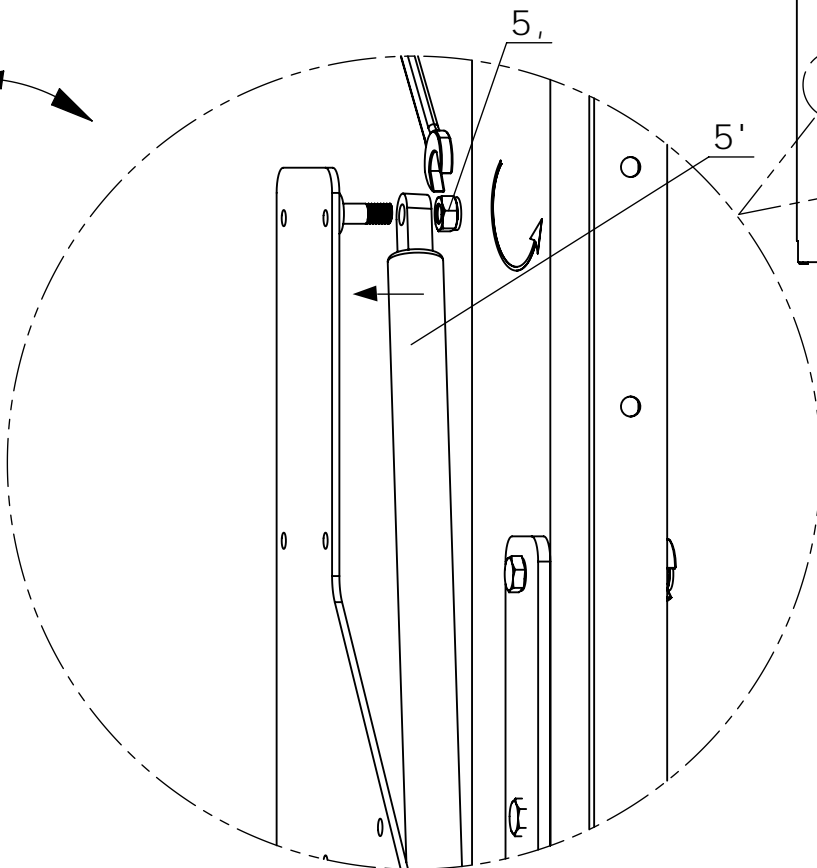
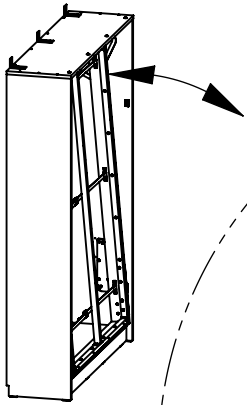
5' 1&



UŁ



VŁ 5, 1&
A,



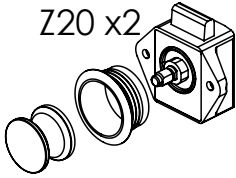
18

Z26 x4

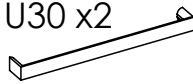


4x16

Z20 x2



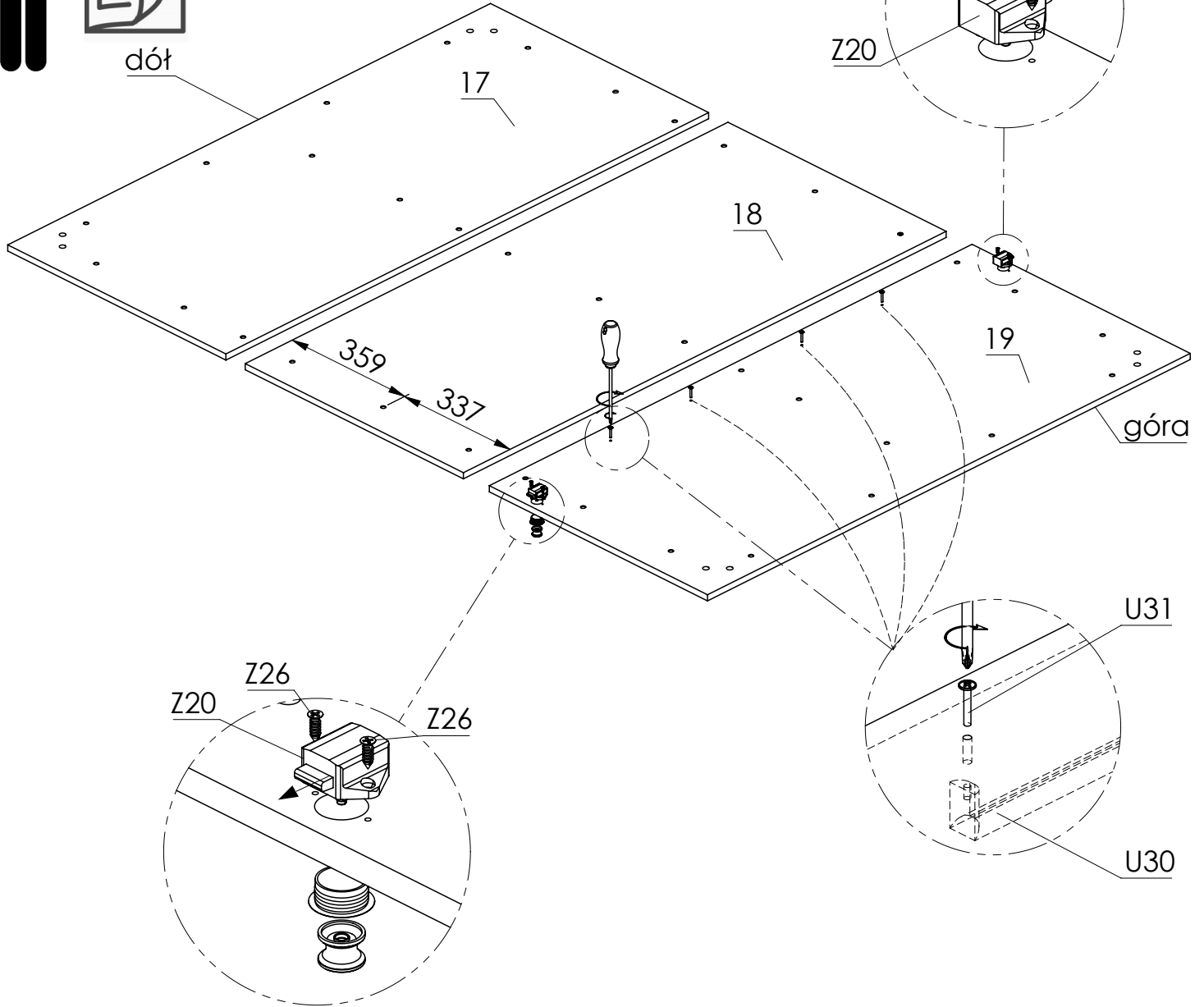
U30 x2



U31 x4



dół



Z26

Z26

Z20

17

18

19

góra

359

337

Z20

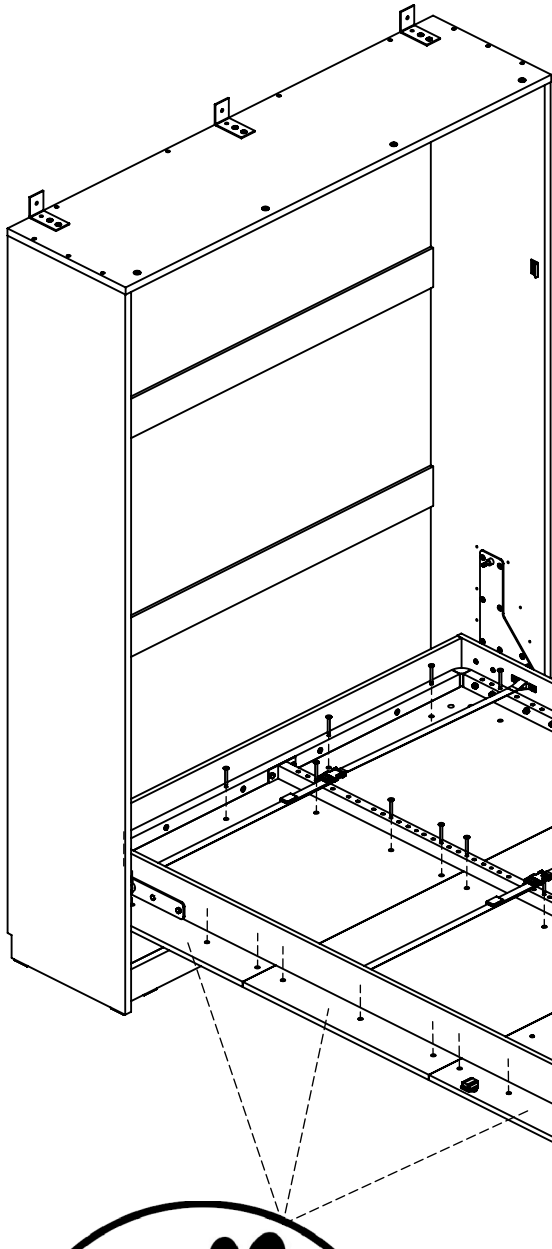
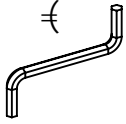
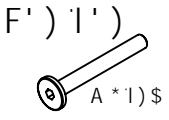
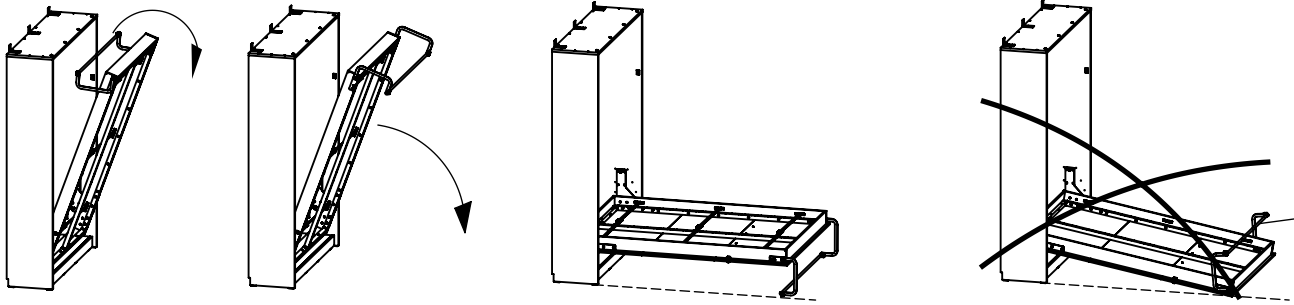
Z26

Z26

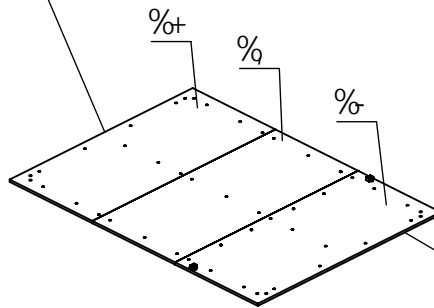
U31

U30

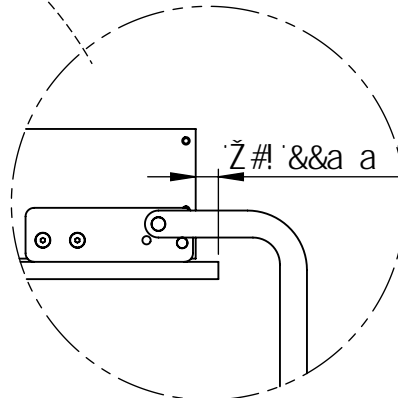
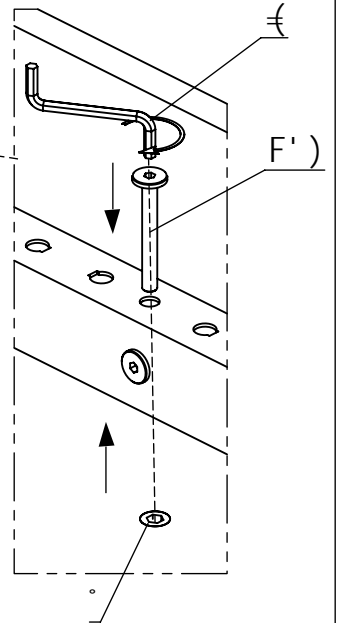
0/σ



X (E) y
 g d c X b t g f U b U
 g d c X b z g f U b U
 V c h c a g l X Y
 i b h Y f g Y j h Y



[C E U
 \ c f b t g f U b U
 j f W b z g f U b U
 h c d g l X Y
 c V Y f g Y j h Y



20

A11 x12

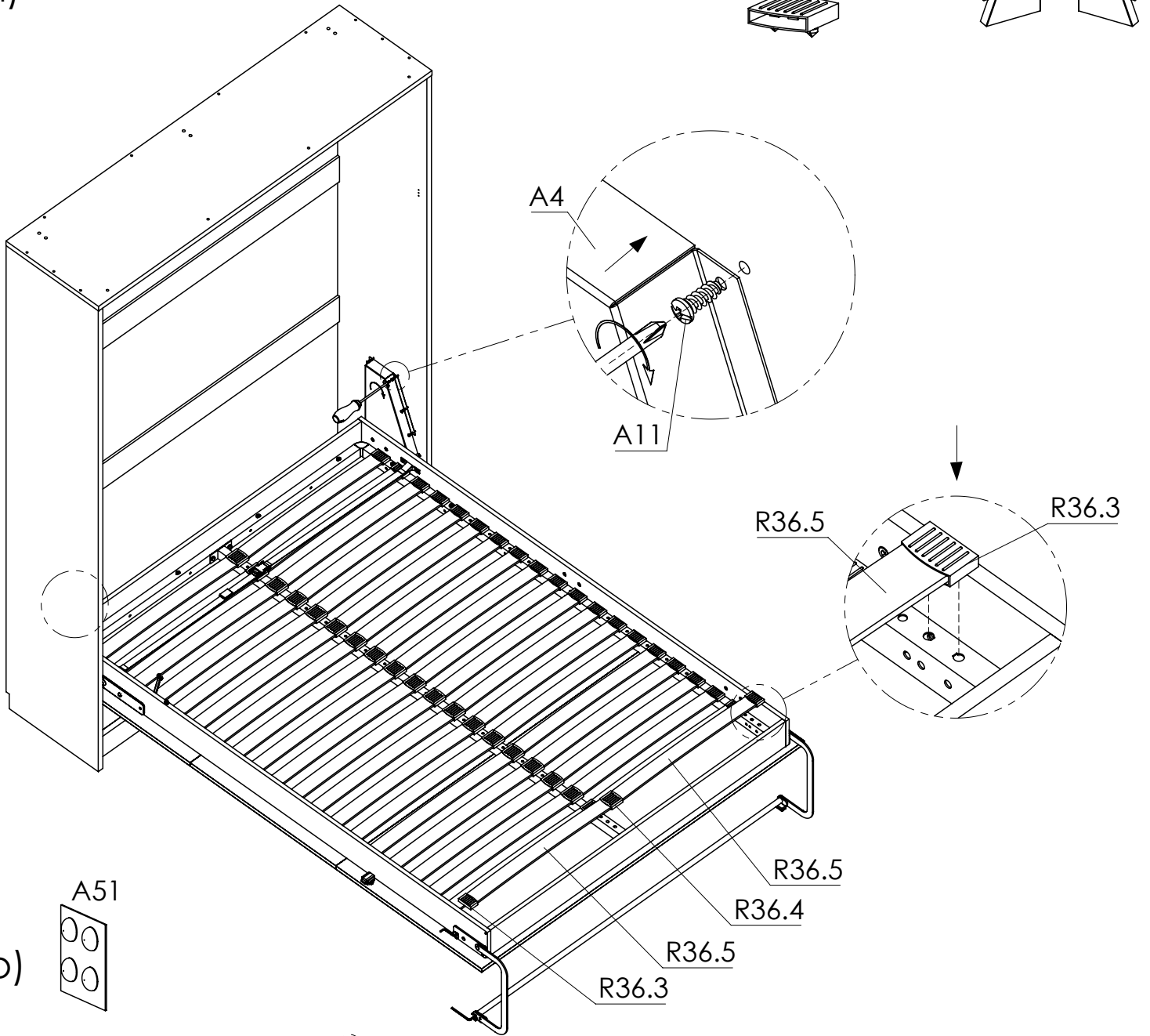
R36.5 x 40

R36.3 x 40

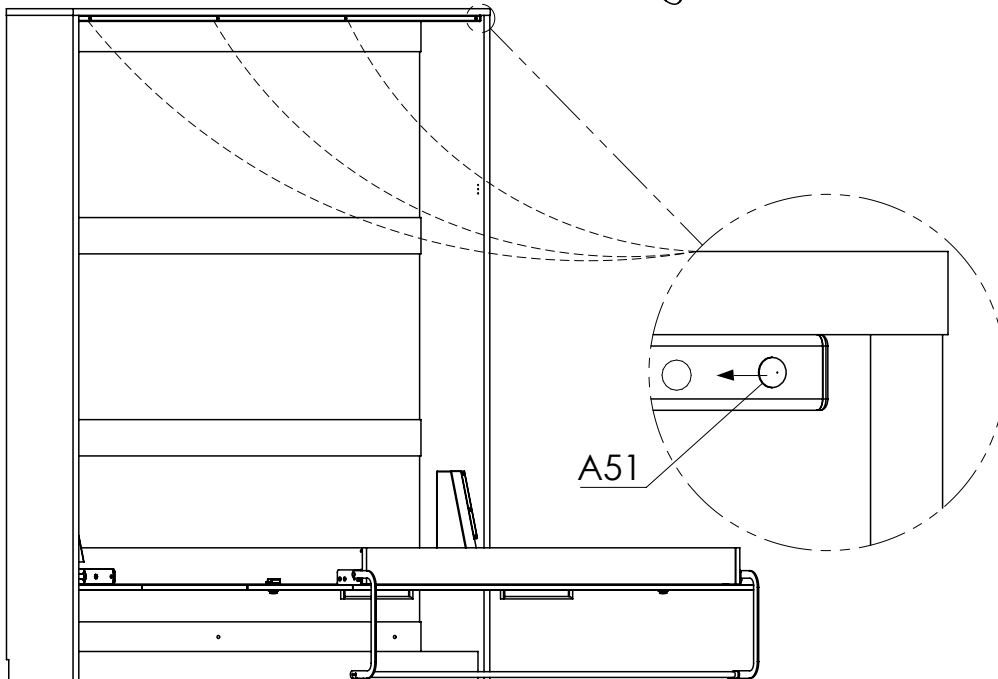
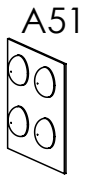
A4

a)

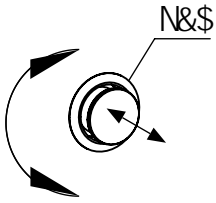
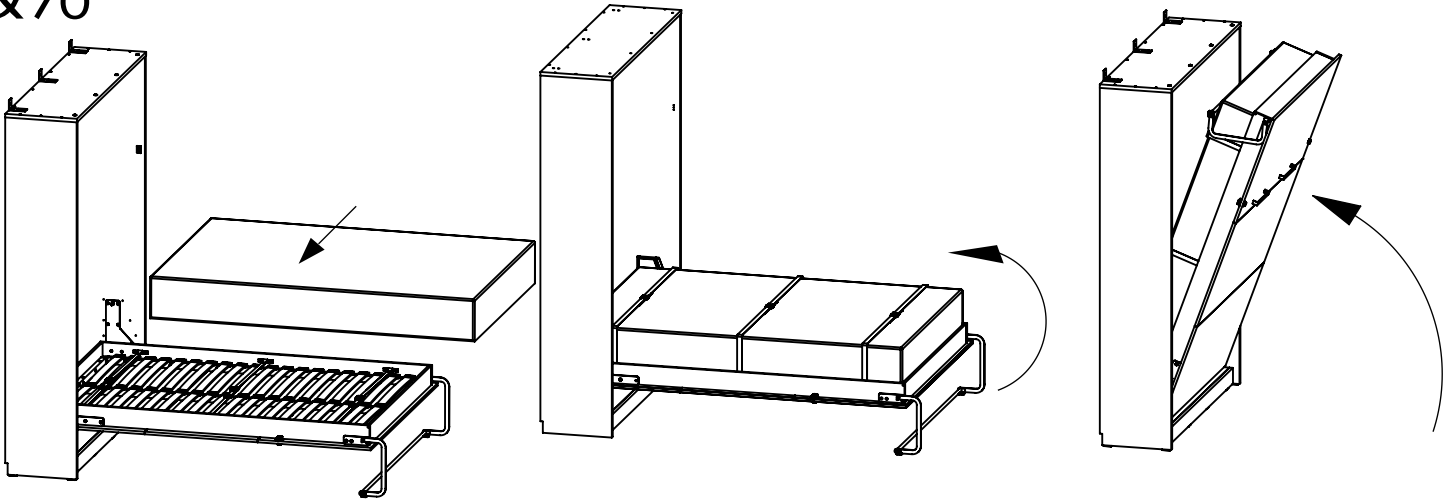
R36.4 x20



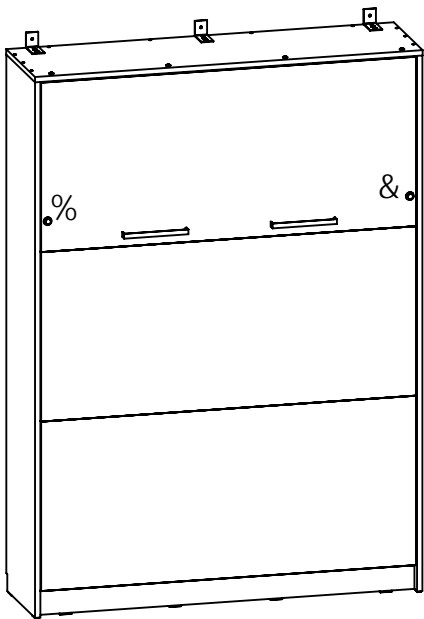
b)



&%



D@! I k U[U! d f m n Ua m Ub] nUa _U i g m g _] f Y [c k m j b] W Y i g U k I g n d f n Y _f W U ^ W E
 7 N! D c n b z a _U ! d] n U j f z b f r z a _i i g n y H Y W _U b i h f f Y \ c j m j b i h f i d f U j H Y c h c Y b a t E
 G ? ! D c n b z a _U ! d f] n U j z f U b f r z a _i V i X Y H Y d c i W _U b i h Y f Y \ c j m j b i h Y b U g U j H Y
 c h z U b a t E
 9 B ! B c H Y ! k \ Y b W c g l b [h Y c W m e i k] \ Y U f U W Y W _ f h c i W U b U X g h i g Y I h Y b g c b V m
 i f b j o [t E
 8 9 ! < j b k Y j g 6 Y j a G W j Y E Y b X Y g G W c c g g j g h Y j b ? j W Y b n i \ " f Y b f G Y _ " b b Y b X j Y
 j Y f j b [Y f i b [X i f W X 8 f Y \ Y b U b d U g g Y b E"



D@! I k U[U n U a m U b j] ! d c _U X m a n U a _b] W j d C E y c h U d W h U b i b U Y m n U a _b
 n U a Y _ " 7 \ k n t U ^ W n U i W k m h i d Y k b j g i g] Y d C E y c h U d W h U b Y g h n U a _b] h m
 7 N! j Y m a h Y d f c g a b U j X c a f n U j f z b f ! d c _U X f a i n U j Y b f d c c _ _U n U j Y H Y
 n z a Y _ " I W c d Y b a n U f i _ c Y g y i j g h Y z Y Y d c] W Y b U d c \ c j _i n U j Y b z "
 G ? ! D c n c f z n U j z f U b j] ! d c _U X c a n U j c f Y b f d c d c g h Y _ m n U j c f H Y n z a c _ "
 I W c d Y b a f i _ c j] h Y g U d f Y g Y X H Y z Y Y d c] _U b U d c \ c j _Y n U j c f Y b z "
 9 B ! B c H Y W c g l b [! U z H Y Y U W W c g l b [c Z H Y g c Z U V Y X z h Y c W _ g c i X V Y W c g Y X "
 6 m [f U g d j o [h Y \ U b X Y z m e i k] a U _ Y g f Y h U h Y g c Z U V Y X j g W c g Y X "
 8 9 ! 6 j H Y G W j Y E j c f [U b [V Y U W h Y b i b U W X Y X Y a G W j Y E Y b X Y g < U V V Y H Y g X U g
 G W c c g g W j Y E Y b " b X Y a G Y X Y b ; f j Z [f Y j Y b z g h Y b G Y g j W Y f z X U g g X j Y
 7 c i W U V U [Y [Y g W c c g g Y b j g h "

