

NADSTAWKA DUŻA 3D2K, mebel służący do przechowywania przedmiotów
VELKÝ VRCHNÍ 3D2K, kus nábytku sloužící k ukládání předmětů
VEĽKÝ HORNÝ 3D2K, kus nábytku slúžiaci na odkladanie predmetov
LARGE 3D2K EXTENSION, a piece of furniture for storing items
LARGE UPPER 3D2K, ein Möbelstück zur Aufbewahrung von Gegenständen

KOD, KÓD, CODE - 00A4.00A1

Produkt przebadany pod kątem bezpieczeństwa - Sprawozdanie z badań Nr 06a/05/2024/S

Výrobek testován na bezpečnost - Protokol o zkoušce č. 06a/05/2024/S

Produkt bol testovaný na bezpečnosť - protokol o skúške č. 06a/05/2024/S

Product tested for safety - Test Report No. 06a/05/2024/S

Produkt auf Sicherheit geprüft – Prüfbericht Nr. 06a/05/2024/S

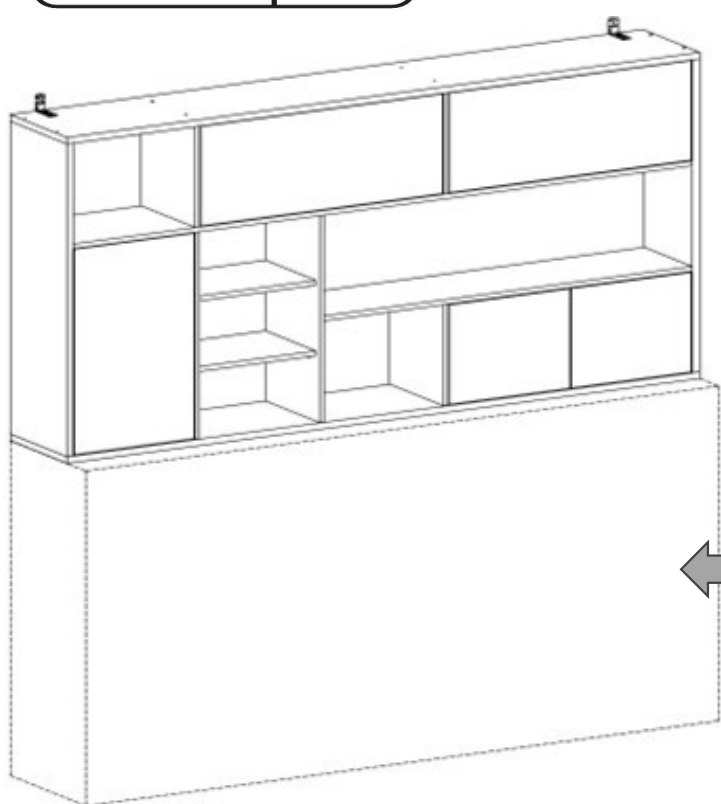
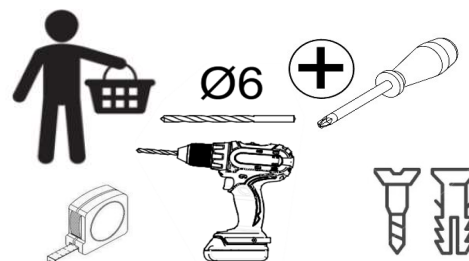
PL Ważne – przed rozpoczęciem montażu zapoznaj się z poniższą instrukcją, aby przeprowadzić właściwy montaż

CZ Důležité – před zahájením instalace si přečtěte níže uvedené pokyny, abyste zajistili správnou instalaci

SK Dôležité – pred začatím inštalácie si prečítajte nižšie uvedené pokyny, aby ste zaistili správnu inštaláciu

EN Important - Before starting the installation, please read the instructions below to ensure proper installation.

DE Wichtig: Bevor Sie mit der Installation beginnen, lesen Sie die folgenden Anweisungen, um eine ordnungsgemäße Installation



PÓŁKOTAPCZAN POZIOMY 90X200
HORIZONTÁLNÍ SKŘÍŇ-POSTEL 90X200
HORIZONTÁLNY ŠATNÍKOVÁ POSTEĽ 90X200
WARDROBE-HORIZONTAL BED 90 X 200
SCHRANKBETT HORIZONTAL 90 X 200

Producent:

Výrobce:

Výrobca:

Producer:

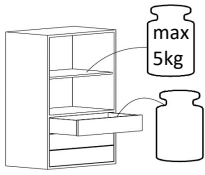
Produzent:

N. E. FABRYKA MEBLI sp. z o. o.. Polesie 25 98-400 Wieruszów, Polska, email: info@nefm.pl

Trzymaj dzieci i zwierzęta z dala w trakcie montażu, małe części mogą spowodować uduszenie.

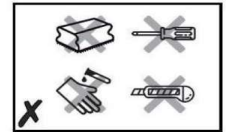
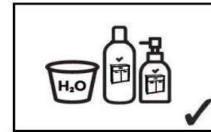
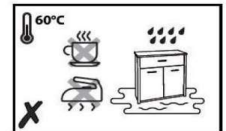
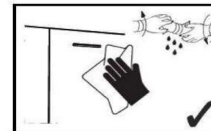
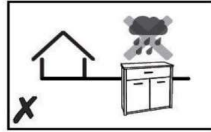
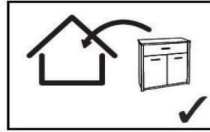
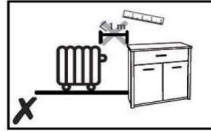
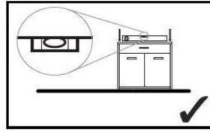
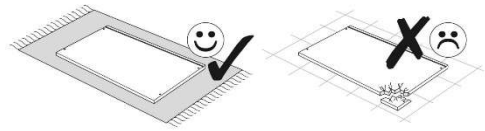
Należy utylizować opakowanie według wskazań.

Używaj mebla zgodnie z jego przeznaczeniem



Aby uniknąć zarysowania produktu albo podłogi, mebel powinien być montowany na miękkim podłożu, np. dywanie.

Doczyszczenia należy używać wilgotnej ścierki, wody lub delikatnego detergentu



CZ Během montáže držte děti a domácí zvířata mimo dosah, malé části mohou způsobit udušení.

Obal zlikvidujte podle pokynů.

Používejte nábytek k určenému účelu.

Abý nedošlo k poškrábání výrobku nebo podlahy, měl by být nábytek namontován na měkký povrch, např.

K čištění použijte vlhký hadřík, vodu nebo jemný čistič určený na nábytek.

Starý nábytek likvidujte v souladu s předpisy platnými v místě vašeho bydliště

SK Počas montáže držte deti a domáce zvieratá mimo dosahu, malé části môžu spôsobiť udusenie.

Obal zlikvidujte podľa pokynov.

Nábytok používajte na určený účel.

Abý nedošlo k poškrabaniu výrobku alebo podlahy, nábytok by mal byť namontovaný na mäkkom povrchu, napr.

Na čistenie používajte vlhkú handričku, vodu alebo jemný čistiaci prostriedok určený na nábytok.

Starý nábytok zlikvidujte v súlade s predpismi platnými v mieste vášho bydliska.

EN Keep children and pets away during assembly, small parts may cause suffocation.

Dispose of packaging as indicated.

Use the furniture in accordance with its intended use.

To avoid scratching the product or the floor, the furniture should be assembled on a soft surface, e.g. carpet.

For cleaning, use a damp cloth, water or a mild detergent designed for furniture.

Dispose of old furniture in accordance with the regulations in force in your place of residence

DE Halten Sie Kinder und Haustiere während der Montage fern, Kleinteile können zum Ersticken führen.

Entsorgen Sie die Verpackung wie angegeben.

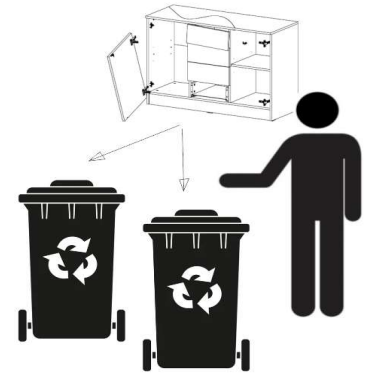
Benutzen Sie die Möbel bestimmungsgemäß.

Um ein Zerkratzen des Produkts oder des Bodens zu vermeiden, sollten die Möbel auf einer weichen Oberfläche, z. B. einem Teppich, montiert werden.

Verwenden Sie zur Reinigung ein feuchtes Tuch, Wasser oder ein mildes Möbelwaschmittel.

Entsorgen Sie alte Möbel gemäß den an Ihrem Wohnort geltenden Vorschriften

Stary mebele zutylizuj zgodnie z przepisami obowiązującymi w twoim miejscu zamieszkania



PL Mebel bezwzględnie musi być przymocowany do ściany.

CZ Nábytek musí být bezpodmínečně připevněn ke stěně.

SK Nábytok musí byť bezpodmienečne pripevnený k stene.

EN The furniture must be attached to the wall.

DE Die Möbel müssen unbedingt an der Wand befestigt werden



PL 1. Montaż musi przeprowadzić osoba kompetentna

2. Podczas wiercenia w ścianie zawsze należy sprawdzić, czy nie ma ukrytych przewodów, elementów itp.

3. Określ rodzaj ściany, do której chcesz przymocować mebel, upewnij się, że zastosowane śruby i kołki są odpowiednie do mocowania. W razie wątpliwości należy skontaktować ze specjalistycznym sklepem lub specjalistą w tej dziedzinie. Wartość siły każdego punktu mocowania nie może być mniejsza niż 400N.

4. Po zamontowaniu sprawdź czy montaż wytrzymuje siły występujące podczas użytkowania mebla (obciążenie, zamykanie - otwieranie), sprawdzenie to wykonuj okresowo co 3 miesiące.

5. W przypadku nieodpowiedniego montażu istnieje niebezpieczeństwo wypadku, a nawet śmierci.

CZ 1. Instalaci musí provést kompetentní osoba

2. Při vrtání do zdi vždy zkontrolujte, zda nejsou skryté kabely, součásti atd.

3. Určete si typ stěny, na kterou chcete nábytek připevnit, ujistěte se, že použité šrouby a hmoždinky jsou vhodné pro montáž. V případě pochybností se obraťte na specializovanou prodejnu nebo specialistu v tomto oboru. Hodnota síly každého upevňovacího bodu nesmí být menší než 400N.

4. Po instalaci zkontrolujte, zda sestava odolá silám vznikajícím při používání nábytku (zatížení, zavírání - otevírání), tuto kontrolu provádějte pravidelně každé 3 měsíce.

5. V případě nesprávné instalace hrozí nebezpečí úrazu nebo dokonce smrti.

SC 1. Inštaláciu musí vykonať kompetentná osoba

2. Pri vŕtaní do steny vždy skontrolujte, či nie sú skryté káble, komponenty atď.

3. Určite typ steny, na ktorú chcete nábytok pripevniť, uistite sa, že použité skrutky a hmoždinky sú vhodné na montáž. V prípade pochybností sa obráťte na špecializovanú predajňu alebo špecialistu v tejto oblasti. Hodnota sily každého upevňovacieho bodu nemôže byť menšia ako 400 N.

4. Po montáži skontrolujte, či zostava odolá silám vznikajúcim pri používaní nábytku (zaťaženie, zatváranie - otváranie), túto kontrolu vykonávajte pravidelne každé 3 mesiace.

5. V prípade neodbornej inštalácie hrozí nebezpečenstvo úrazu alebo dokonca smrti.

EN 1. The assembly must be carried out by a competent person

2. When drilling into the wall, always check that there are no hidden cables, elements, etc.

3. Determine the type of wall to which you want to attach the furniture, make sure that the screws and plugs used are suitable for attachment. If in doubt, contact a specialist shop or a specialist in this field. The force value of each attachment point must not be less than 400 N.

4. After assembly, check whether the assembly withstands the forces occurring during use of the furniture (load, closing - opening), perform this check periodically every 3 months.

5. In the event of improper assembly, there is a risk of accident or even death.

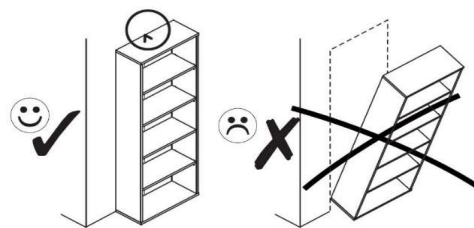
DE 1. Die Installation muss von einer fachkundigen Person durchgeführt werden

2. Achten Sie beim Bohren in eine Wand immer auf versteckte Kabel, Komponenten usw.

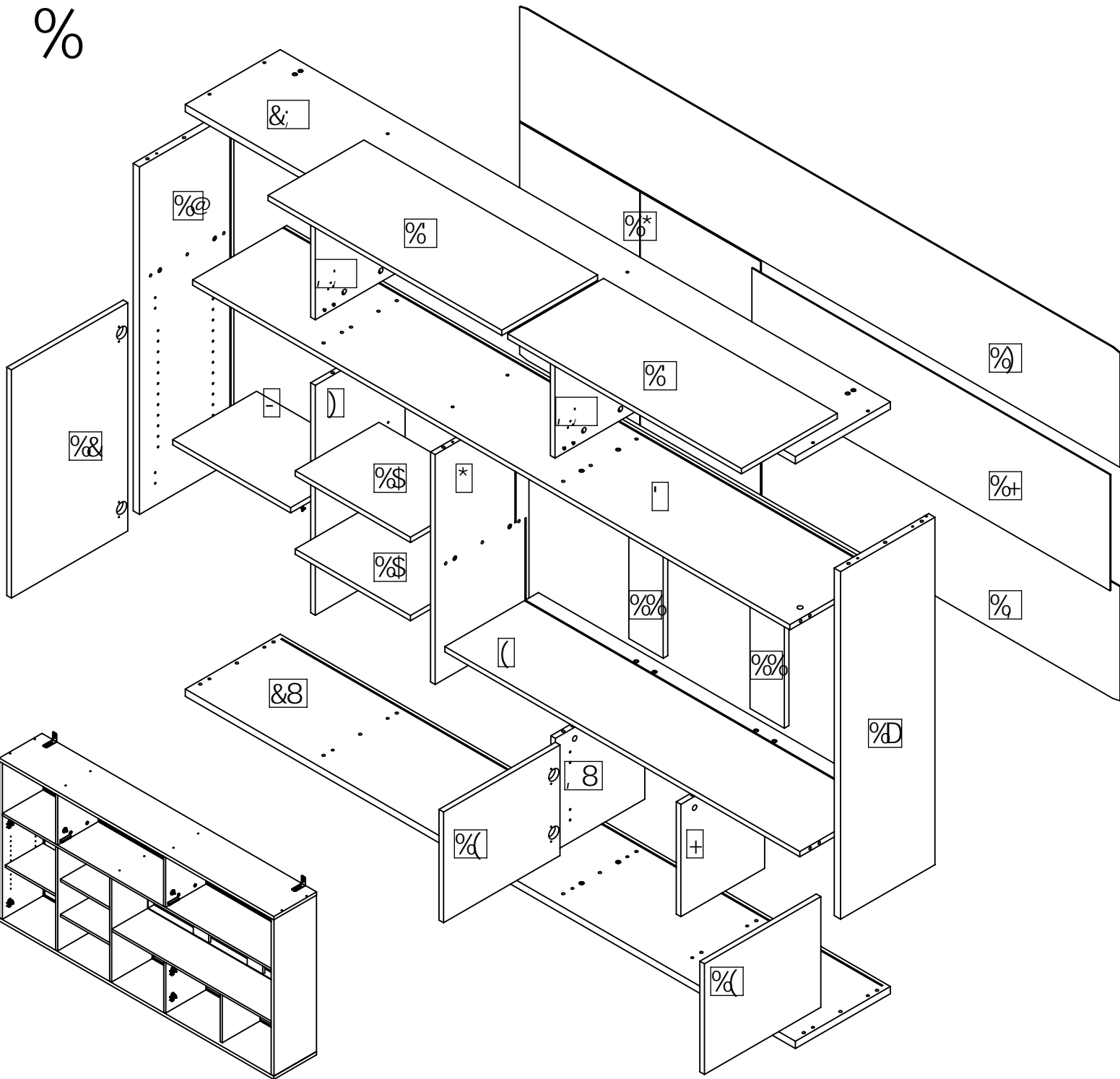
3. Bestimmen Sie die Art der Wand, an der Sie das Möbel befestigen möchten, achten Sie darauf, dass die verwendeten Schrauben und Dübel für die Montage geeignet sind. Im Zweifelsfall wenden Sie sich bitte an einen Fachhändler oder Spezialisten auf diesem Gebiet. Der Kraftwert jedes Befestigungspunkts darf nicht weniger als 400 N betragen.

4. Überprüfen Sie nach der Installation, ob die Baugruppe den Kräften standhält, die während der Nutzung des Möbels auftreten (Belastung, Schließen – Öffnen). Führen Sie diese Prüfung regelmäßig alle 3 Monate durch.

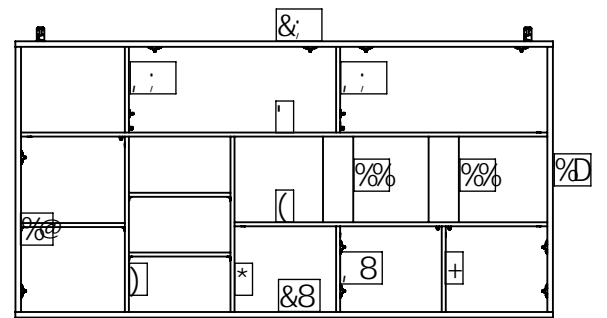
5. Bei unsachgemäßer Installation besteht Unfall- oder Lebensgefahr.



%



1L,1P	1+1	1052	330	22
2G,2D	1+2	2133	332	22
3	1	2088	329	16
4	1	1241	327	16
5	1	696	314	16
6	1	696	328	16
7	1	340	293	16
8D,8G	1+2	340	314	16
9	1	412	293	16
10	2	403	293	16
11	2	340	120	16
12	1	691	407	16
13	2	335	817	16
14	2	335	407	16
15	1	351	2099	3
16	1	707	842	3
17,18	1+1	351	1252	3



&

5%\$1%\$

5%*1&\$

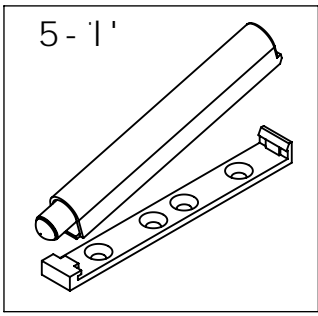
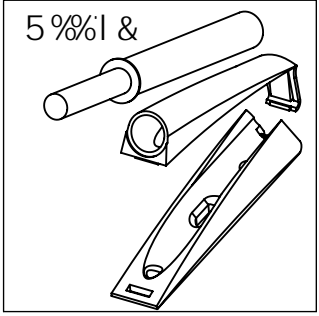
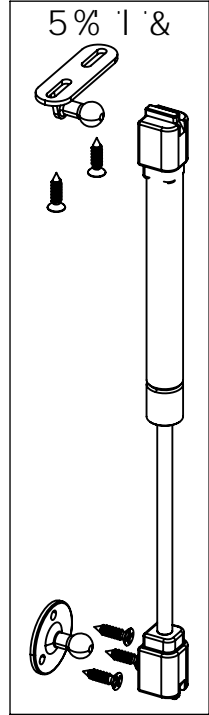
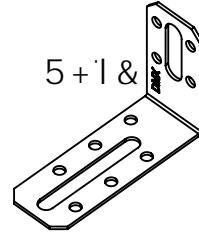
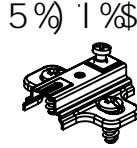
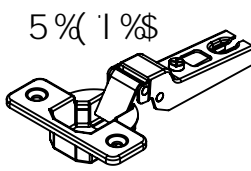
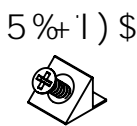
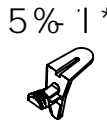
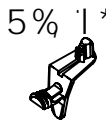
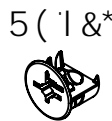
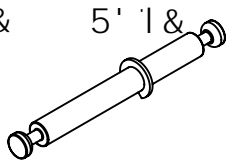
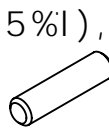
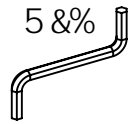
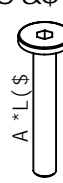
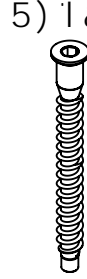
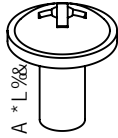
5, '1(

5) 1&\$

5*1&

5&\$1(

5&%

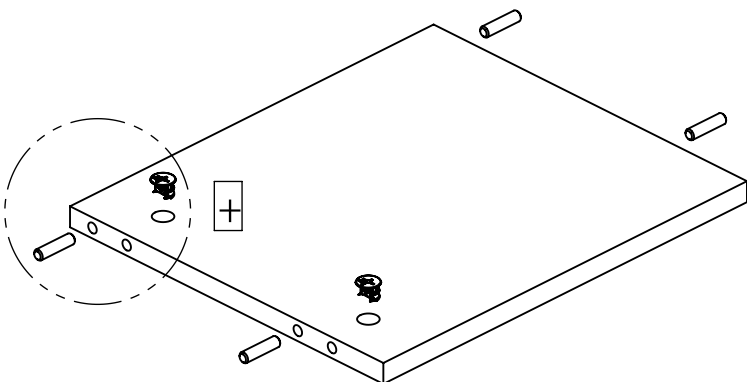
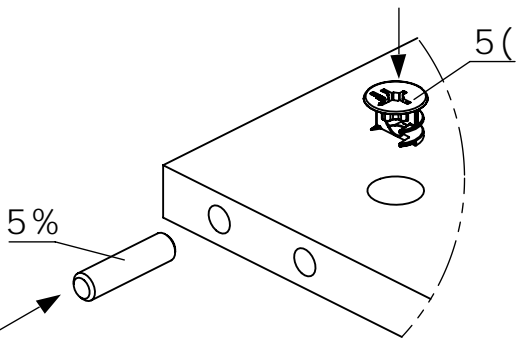
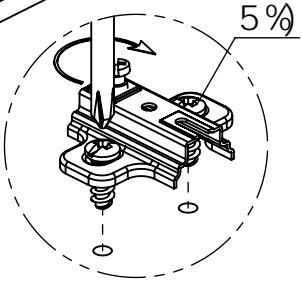
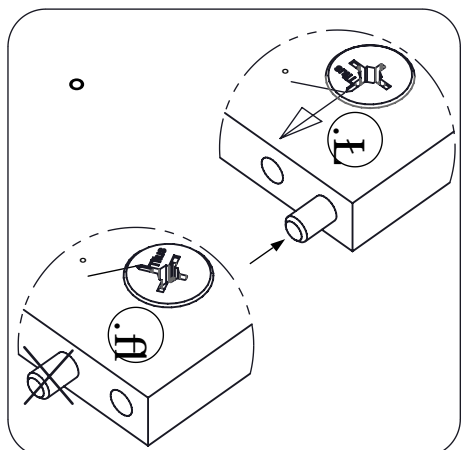
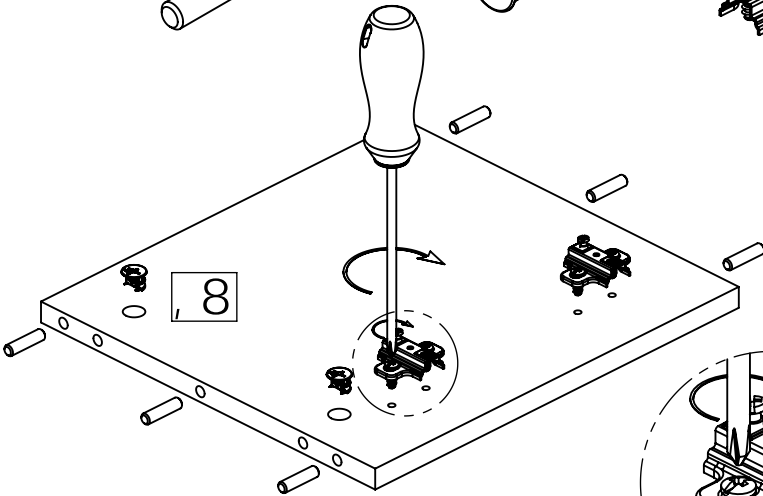
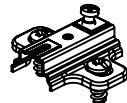
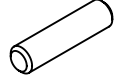


&U

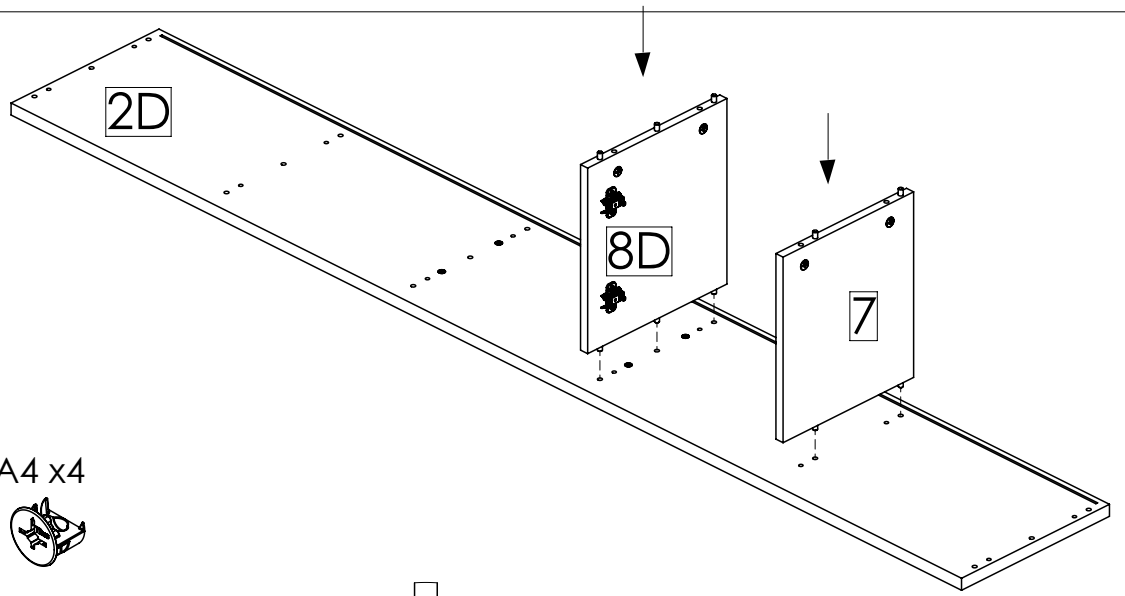
5%1%\$

5('1(

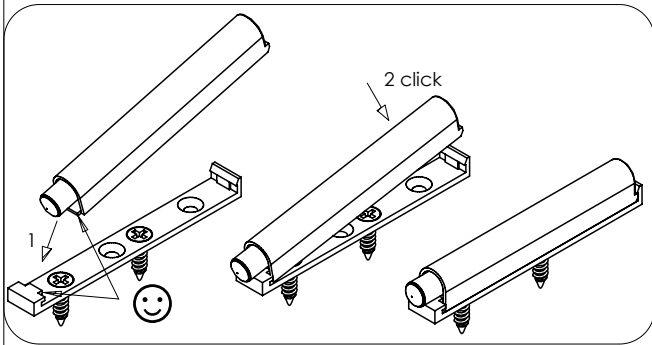
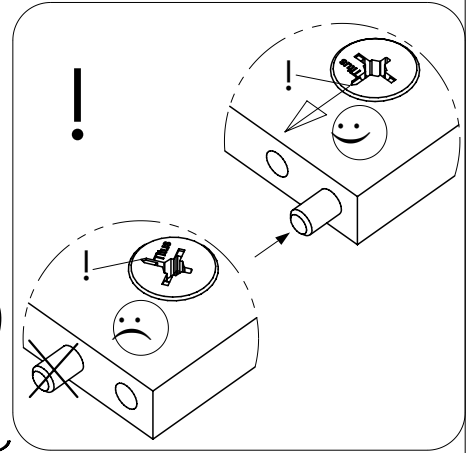
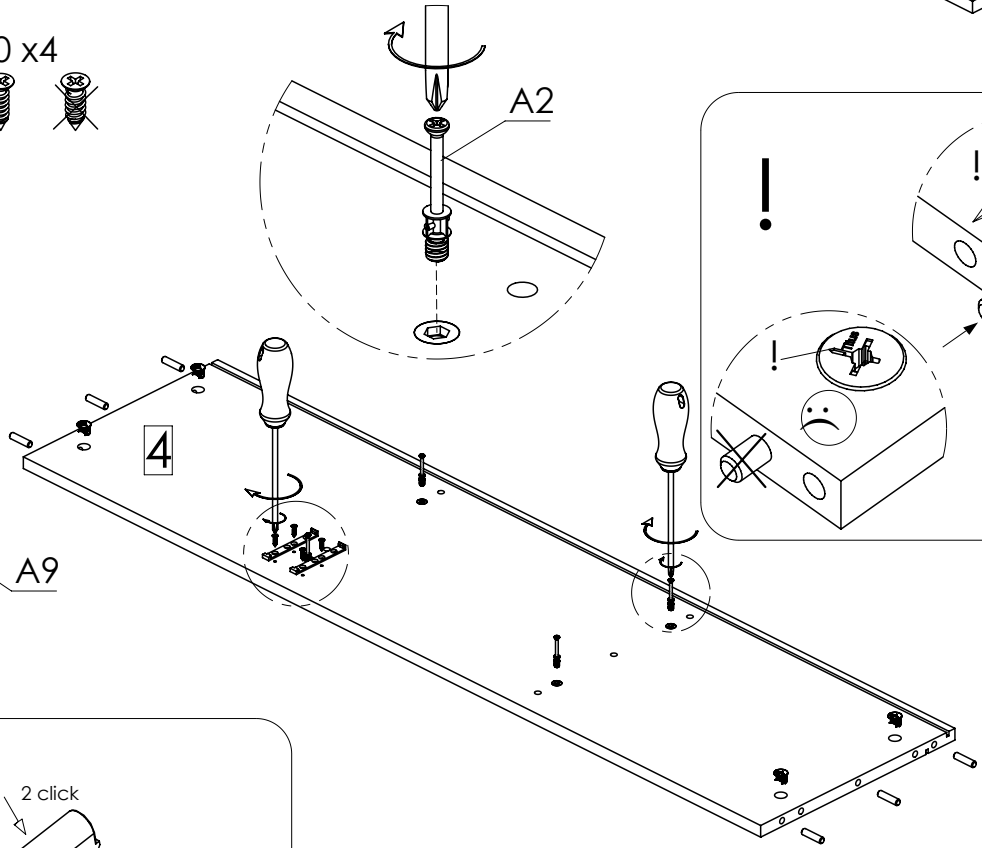
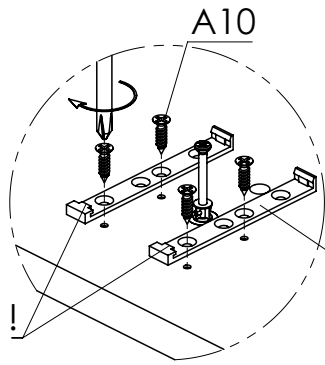
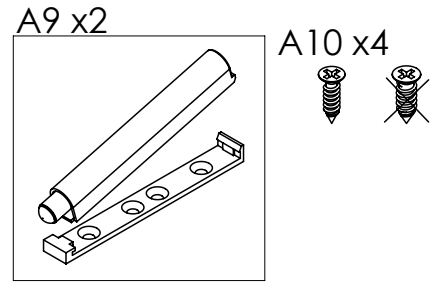
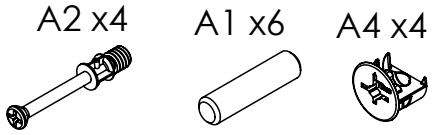
5%1&



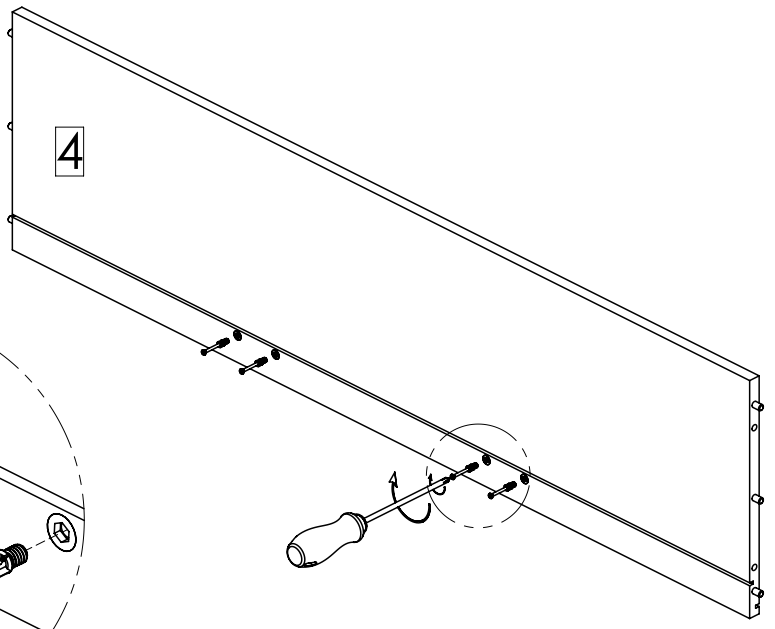
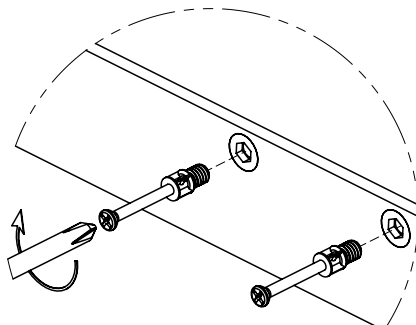
3a



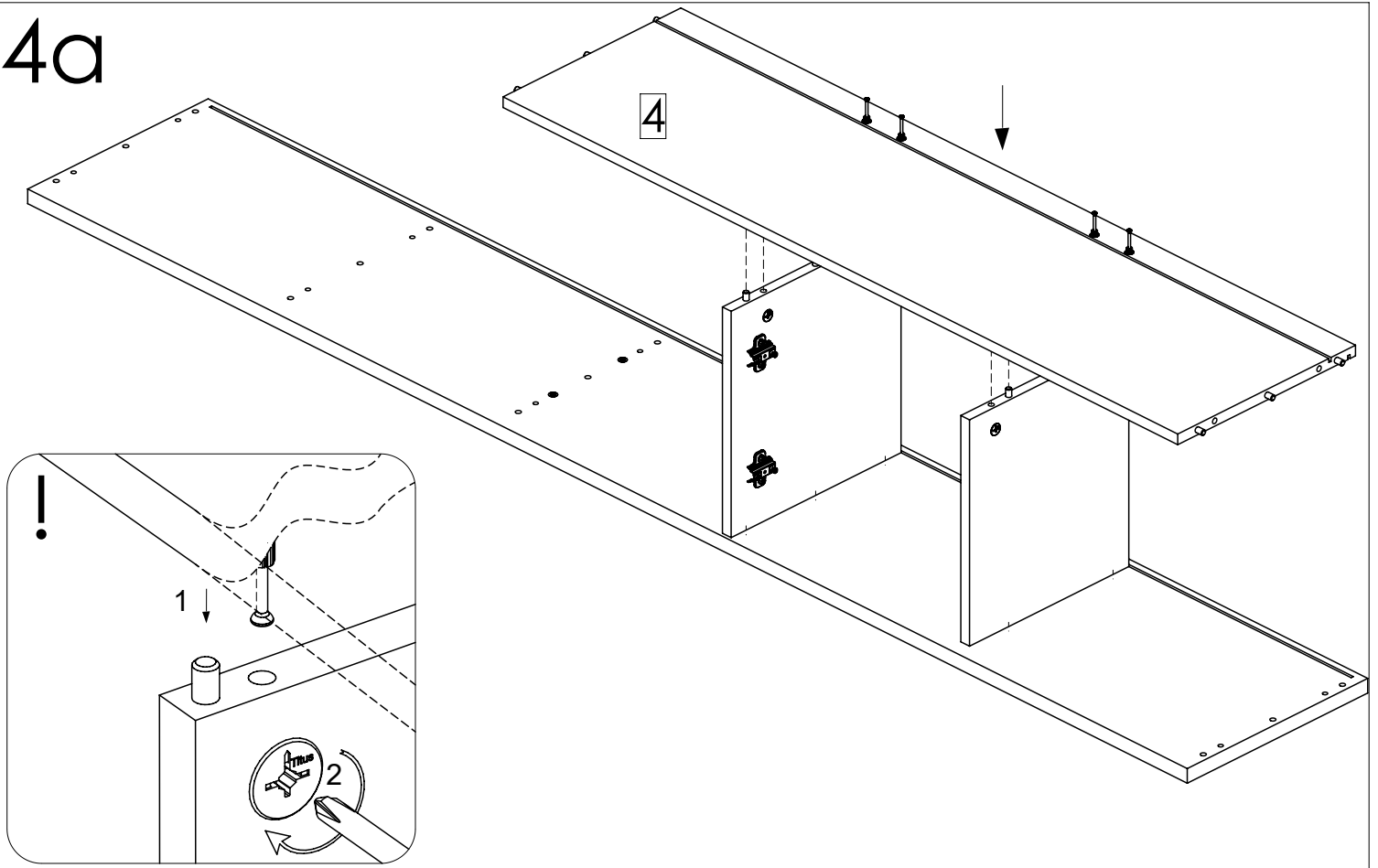
3b



3c



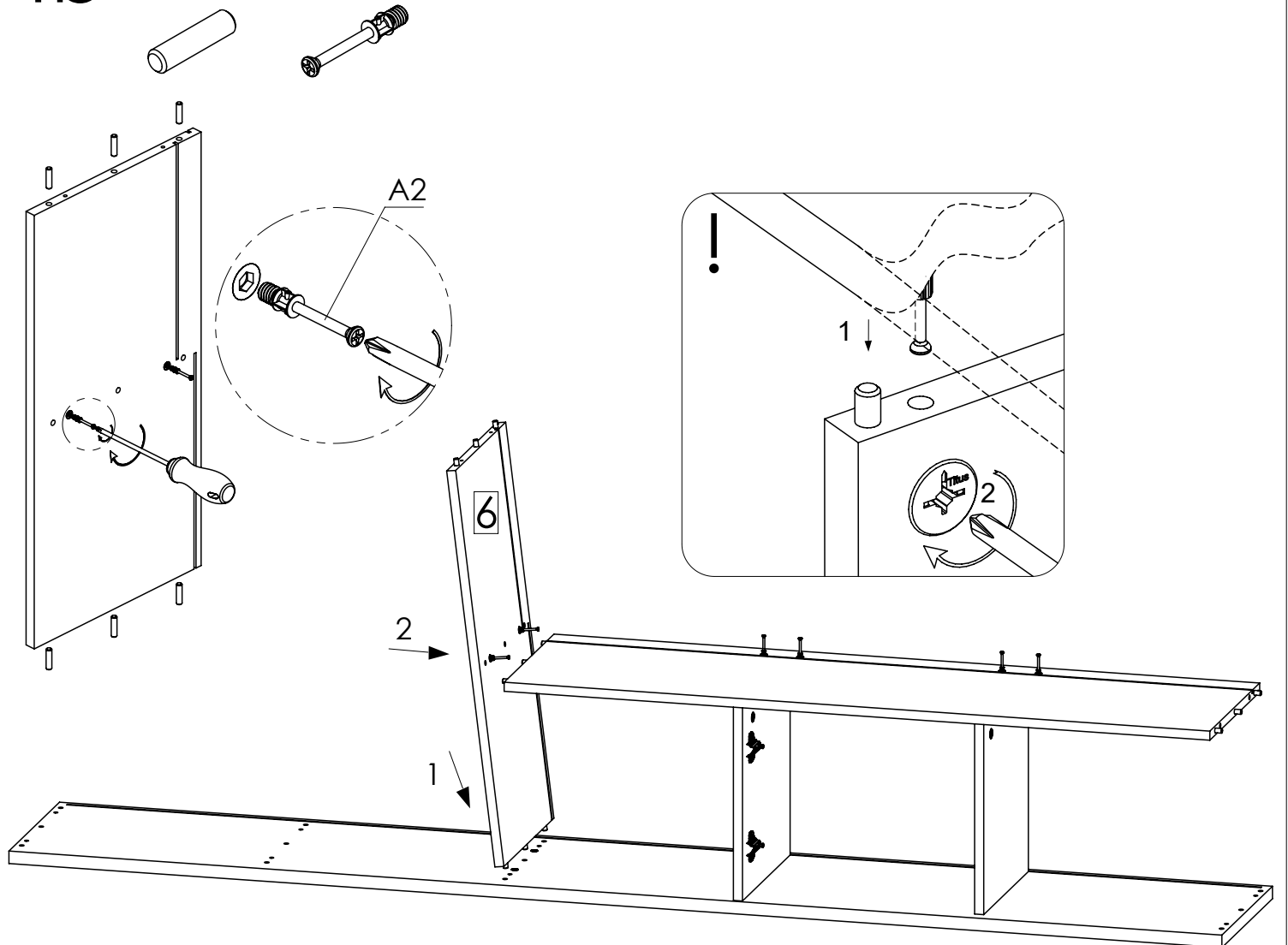
4a



4b

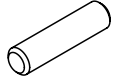
A1 x6

A2 x2

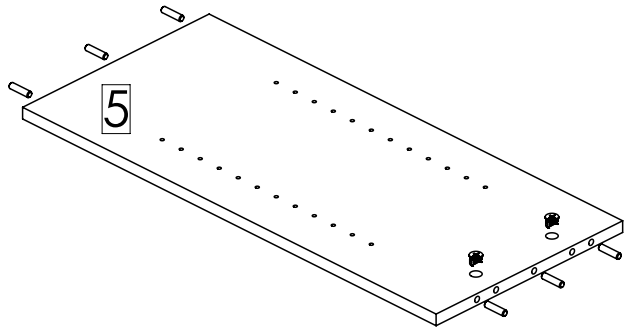


5a

A1 x6



A4 x2

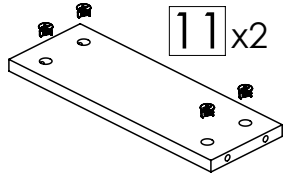


5b

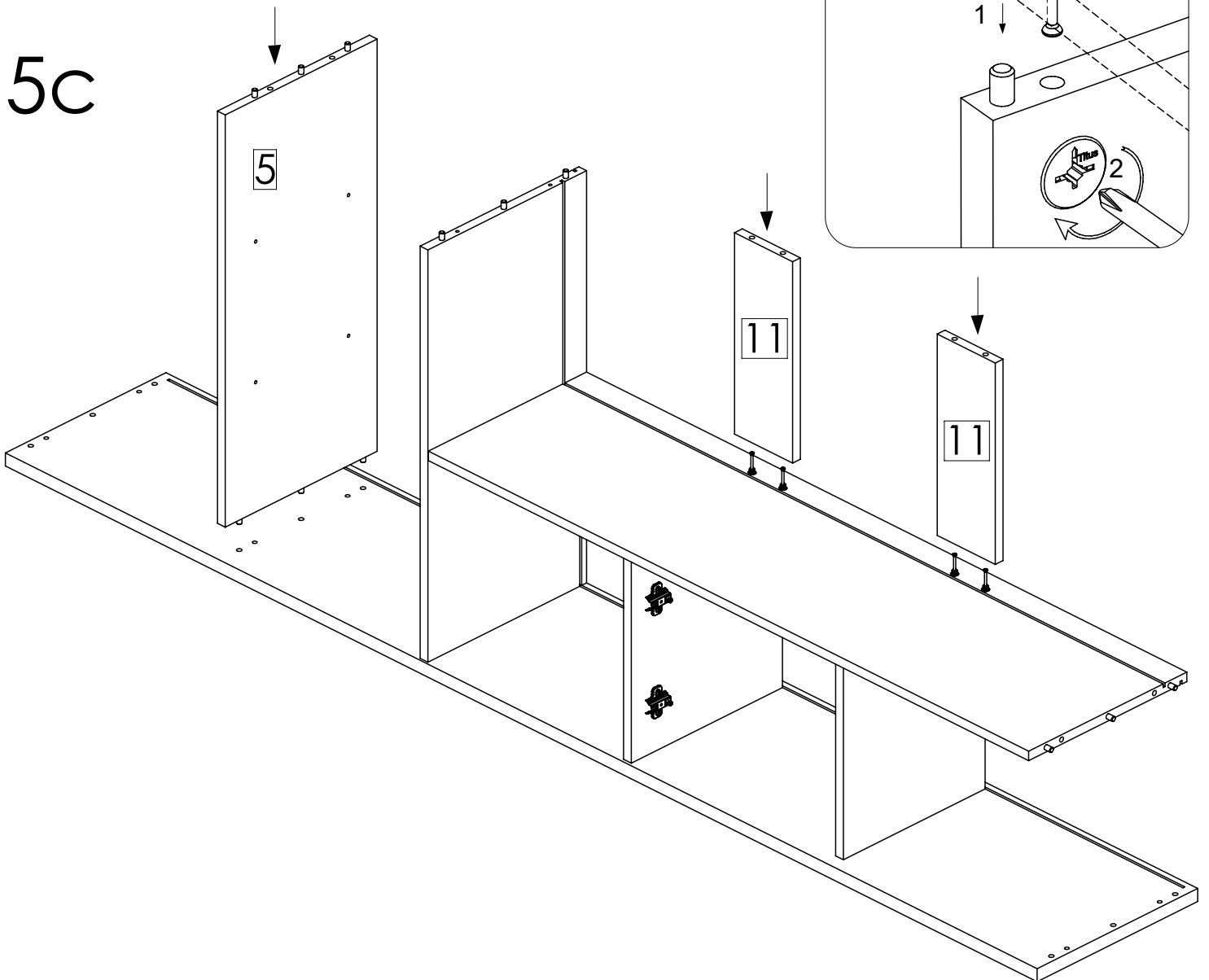
A4 x8



11 x2



5c

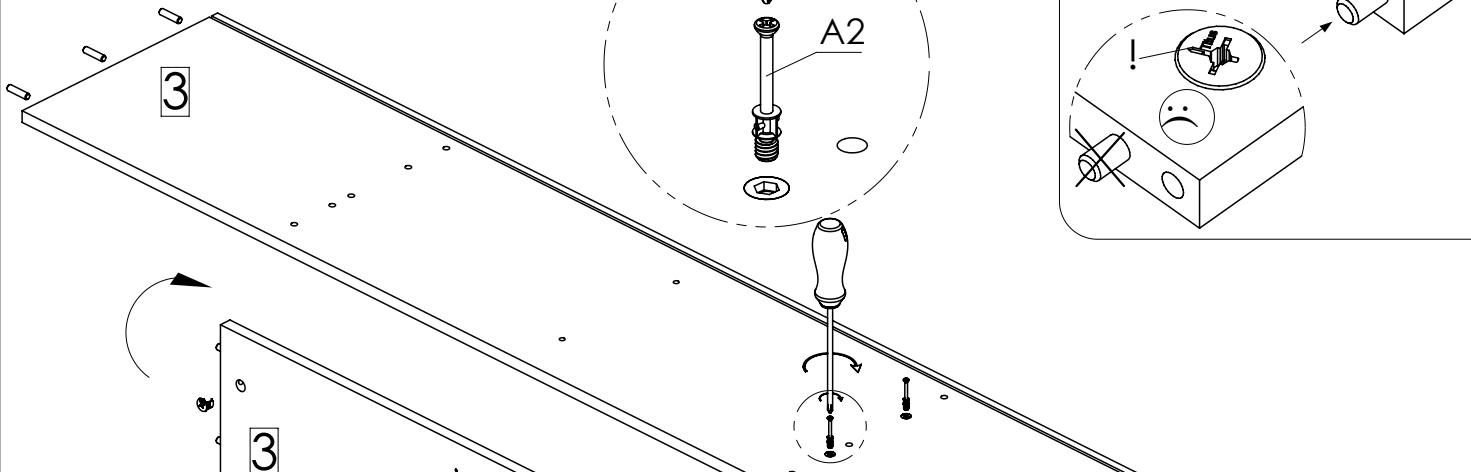
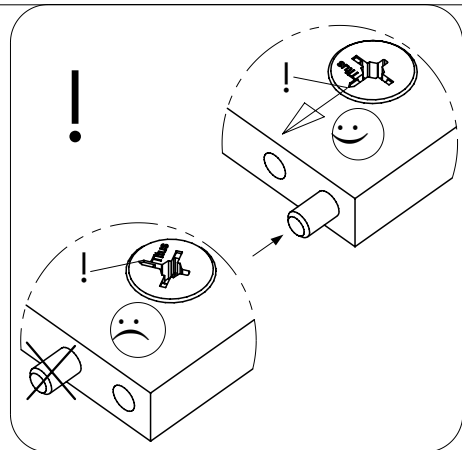
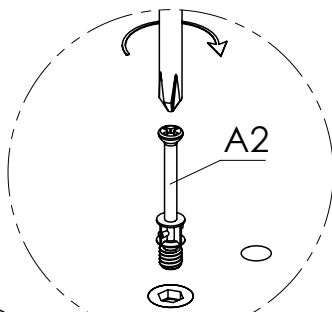
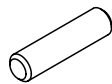
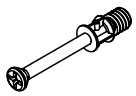


6a

A2 x2

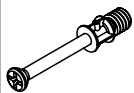
A1 x6

A4 x2

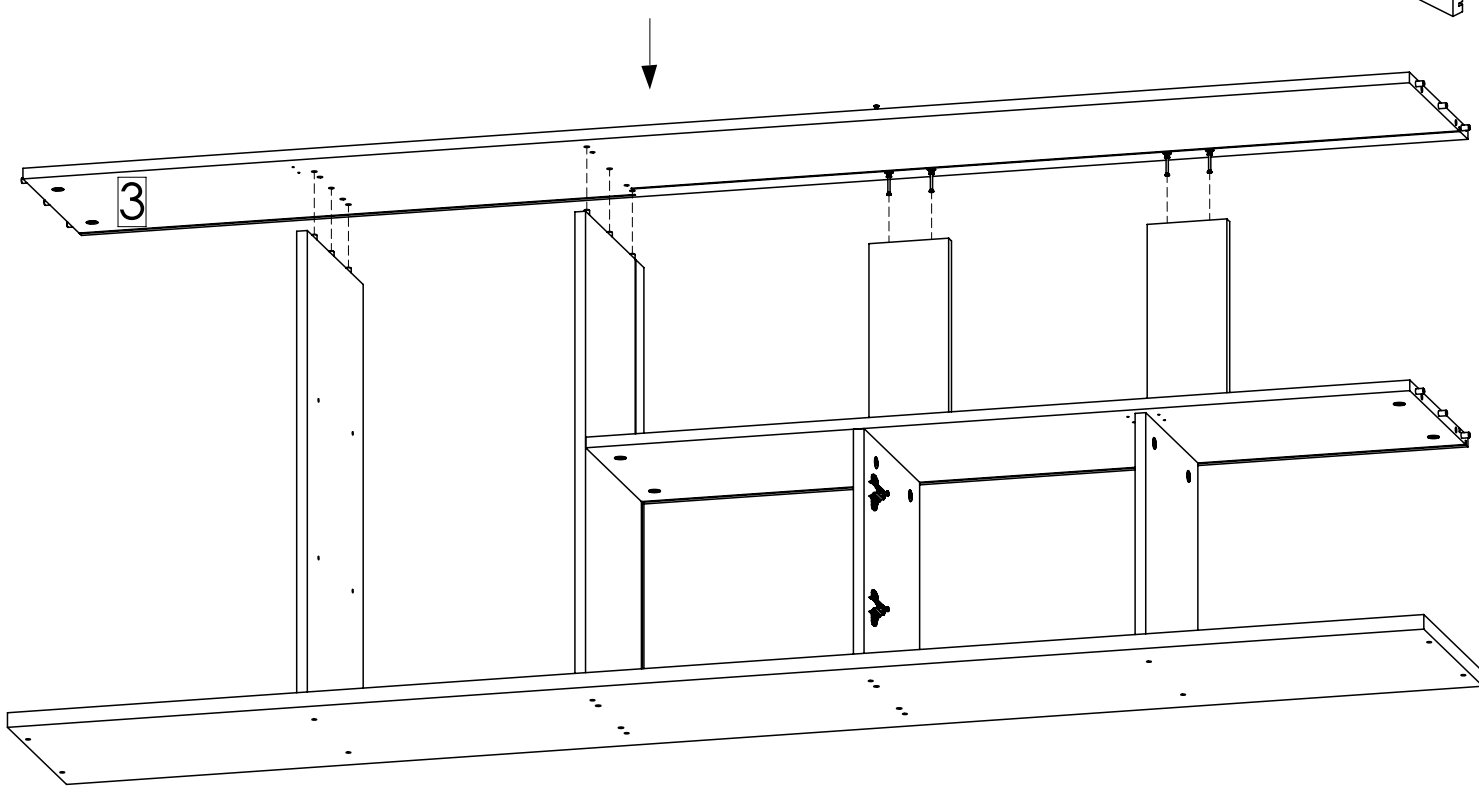
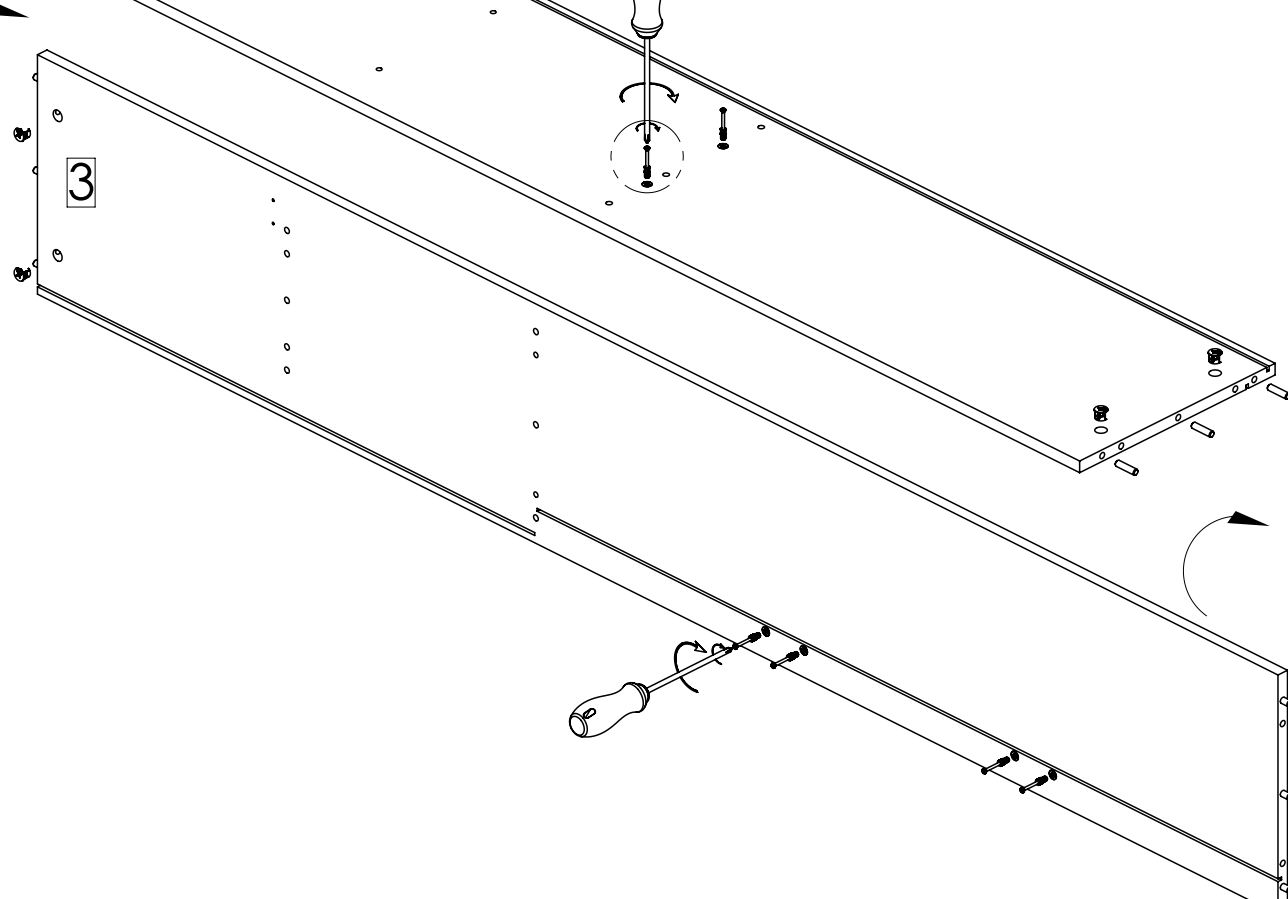


6b

A2 x4

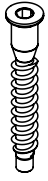


A4 x2

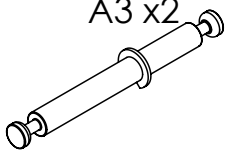


7

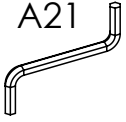
A6 x2



A3 x2

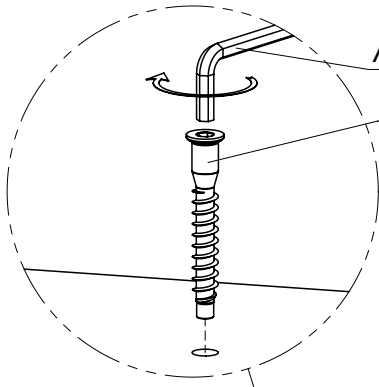


A21

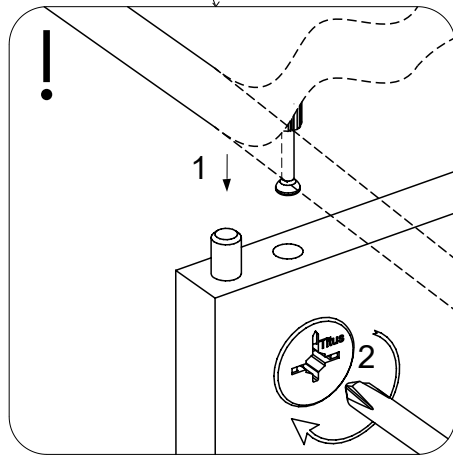
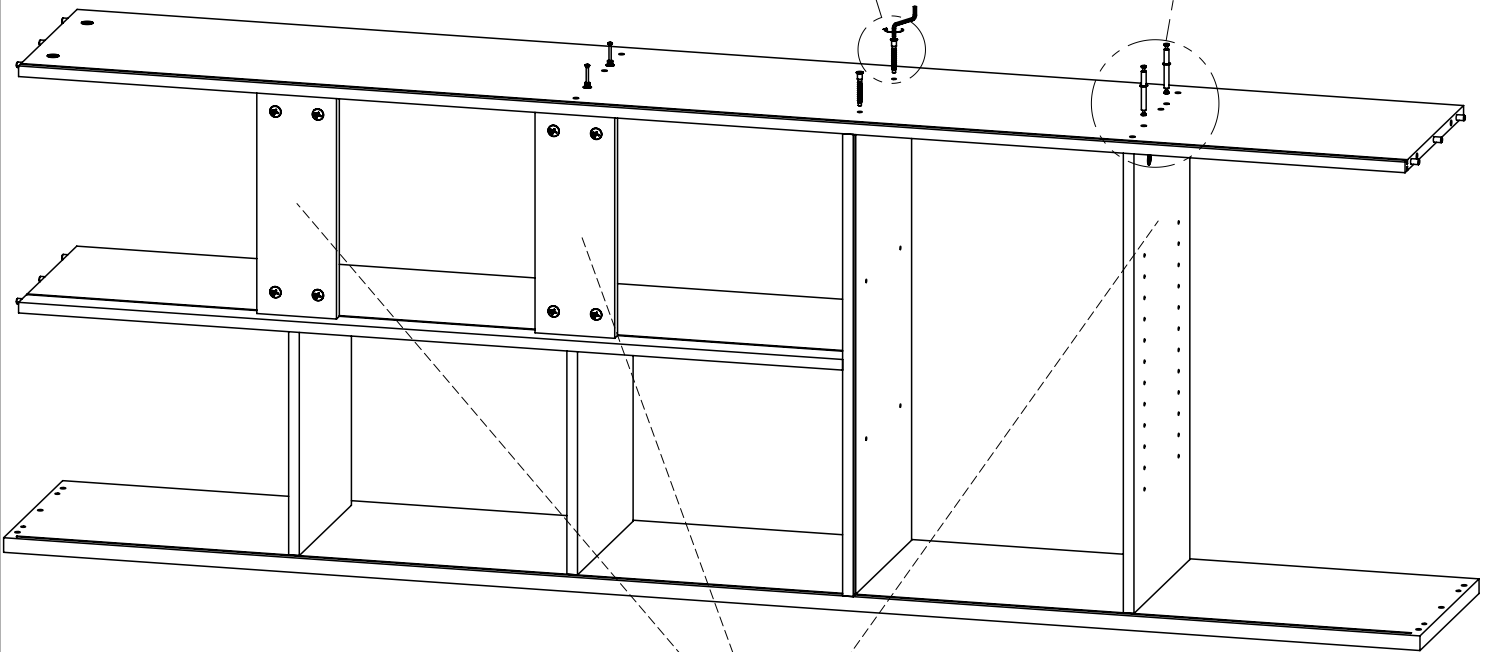
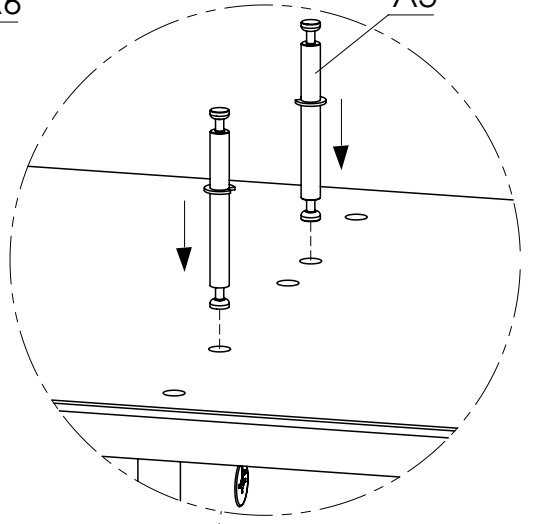


A21

A6

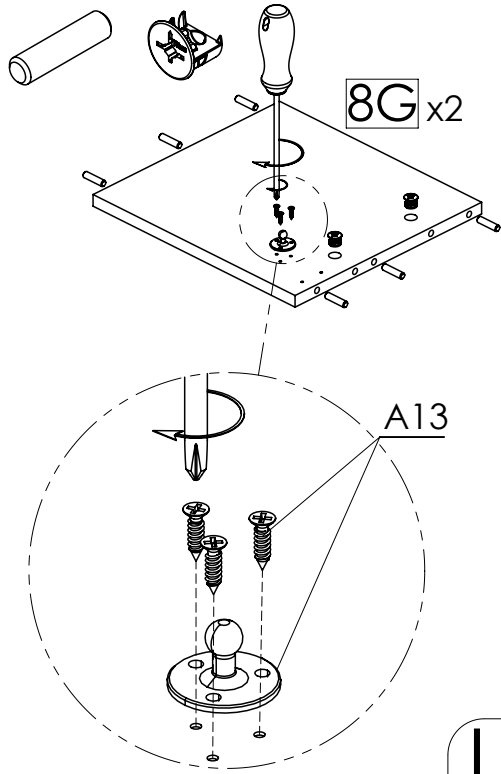
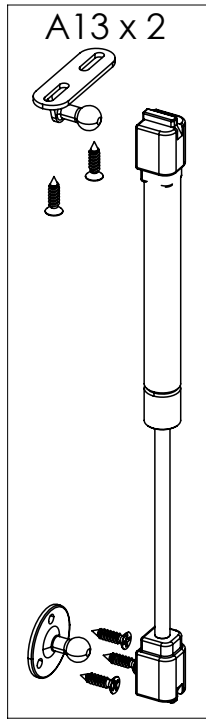


A3



8a

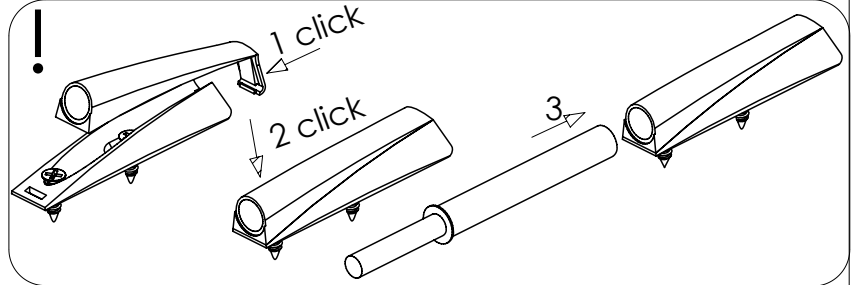
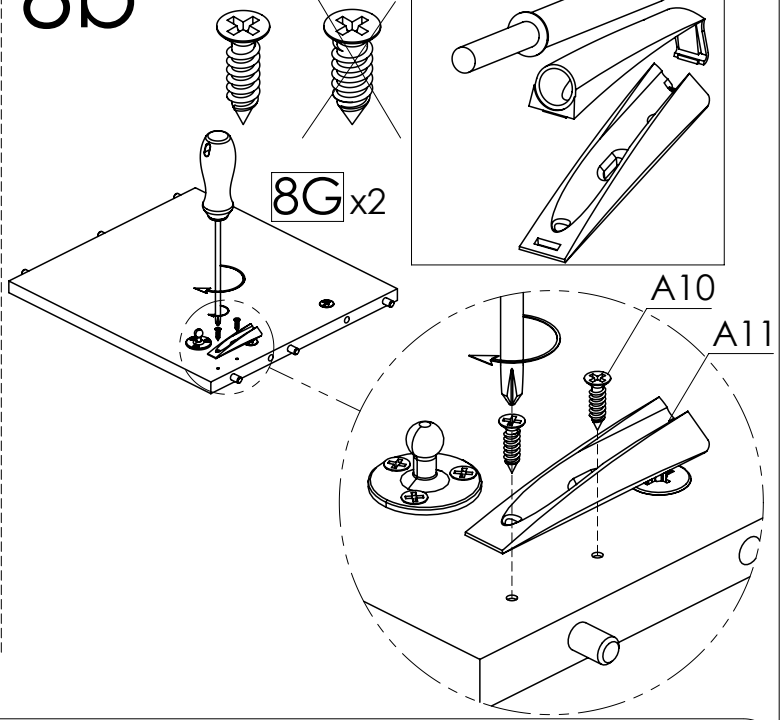
A1 x12 A4 x2



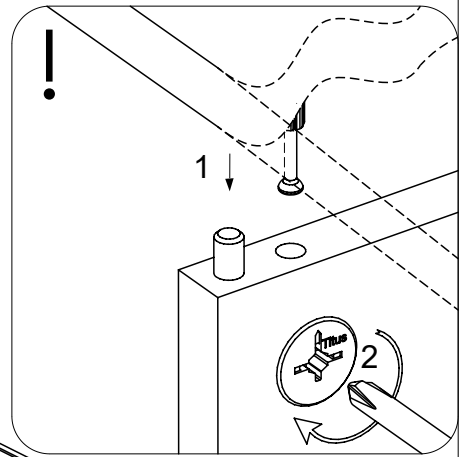
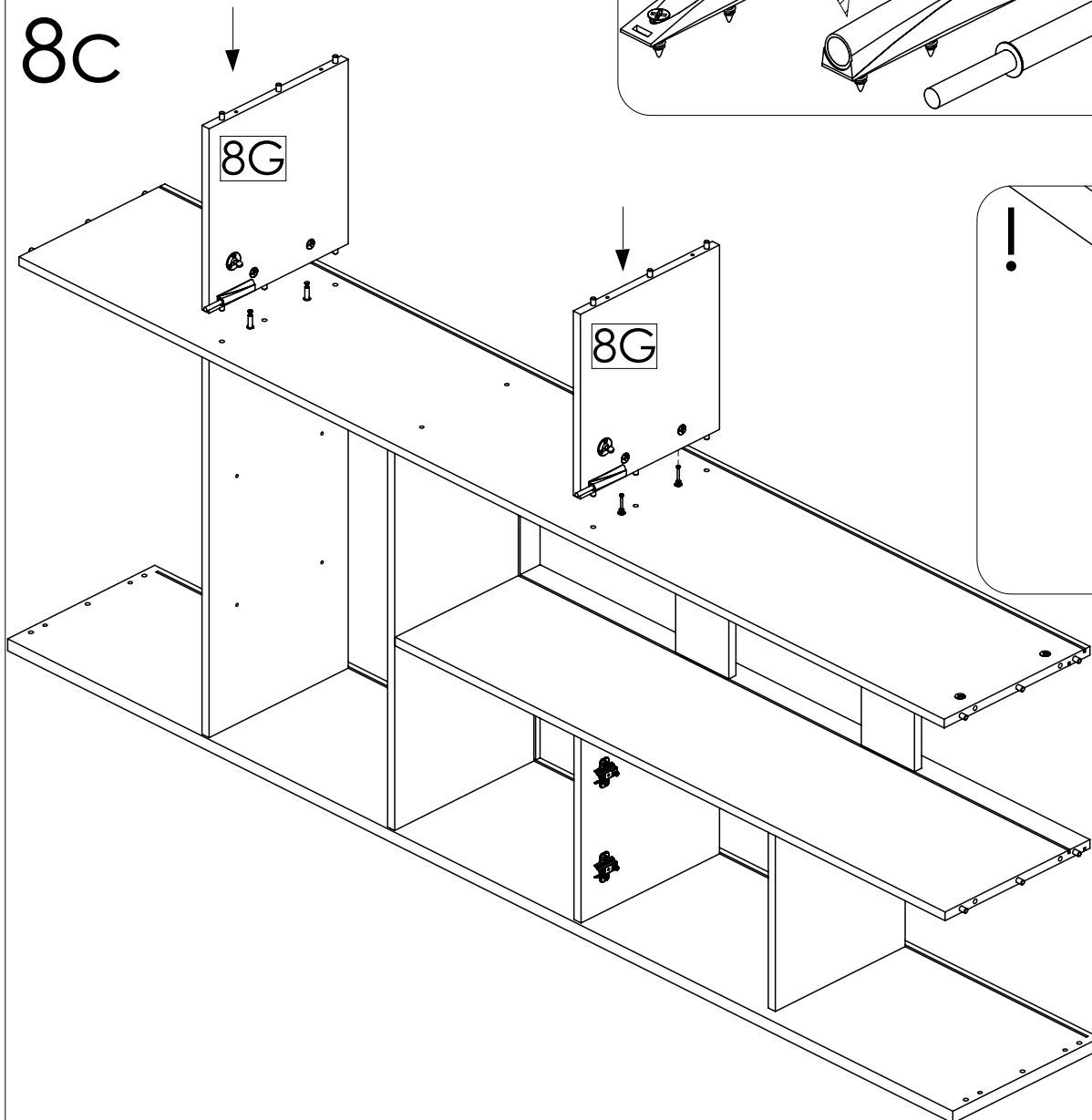
8b

A10 x4

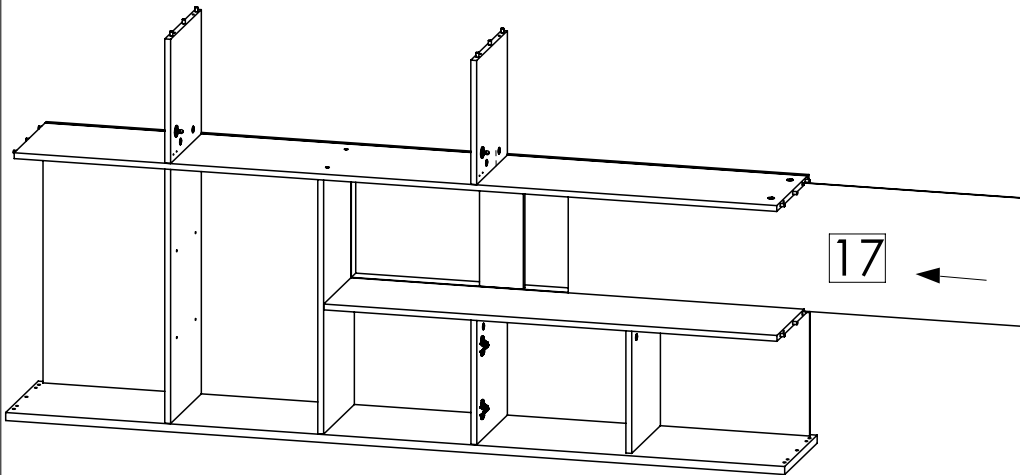
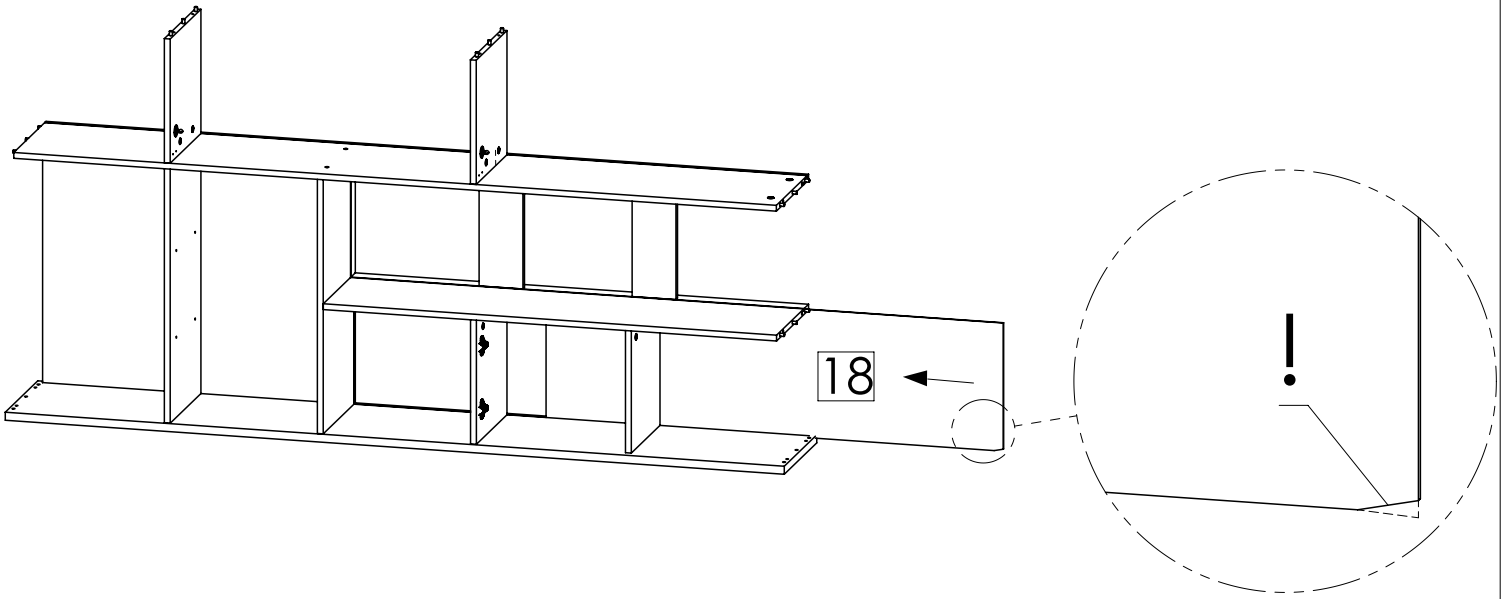
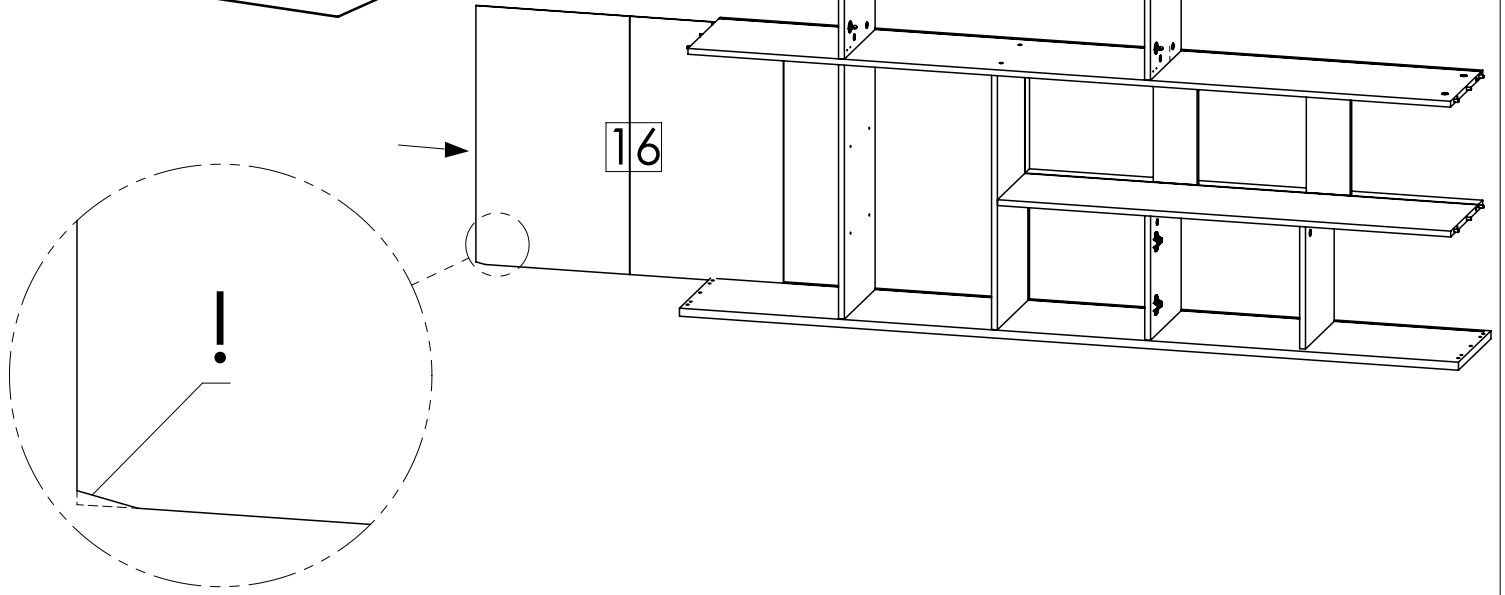
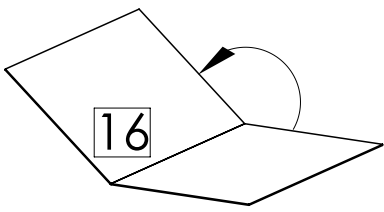
A11 x2



8c



9

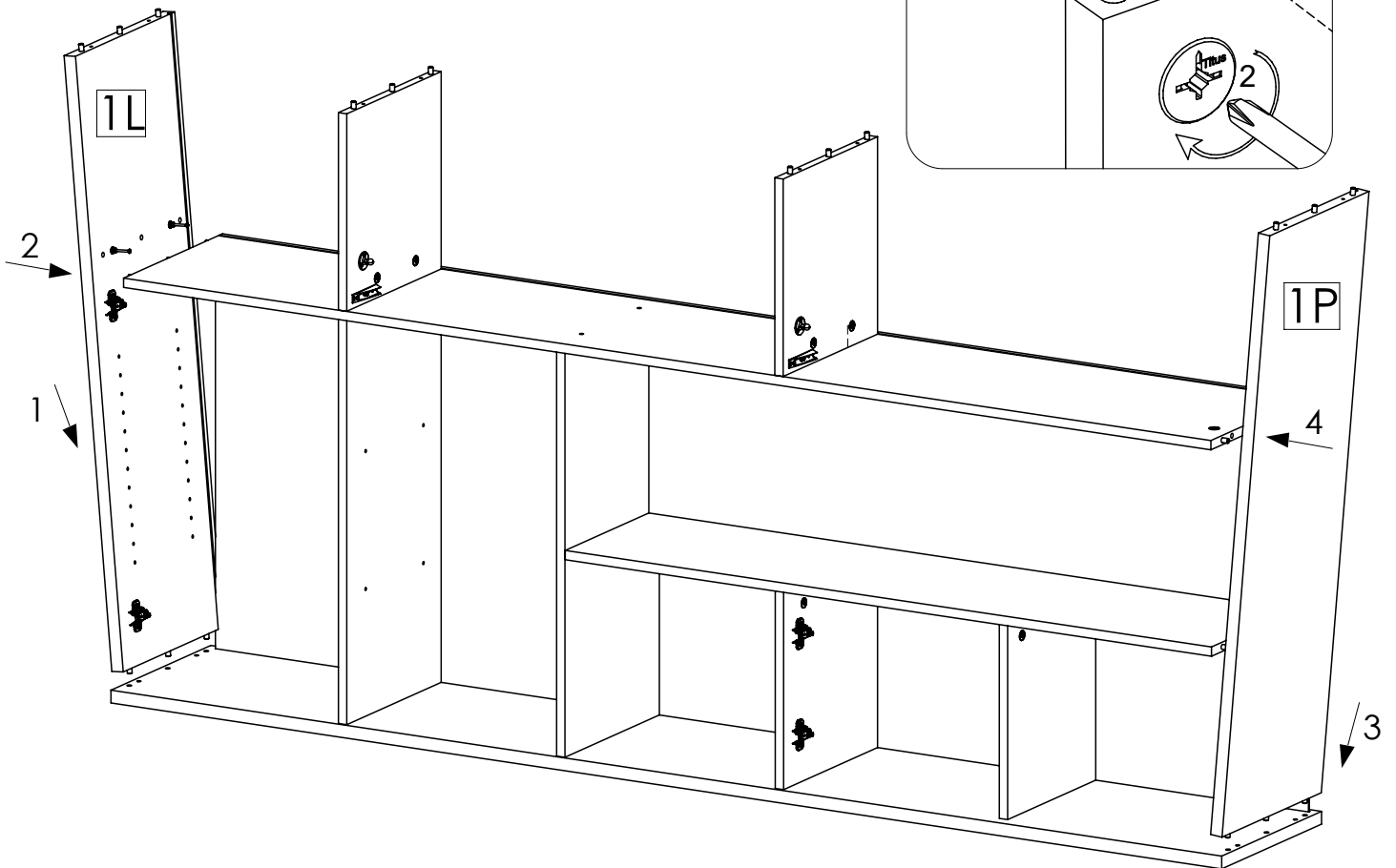
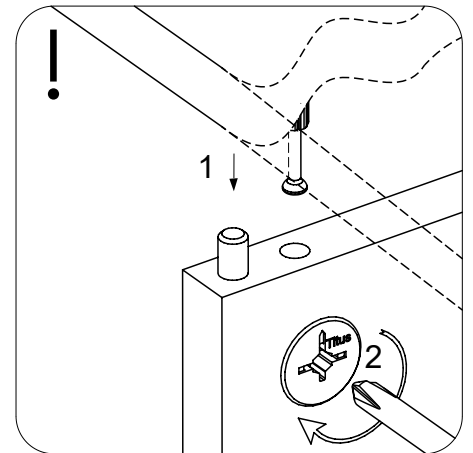
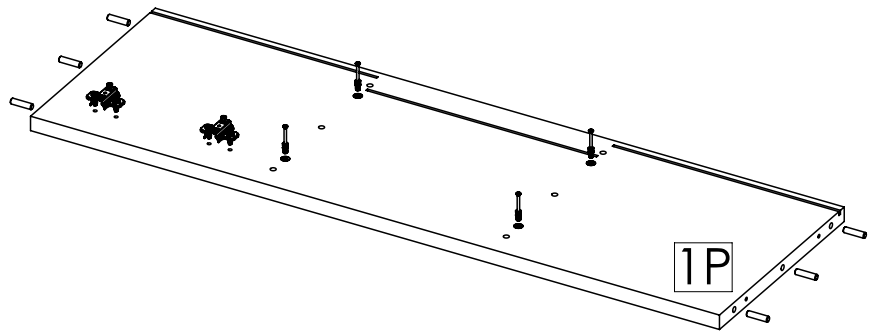
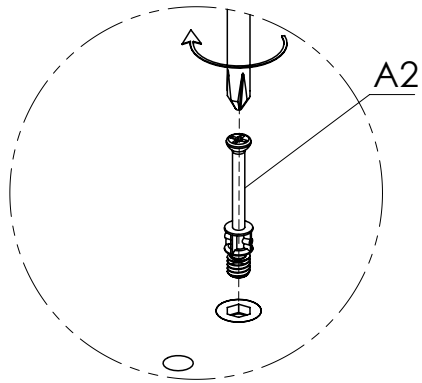
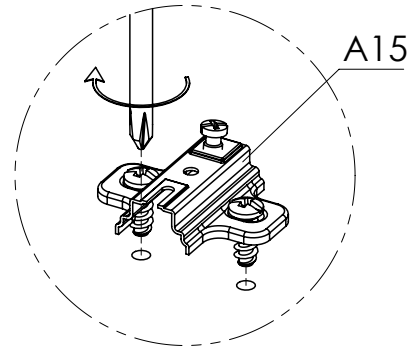
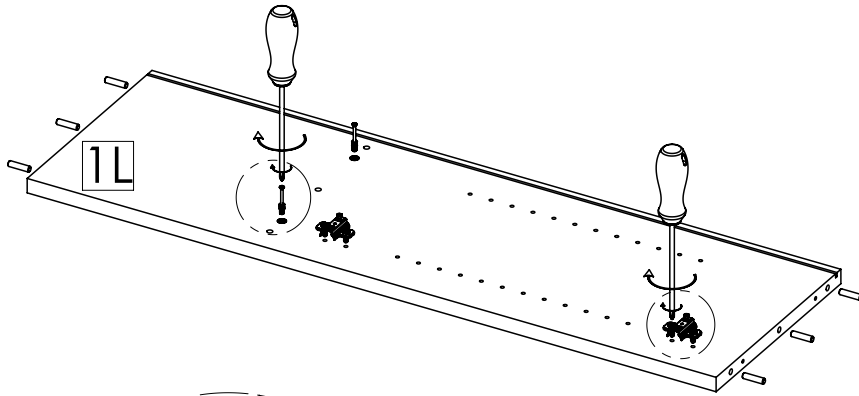
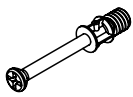
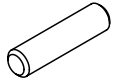


10

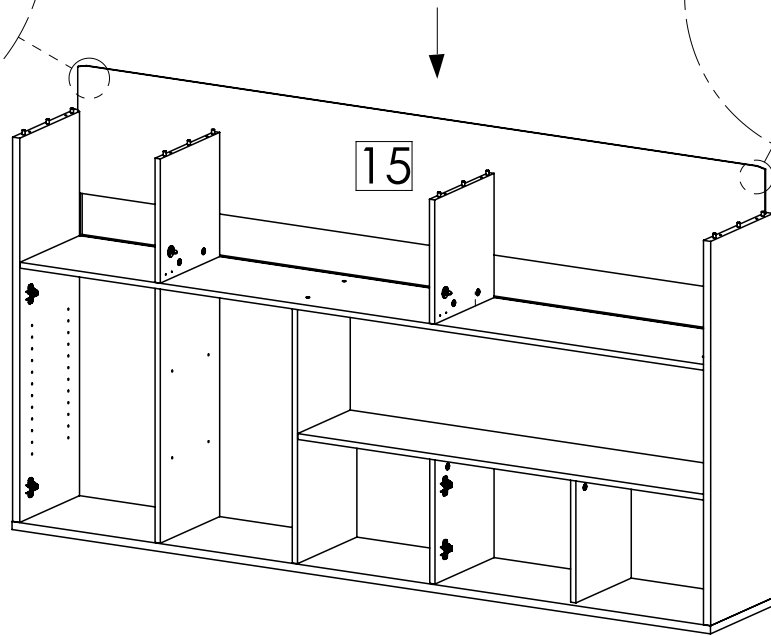
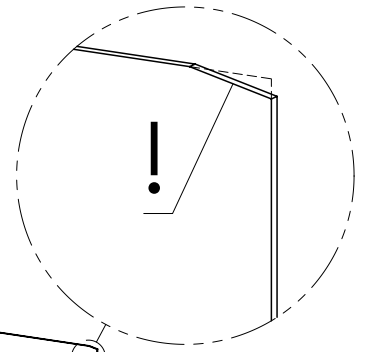
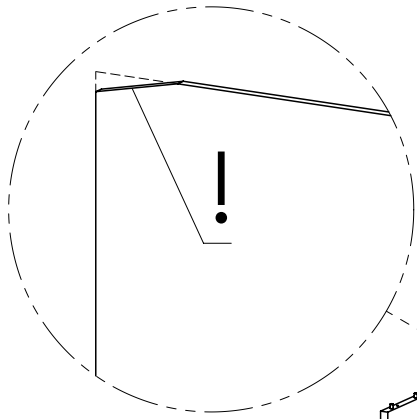
A1 x12

A2 x6

A15 x4

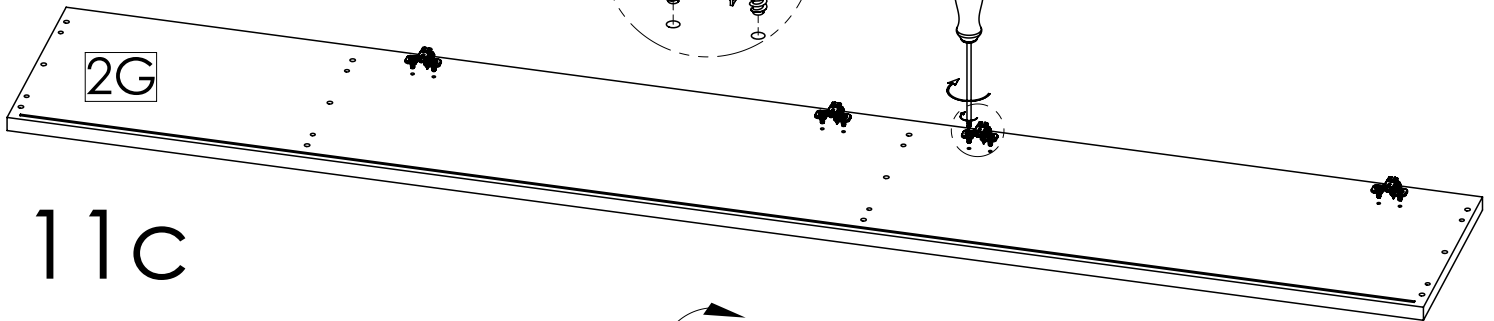
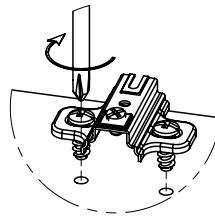
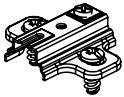


11



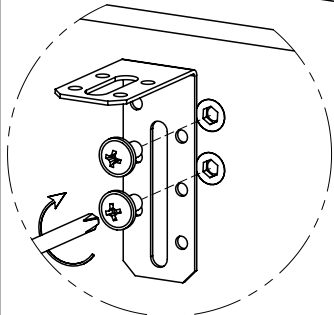
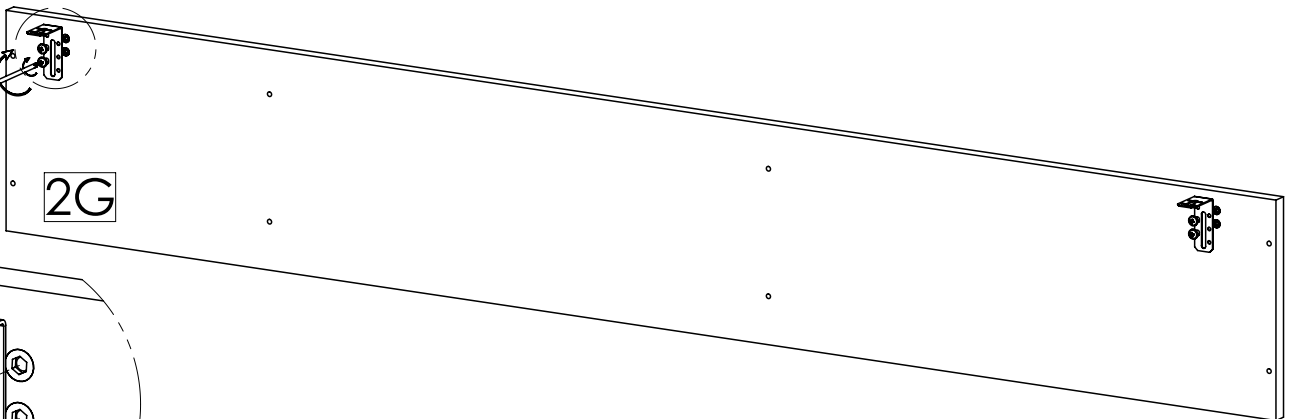
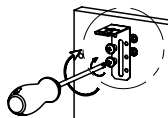
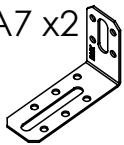
11b

A15 x4



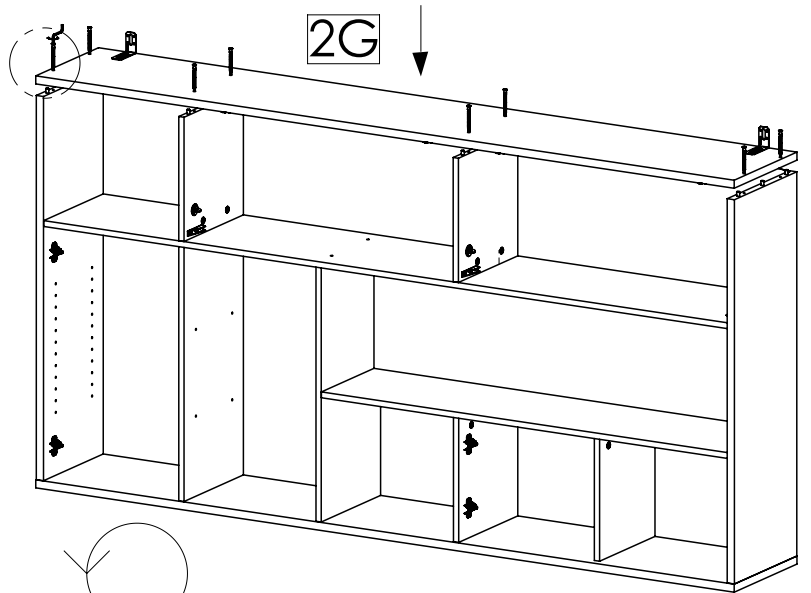
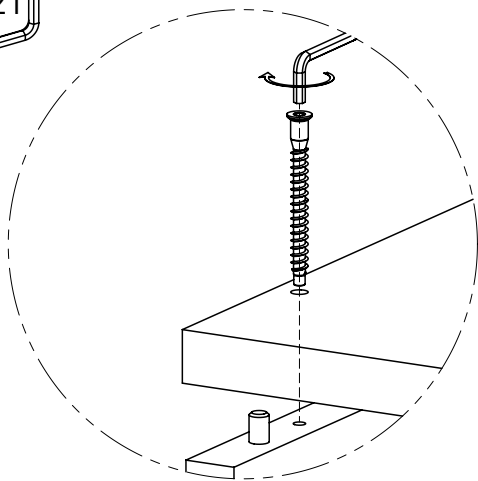
11c

A8 x4 A7 x2

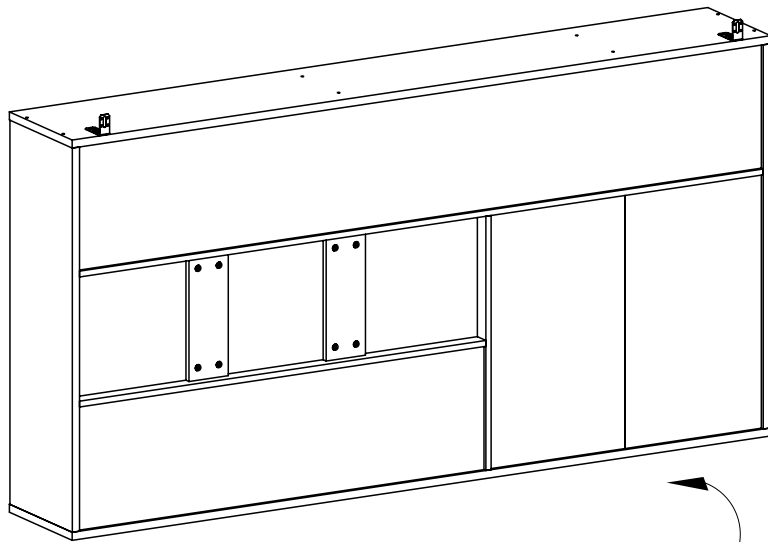


12a

A5 x8 A21

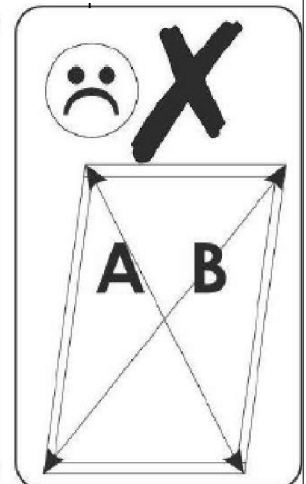
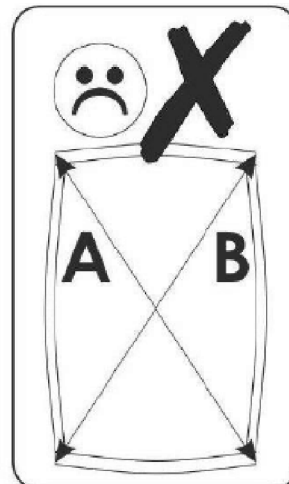
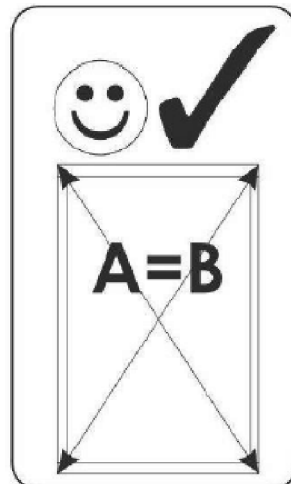
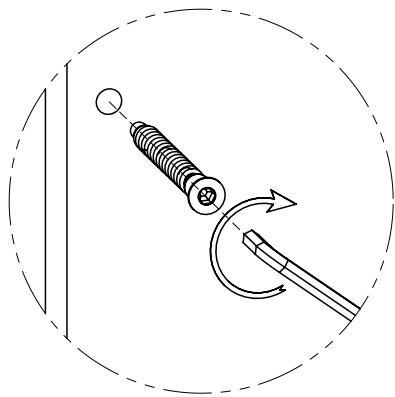
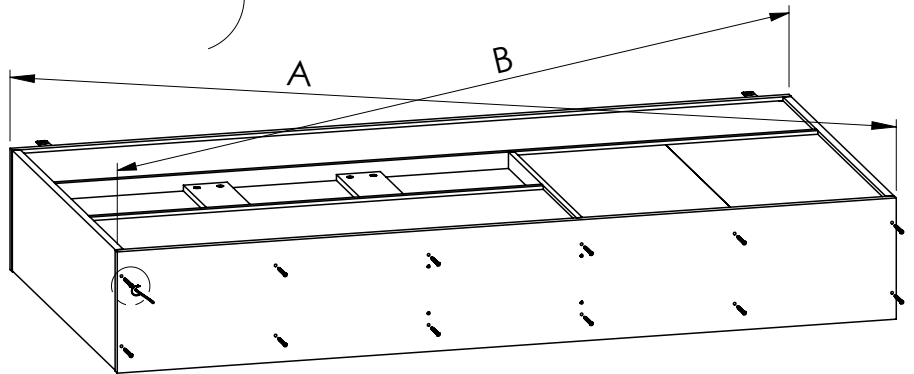


12b

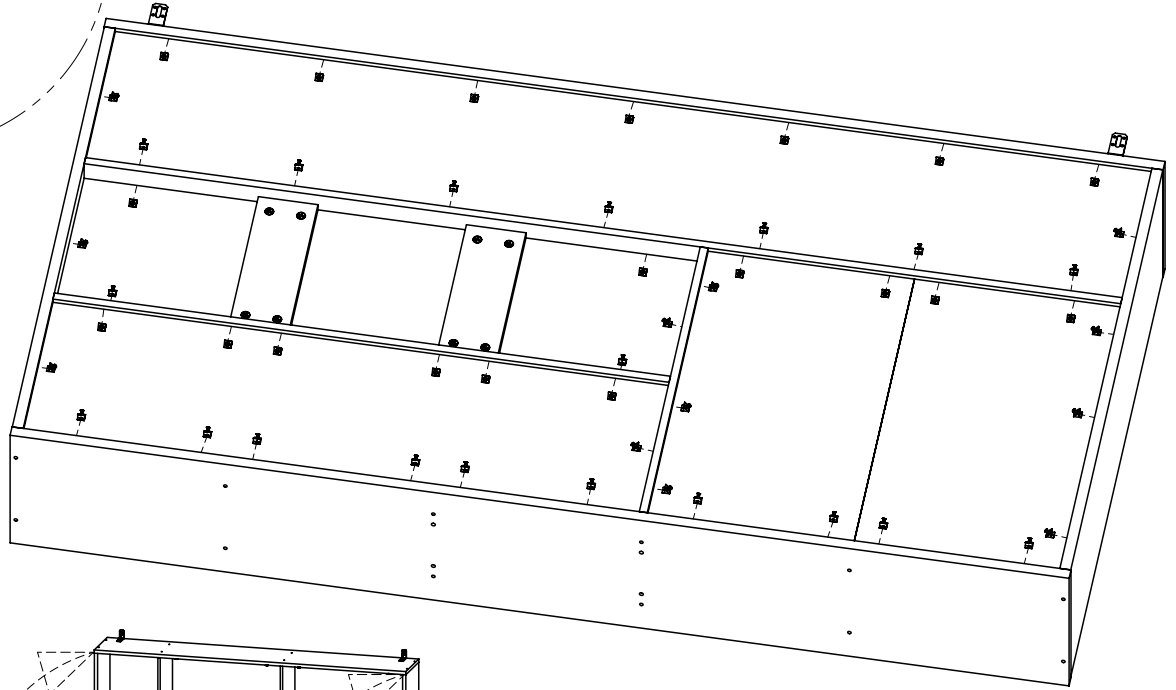
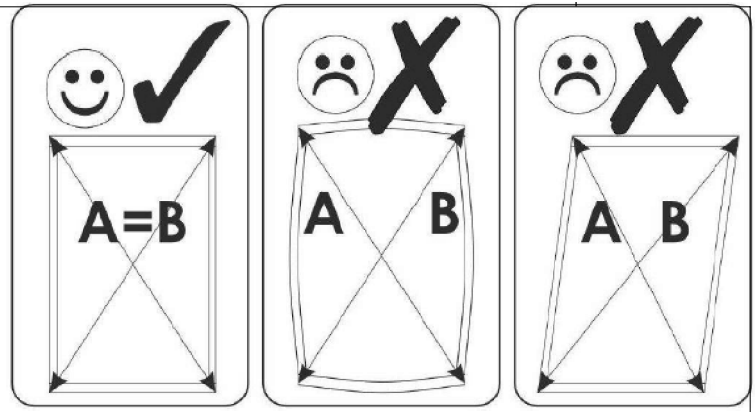
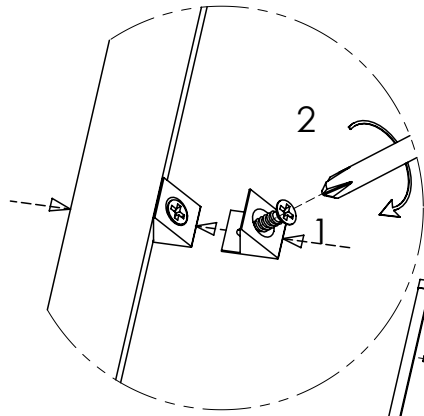


12c

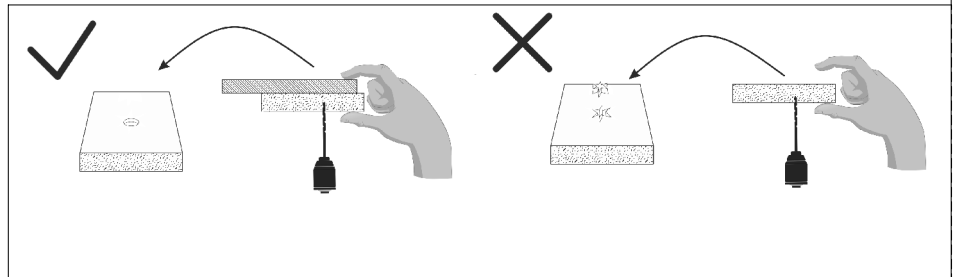
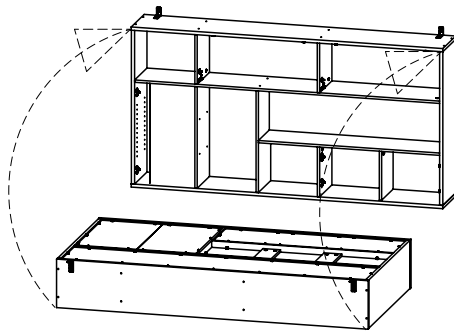
A5 x12 A21



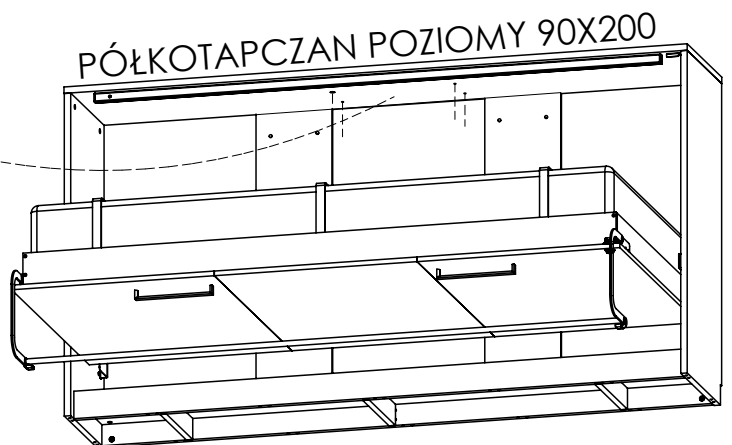
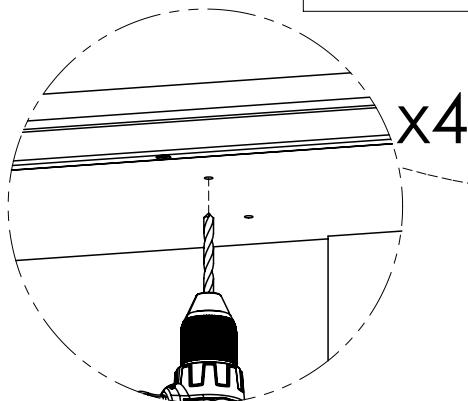
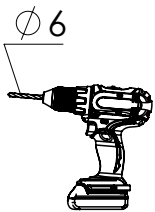
13 A17 x50



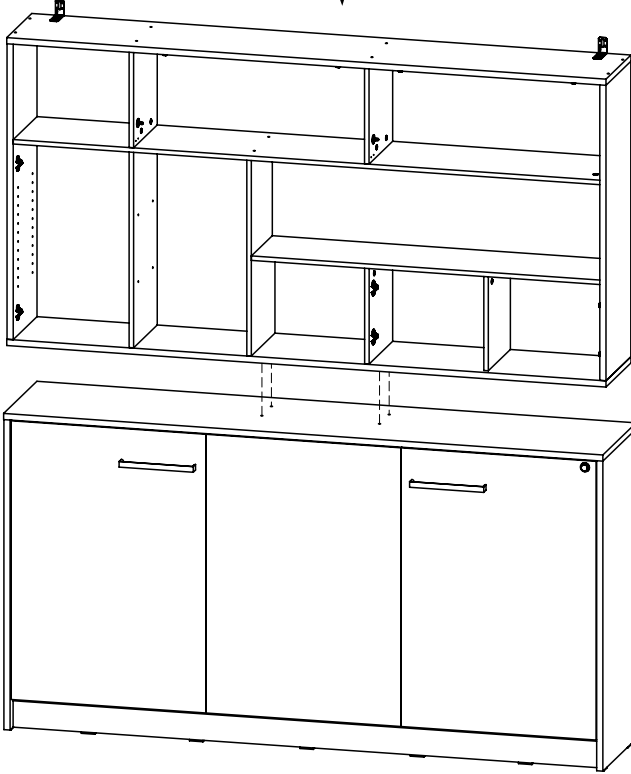
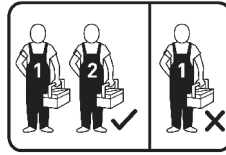
13b



13c



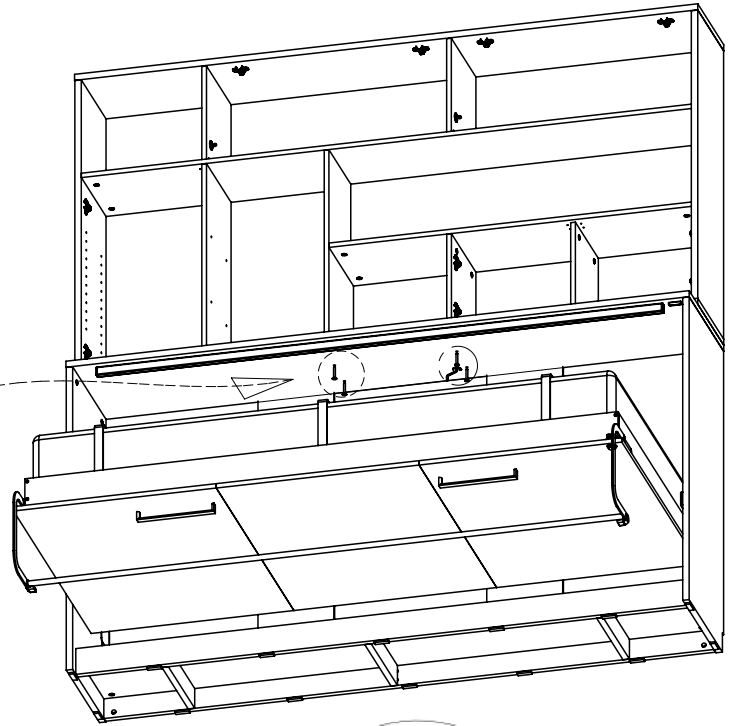
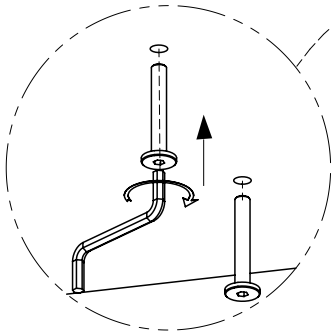
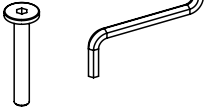
14



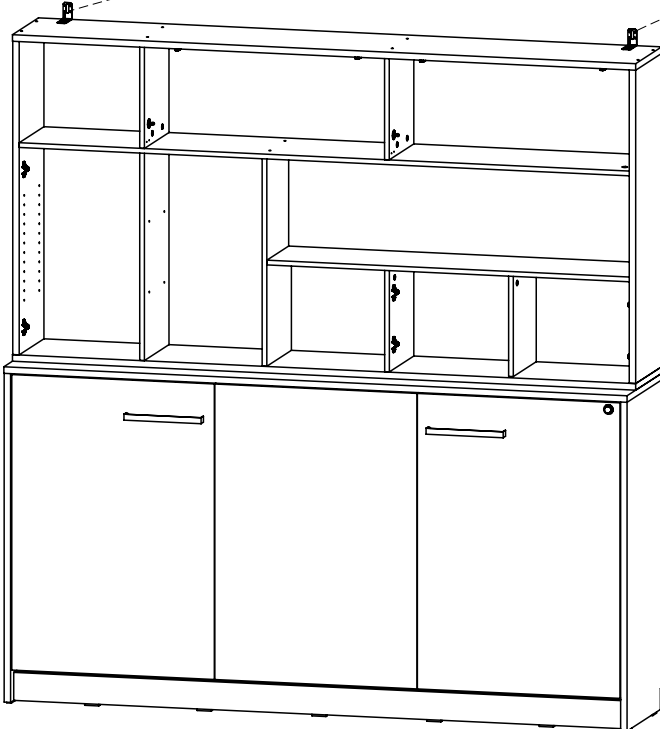
14b

A20 x4

A21



14c

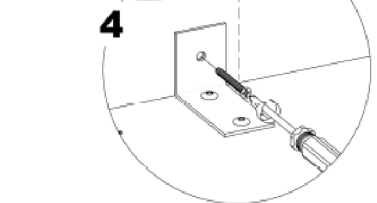
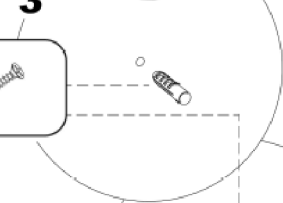
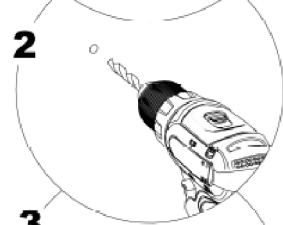
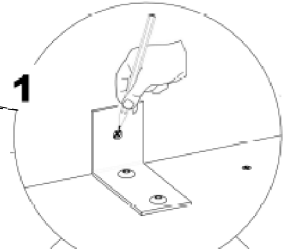


1

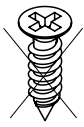
2

3

4



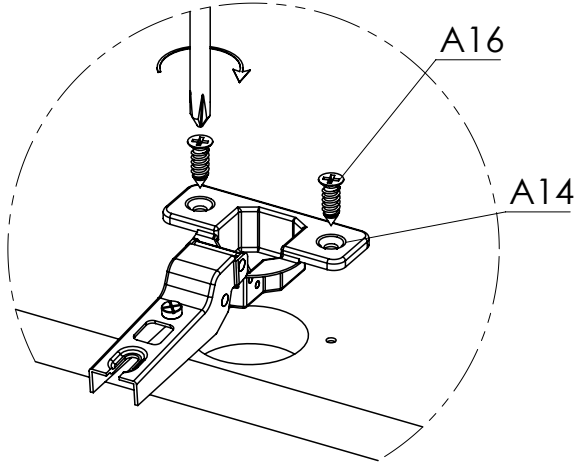
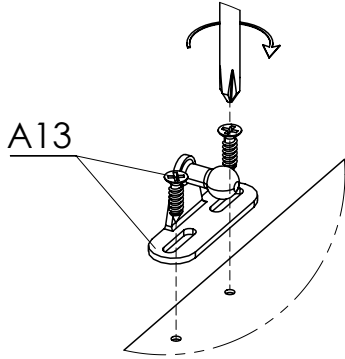
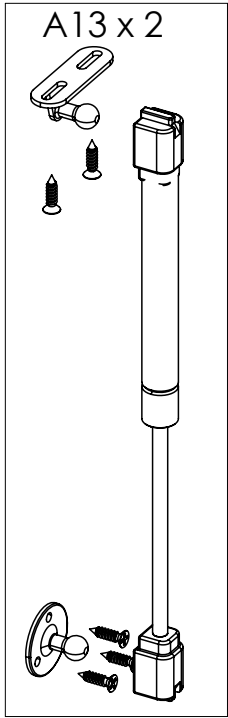
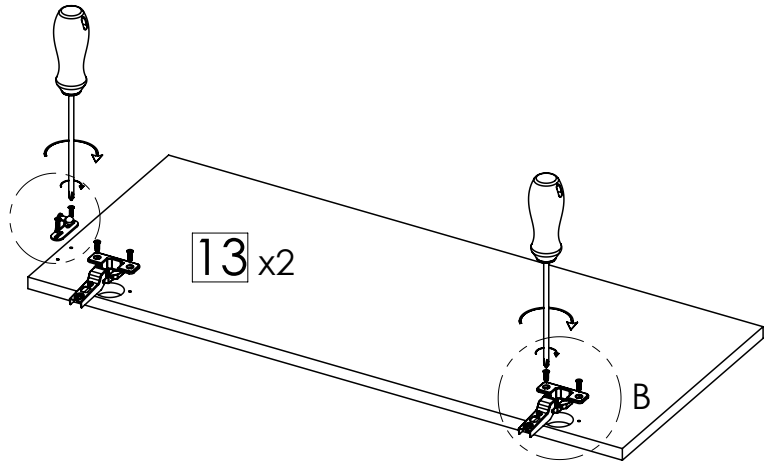
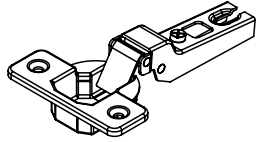
15



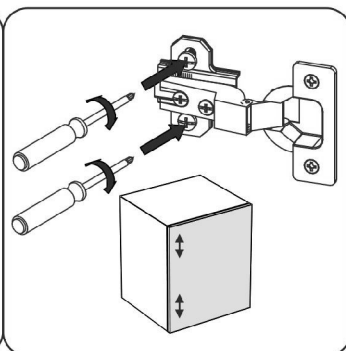
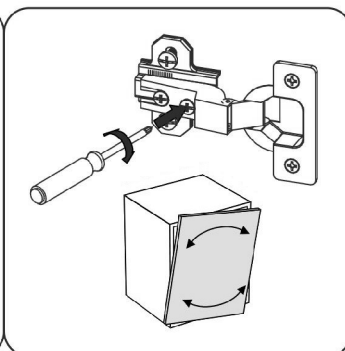
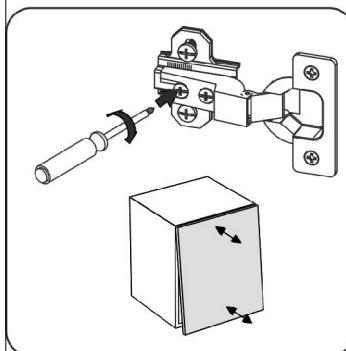
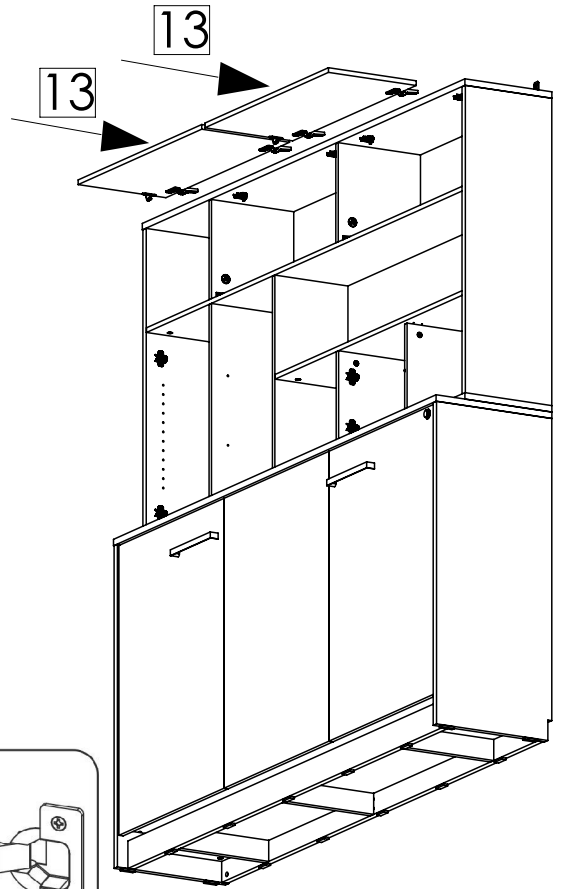
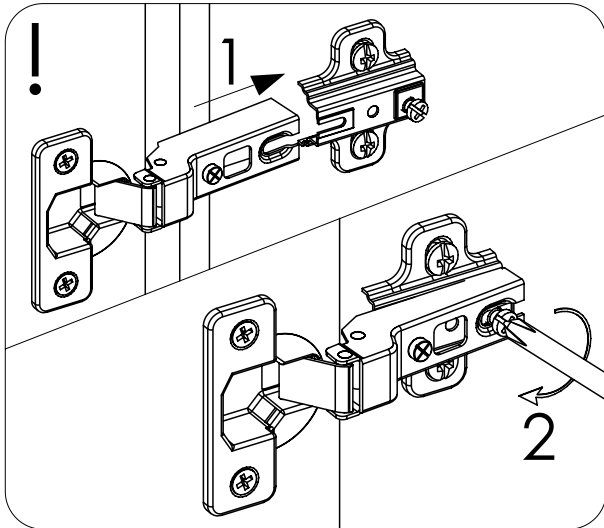
A16 x8



A14 x4

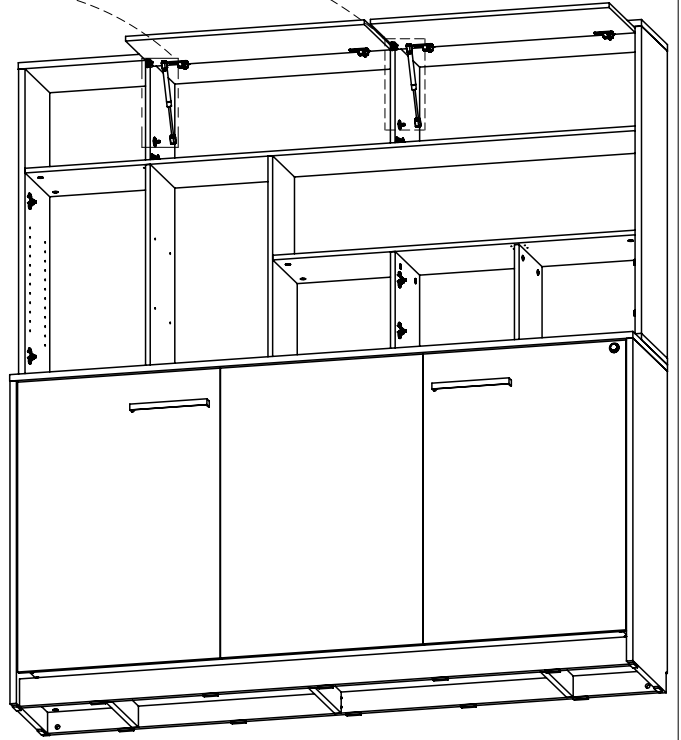
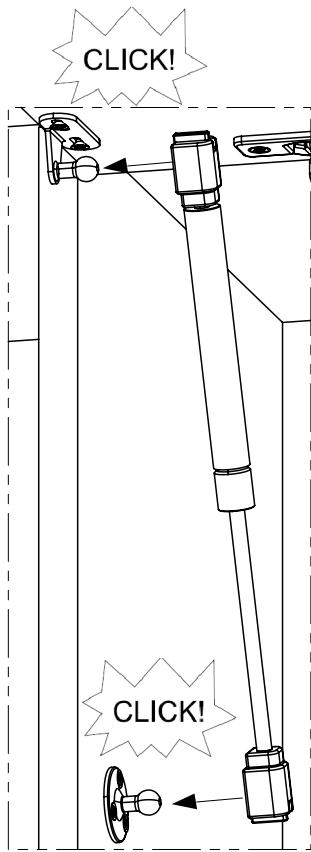
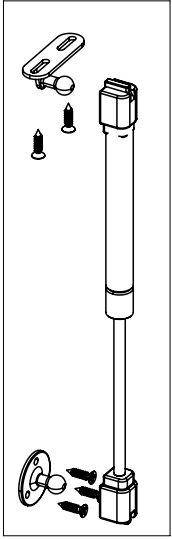


15b



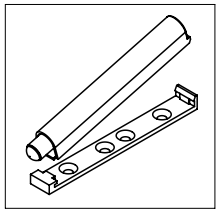
16

A13 x 2

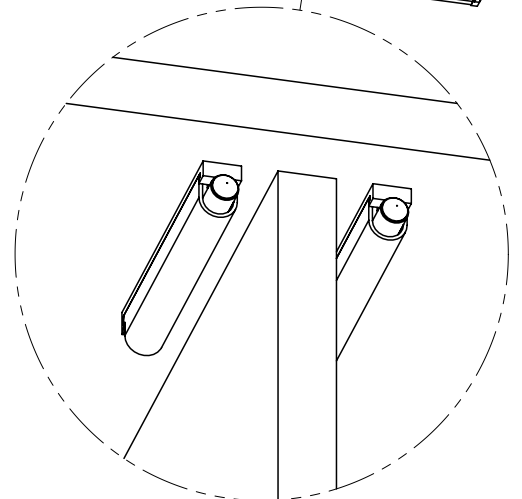
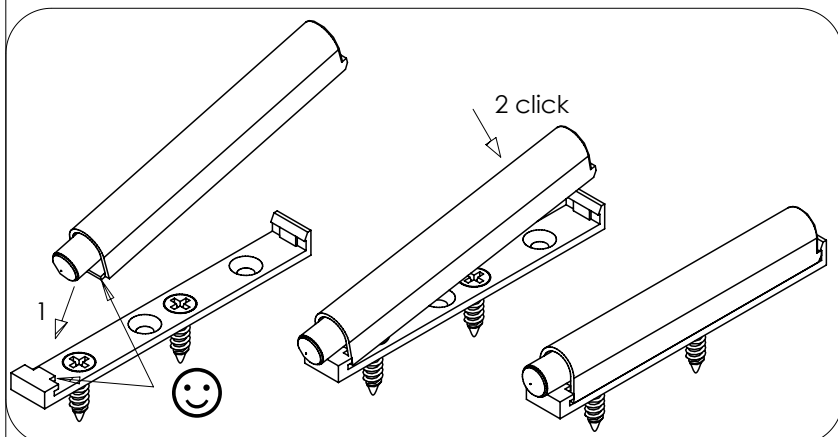
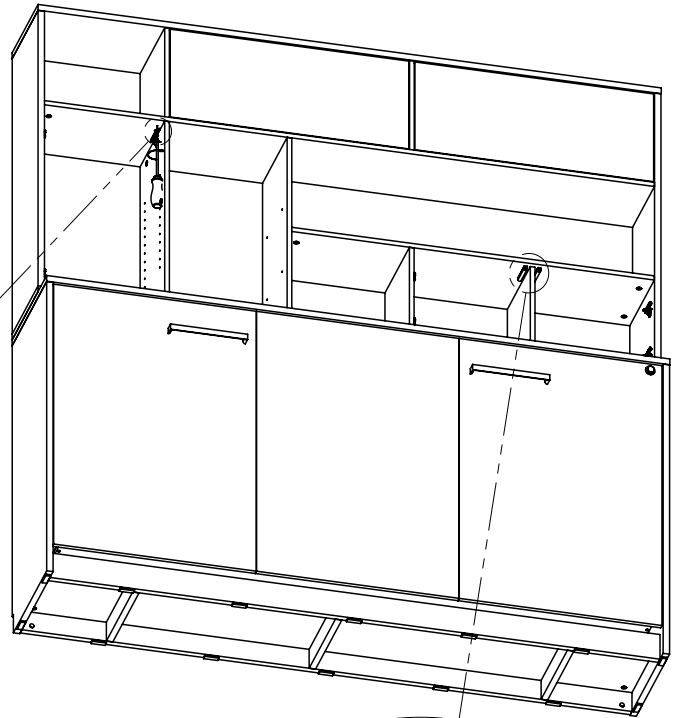
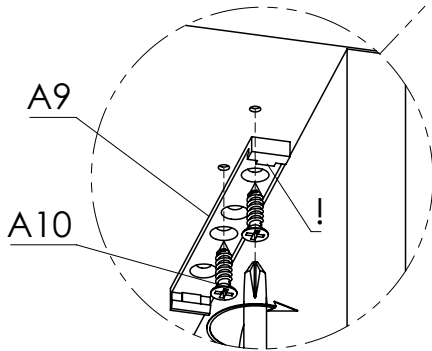
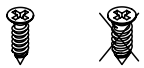


16b

A9



A10 x 2

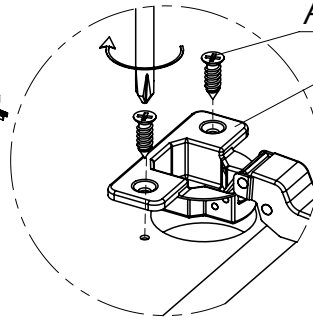
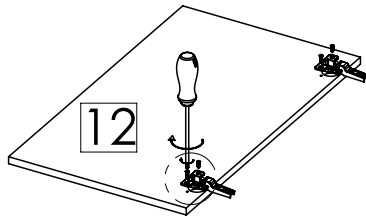


17a

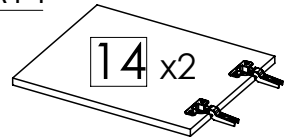
A14 x6



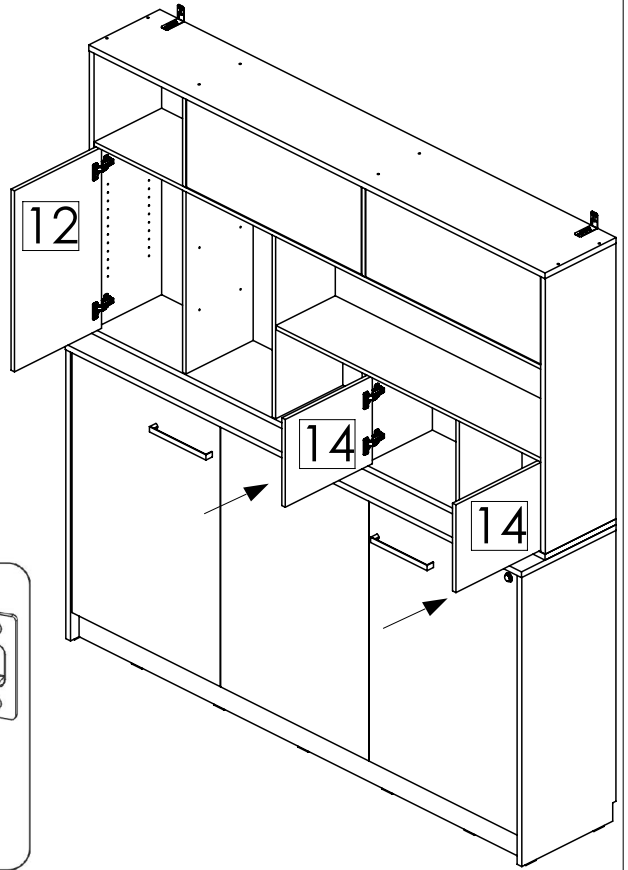
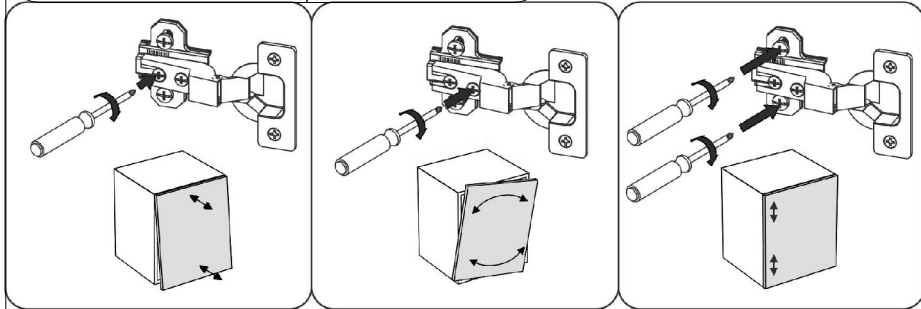
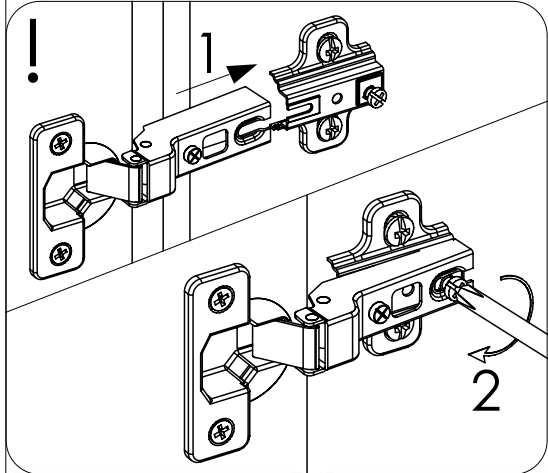
A16 x12



A16
A14



17b



17c

A18 x6

A19 x6

