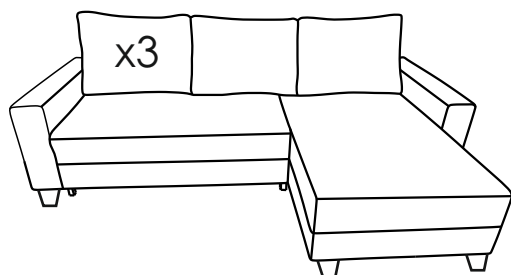




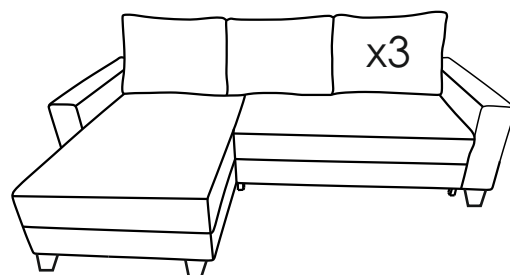
2 Osoby



## Prawa strona



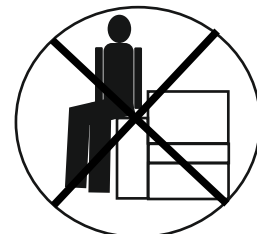
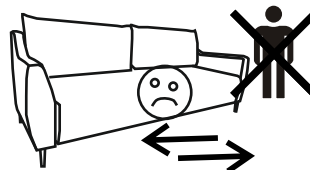
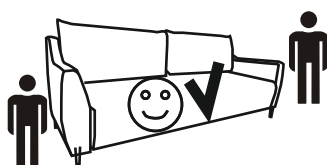
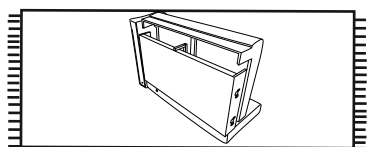
## Lewa strona



Do montażu potrzebny będzie wkrętak krzyżakowy oraz klucz imbusowy 4-z

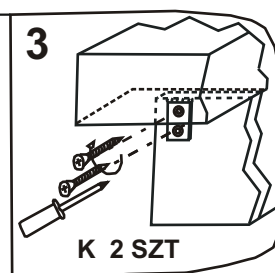
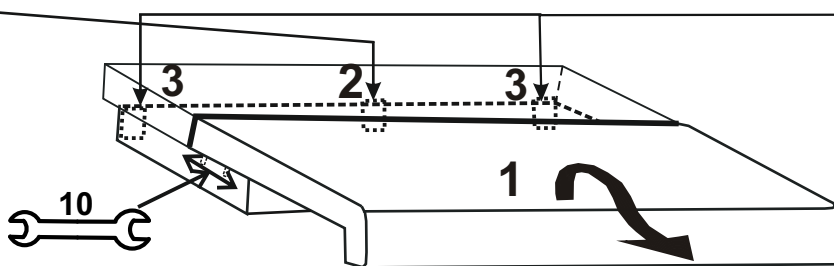
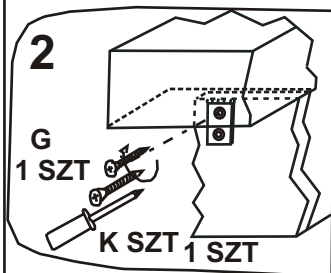
**UWAGA!** Nie należy od razu dokręcać wszystkich wkrętów do oporu.

Najpierw należy wszystkie lekko załapać a następnie dokręcić do końca.



## Krok 1 montaż oparcia dużego - wysunąć funkcję 2dl

### Prawa strona/lewa strona

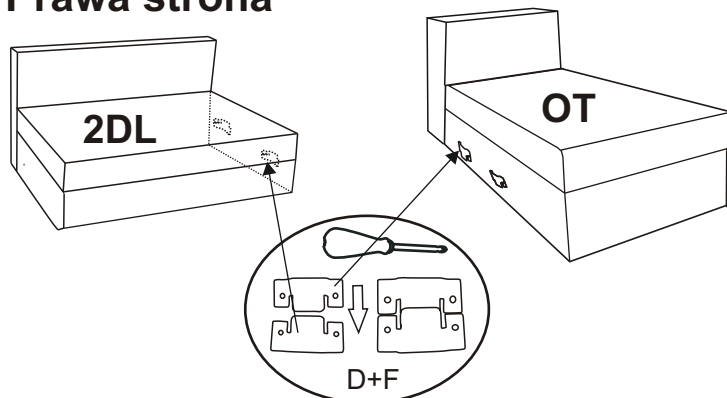


Od spodu regulacja szczeliny między siedziskiem a oparciem po rozłożeniu.  
(Przy regulacji oparcie podnieść do góry)

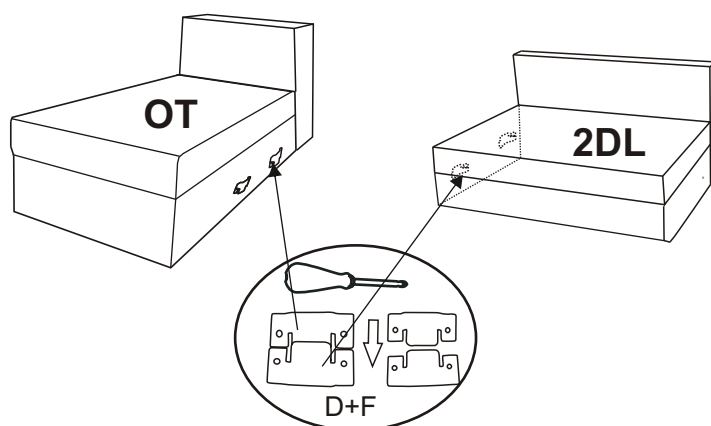
## Krok 2 Ustalić układ narożnika.

Krok 3 Przykręcić zaczepy łączące na wkręty WS M6x18 w miejscu łączenia się brył narożnika wg szkicu.

### Prawa strona



### Lewa strona



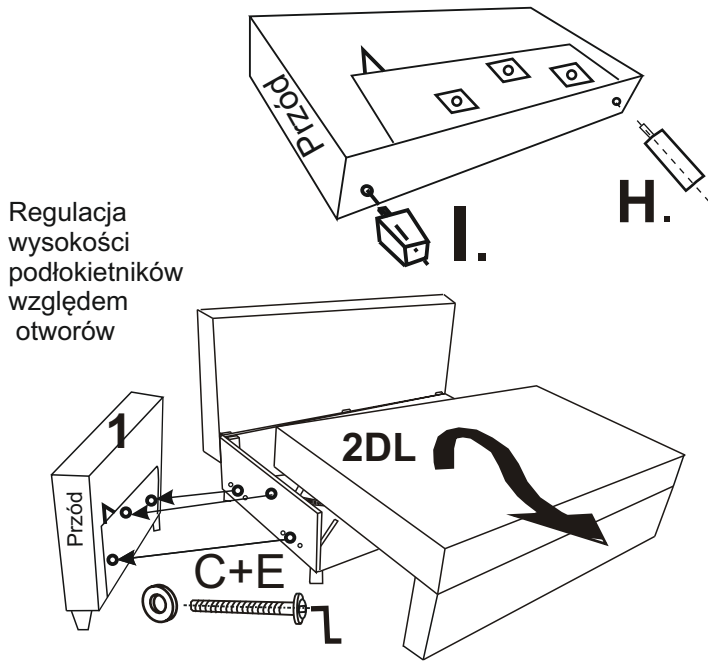
## Wykaz części:

A. klucz imbusowy 4-z 1 szt	1 szt	D. zaczep łączący	4 szt	G. Wkręt US 5X25	1 szt		
		E. Wkręt WWI M6X45	6 szt	H. Stopka fi.50 h-80 M8x25 czarna	4 szt	K. Wkręt WS M6X45	5 szt
C. podkładka M8x24	6szt	F. Wkręt WS M6X18	8 szt	I. Stopka H - 80 70/50 M8x25 satyna(1172.04)	4 szt		

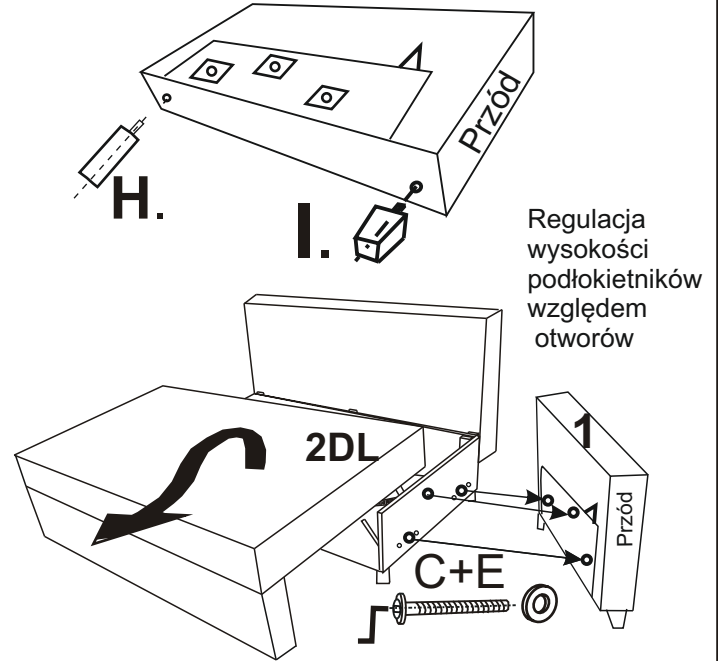
# Instrukcja montażu AVOLA NAROZNIK UNIW. 2/3

Krok 4. Montaż podłokietnika 2DL + stopki - 1. Montaż podłokietnika OT - 2.

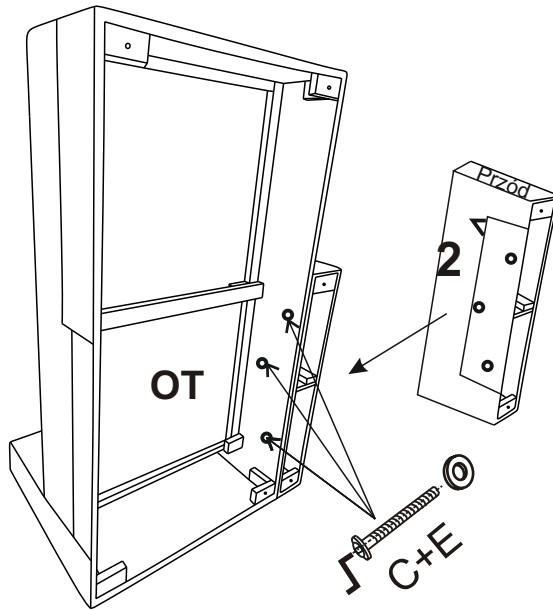
## Prawa strona



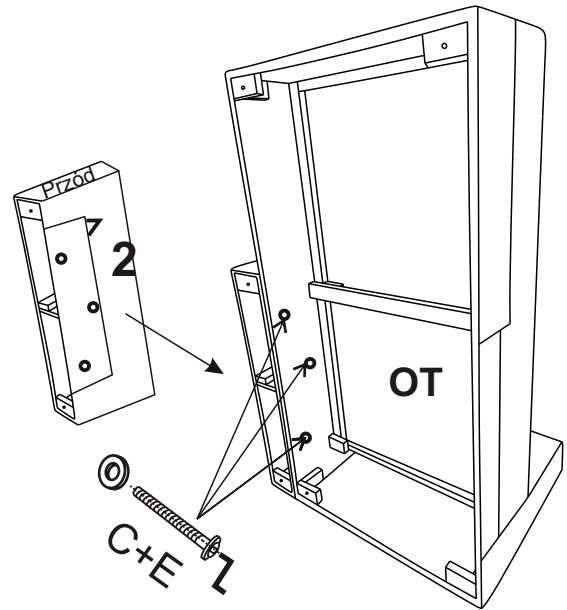
## Lewa strona



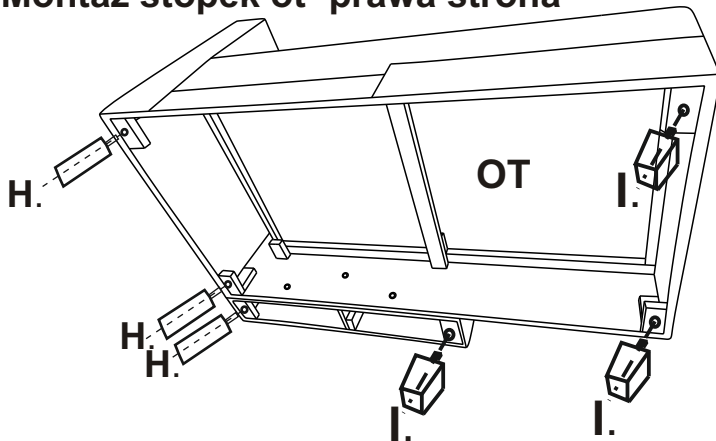
## Prawa strona



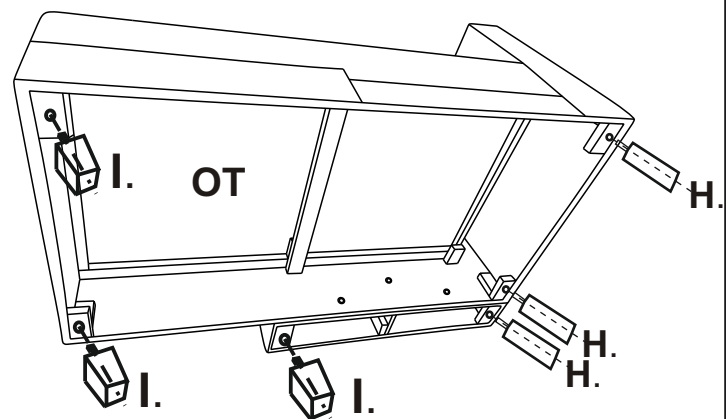
## Lewa strona



## Krok 5 Montaż stopek ot -prawa strona



## Montaż stopek ot -lewa strona

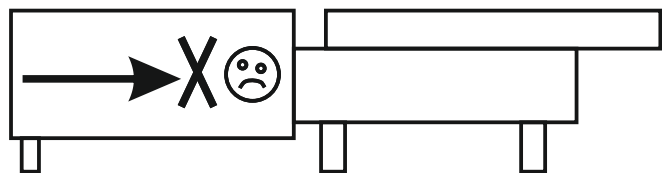




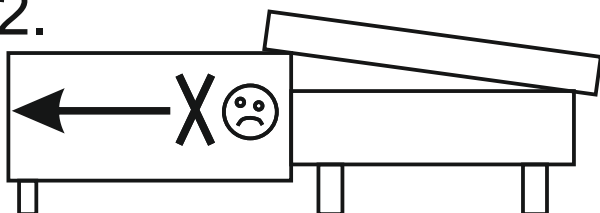
2 Osoby

Regulacja szczeliny między siedziskiem a oparciem po rozłożeniu.

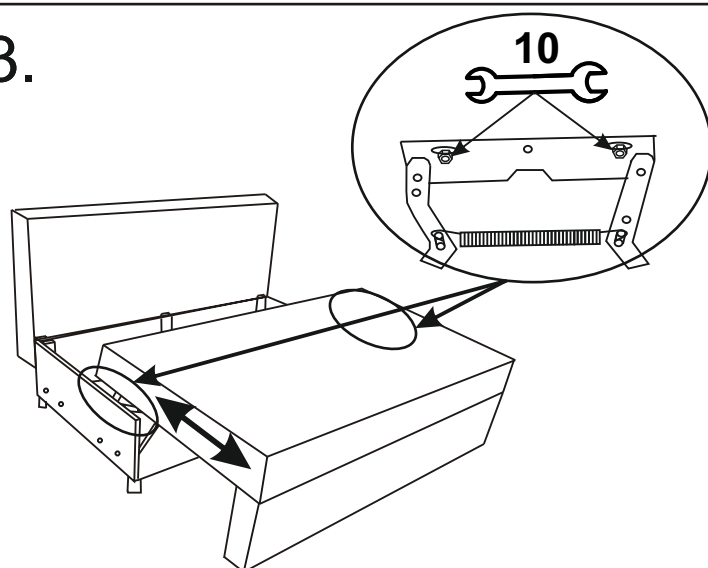
1-1.



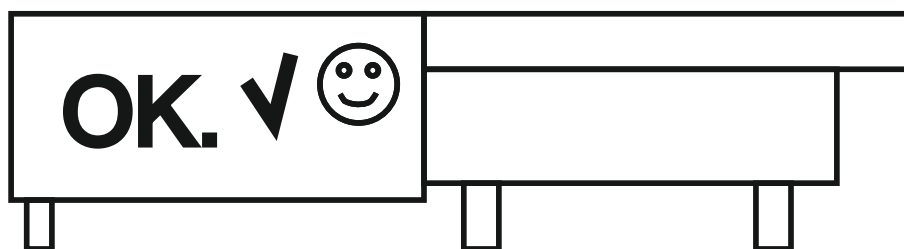
1-2.



3.



4.



Korzystanie z funkcji spania jest możliwe tylko po ustawieniu sofy wzdłuż ściany. Po rozłożeniu funkcji spania należy dosunąć sofę do końca ściany, co umożliwia podniesienie się oparcia podczas korzystania z funkcji. Podniesienie się oparcia może spowodować zsunięcie się z sofy, skutkiem czego może dojść do poważnych obrażeń.

